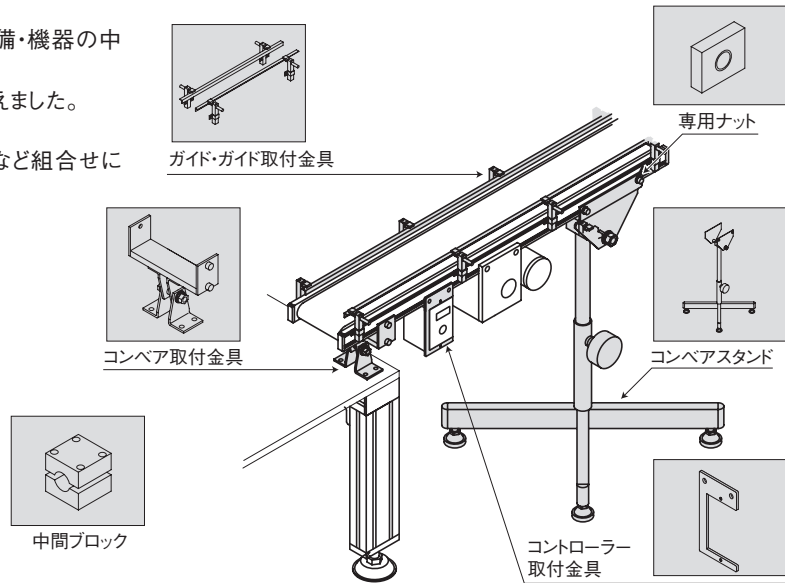


NKEのコンベアはただ単に搬送するだけではなく、設備・機器の中に組込める精密コンベアです。
そのコンベアに必要な各種オプションを豊富に取り揃えました。

コンベア本体の取り付けやワーク用ガイドの取り付けなど組合せにより様々な搬送機器が製作できます。



製品一覧

コンベアオプション

名称	形状	特長	掲載ページ	機種	対応コンベア
ガイド		<ul style="list-style-type: none"> ●コンベア機種で選択できるコンベアガイド。 ●L型ガイド、フラットバーガイド、C型ガイドを取り揃えています。 ●ガイドとガイド取付金具を組合せ、簡単に設置することができます。 	F-107	OP4P/F OPS43-1/2 OPS44	OP41、OP42、OPS43、 OPS44 に対応するコンベア全機種
			F-121	OPM	CS20
ガイド取付金具			F-108	OP41	CSJ30(-A)、CSB30(-A)
			F-109	OP42	CSSK50(M)、CSSK50FAT、CSSK50-P/T/W CSJ50、CSR50、CSS50N、CSS70N CSB50A(M)、CSB50-PP/PS
			F-110	OPS43 OPS44	CSB50A(M)、CSH90、CSB89A(-MD)、 CSB89A-PP/PS(-MD)、CSQ113K、CSP61A(-MD)、 CSW62A(-MD)、CSO89、CSQ86、CSQ88、CSQ88K
			F-124	OP4-□	CS30、CSN90
			F-114	OP21F OP22F	CSB30(-A)、CSD30、CSJ30(-A)、CSSK50(M) CSJ50、CSB50A(M)、CSB50-PP/PS、CSR50
コンベア取付金具		<ul style="list-style-type: none"> ●コンベアをベース、フレームに固定する金具です。 ●様々なコンベア、ベルト幅に対応しています。 	F-117	OP21H OP22H	CSSK50(M)、CSS50N、CSS70N
			F-121	OPM	CS20
			F-122	OP9	CSR50
			F-123	OP2-□	CS30、CSN90
コンベアスタンド		<ul style="list-style-type: none"> ●自立型のコンベアスタンドです。 	F-118	OP5	CSS50N、CSS70N、CSN90、CSJ30(-A) CSJ50、CSSK50(M/-P/-T/-W) CSB30(-A)、CSB50A(M)、CSR50
コントローラー取付金具		<ul style="list-style-type: none"> ●スピードコントローラーを固定する金具です。 	F-119	OPS8-1、OPS8-2 OPS8-3F、OPS8-4F OPS8-5F	全コンベアに対応
専用ナット		<ul style="list-style-type: none"> ●コンベアフレームに挿入し、センサ、ストップなどを簡単に設置することができます。 	F-120	OPS1-5、OPS1-6 OPS1-11	CS20、CS30、CSJ30(-A)、CSR50、CSN90、 PCF30 を除く全コンベア
				OPS1-12	CSW103
				OP8K	CSJ30(-A)、CSJ50、CSB30(-A)、PCF30
				OP8D	CSJ30(-A)、PCF30
				OP8	CSR50
中間ブロック		<ul style="list-style-type: none"> ●パイプ構造型コンベアの専用オプションです。 ●アクセサリと合わせてご使用ください。 	F-123、 124	OP1-□ OP3-□ その他	CS30、CSN90
コンベア架台		<ul style="list-style-type: none"> ●コンベアモジュール構築用フレームです。 	F-125	ALS	全コンベアに対応

平ベルト
特殊ベルト
タイミダベルト
フロッチチェーン
ローラチェーン
テールリンクチェーン
特殊コンベア
コンベアオプション
資料
ストップユニット
エスケープメントユニット
大型リジッドスタック
中型リジッドスタック
フレーム

コンベアガイド

型式基準

OP4P-2 - 1000

長さ (mm)	OP4□、OPS43	~1800
	OPS44	60~2500

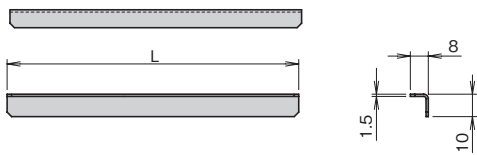
型式	名称	対応ガイド取付金具	材質
OP4P-1	L型ガイド (1)	OP41-P, OP42-□-P	SUS304
OP4P-2	L型ガイド (2)	OP41-P, OP42-□-P	
OP4F-3	フラットバーガイド (3)	OP41-F, OP42-□-F	
OP4F-6	フラットバーガイド (6)	OP41-F, OP42-□-F	
OPS43-1	C型ガイド	OPS43	
OPS44-W	CK型ガイド	OPS44	



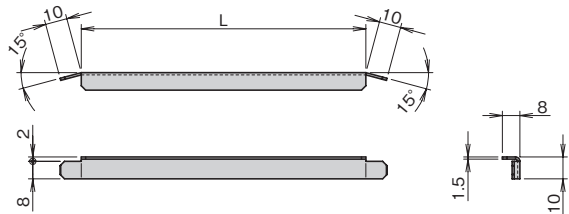
写真はC型ガイドOPS43-1とガイド取付金具OPS43を装備したものです。

外形寸法図

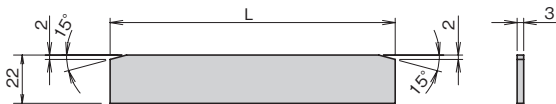
■L型ガイド (1) OP4P-1-L



■L型ガイド (2) OP4P-2-L



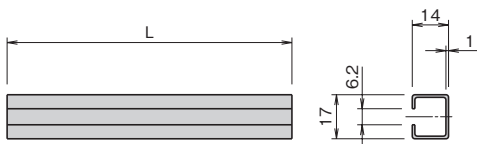
■フラットバーガイド (3) OP4F-3-L



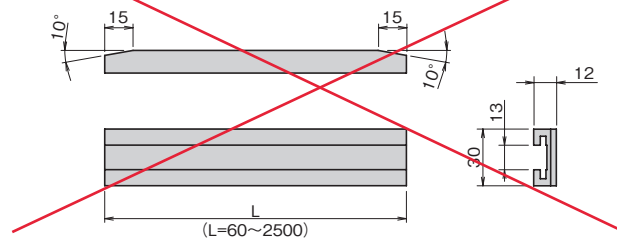
■フラットバーガイド (6) OP4F-6-L



■C型ガイド OPS43-1-L



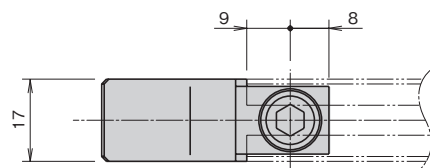
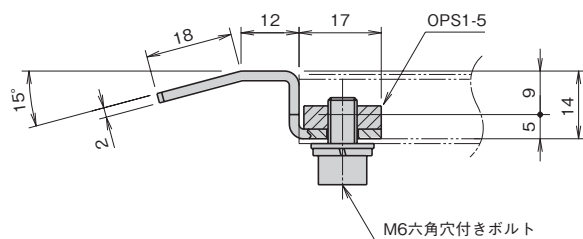
~~■CK型ガイド OPS44-W-L~~



OP43用アクセサリ

■エンドブラケット OPS43-2

C型ガイドOPS43-1用の誘いアタッチメントです。



ガイド取付金具 小型タイプ

型式基準 対応機種 CSJ30-A, CSJ30, CSB30-A, CSB30

OP41-P-B

機種

増幅ブラケット	
無記号	なし
B	あり

ガイド形状

P	L型ガイド
F	フラットバーガイド

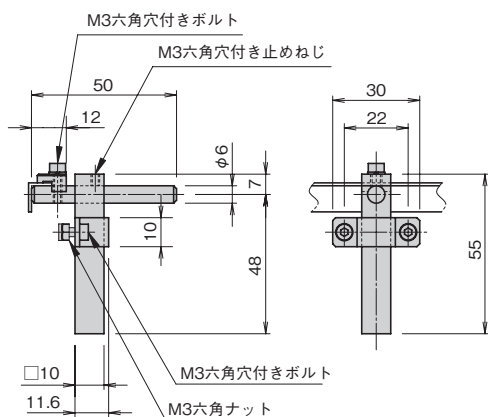


※ コンベア本体取付用の専用ナットおよびねじ類は付属しています。

外形寸法図

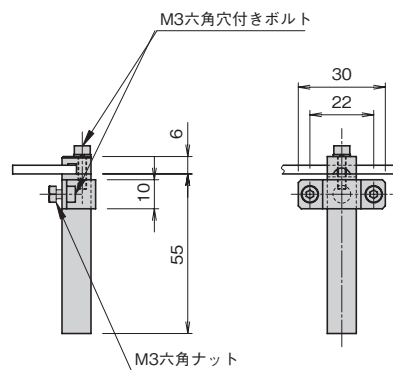
■Lガイドタイプ

OP41-P



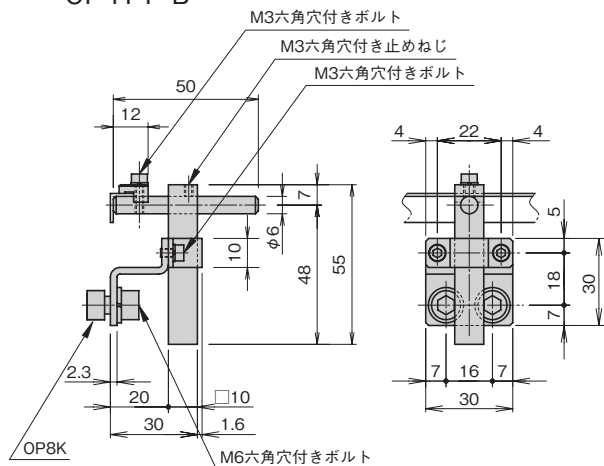
■フラットバーガイドタイプ

OP41-F



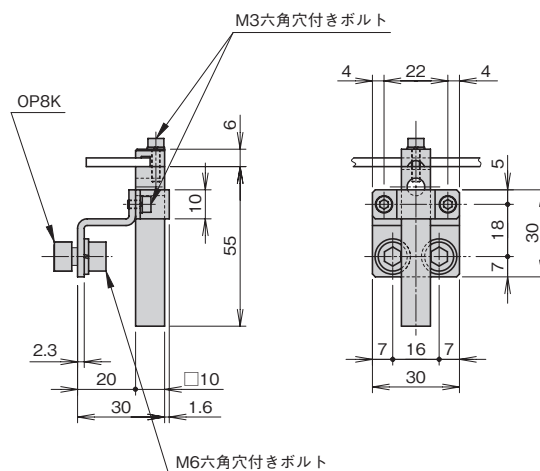
■Lガイドブラケット取付タイプ

OP41-P-B



■フラットバーガイドブラケット取付タイプ

OP41-F-B



平ベルト
特殊ベルト
タイミングベルト
プーリーチェーン
ローラチェーン
「コンベア」
テールリンクチェーン
特殊コンベア
コンベアシステム
資料

エスケーブメントユニット
ストッパユニット
エターナルチェーン
大型リジッドスタック
中型リジッドスタック
段積み・段ぼらし

フレーム