

### 型式基準

**NSH-24V** — リード線軸方向

**NSV-24V** — リード線直角方向



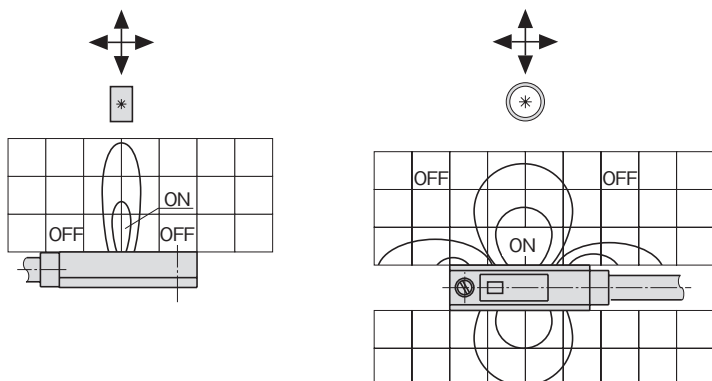
NSH-24V



NSV-24V

### 動作特性

1目盛：5mm



### 仕様

型式	NSH-24V	NSV-24V
接点構成	無接点	
負荷電圧	DC10~30V	
負荷電流	max. 20mA (25℃にて)	
ON時残電圧	4V以下	
漏れ電流	DC 24Vにて1mA以下	
インジケータランプ	ON時赤色発光ダイオード点灯	
最大衝撃	100G	
絶縁抵抗	100MΩ以上 1分間 (DC 500Vメガにて)	
絶縁耐圧	AC 1500V rms 1分間	
周囲温度	-10~60℃	
保護構造	IEC規格 IP-67	
リード線	標準3m 耐油、耐屈曲ビニールキャブタイヤ コードφ3.2、0.2mm <sup>2</sup> 、2芯	

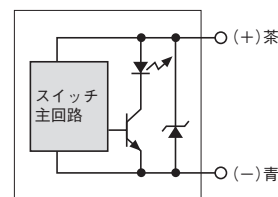
### 内部ブロック図

#### 1.直列接続

NSH-24VおよびNSV-24Vは複数直列に接続して使用する事はできませんのでご注意ください。

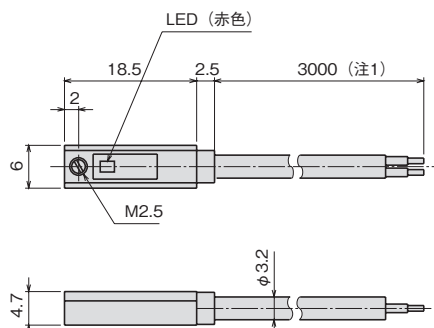
#### 2.並列接続

漏れ電流が接続個数分増加しますので、接続負荷であるプログラマブルコントローラの入力仕様を確認の上、接続個数を決めてください。ただし、ランプが暗くなったり点灯しない場合があります。また、1つのスイッチがONしてからOFFするまでの間は並列接続されたスイッチ両端の電圧がスイッチON時の内部降下電圧値まで下がり負荷電圧範囲を下回るため、その他のスイッチはONしなくなります。したがって、接続負荷であるプログラマブルコントローラの入力仕様を確認の上、ご使用ください。

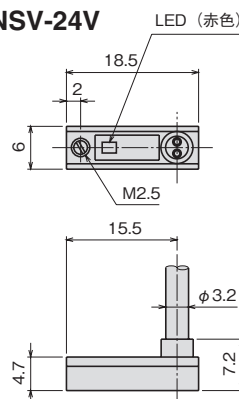


### 外形寸法図

#### ■NSH-24V



#### ■NSV-24V



(注1)5000mmの仕様もご用意しております。

平行タイプ  
レバータイプ  
エアチャック  
特殊タイプ  
ショートストローク  
ミドルストローク  
スライドシリンダ  
ロングストローク  
低出力タイプ  
高出力タイプ  
ロータリアクチュエータ  
小型高速タイプ  
高精度タイプ  
ピックアップブレース  
位置検出スイッチ