

特長

- 小物ワークのハンドリングに最適。開き代の大きな超小型平行チャックです。
- 動作方式は、常時開、常時閉の2タイプがあります。
- 主材質はステンレスで、本体の5面に取り付けタップを用意しています。



型式基準

CHP640-NO

機種		動作方式	
CHP640	シリンダ径 φ7	NO	常時開
CHP641	シリンダ径 φ8	NC	常時閉
CHP642	シリンダ径 φ10		

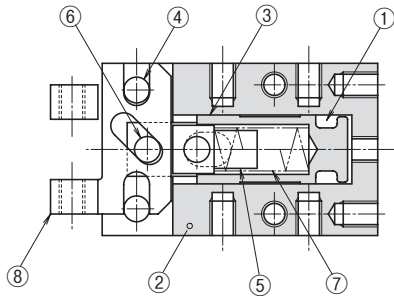
仕様

※は概略参考値で使用条件によって変わります。

型式	CHP640-NO	CHP640-NC	CHP641-NO	CHP641-NC	CHP642-NO	CHP642-NC	
使用流体	清浄エア						
使用圧力 (MPa) [kgf/cm ²]	0.3~0.7 {3~7.1}						
周囲温度 (°C)	5~60						
潤滑	不要 (給油する場合はタービン油1種 (ISO VG32) 相当品)						
繰返し精度 (mm)	初期値:±0.1 200万回:±0.2						
シリンダ径 (mm)	7		8		10		
開き代 (mm)	3		5		7		
排気量 (cc)	0.06		0.13		0.28		
※連続使用速度 (回/分)	120		120		90		
動作方式	常時開	常時閉	常時開	常時閉	常時開	常時閉	
グリップ力 (N)	閉	(P-0.17)×(28-15ℓ)	1.7	(P-0.15)×(28-4ℓ)	3.8	(P-0.12)×(50-4.7ℓ)	4.0
	開	1.7	(P-0.17)×(28-15ℓ)	3.8	(P-0.15)×(28-4ℓ)	4.0	(P-0.12)×(50-4.7ℓ)
	P : 使用圧力 (MPa) ℓ : フィンガー先端からワーク重心までのツメの長さ (cm)						
本体質量 (g)	28		53		98		
※最大ツメ長さ (先端から) (cm)	1.0		2.0		3.0		
※最大ツメ質量 (片側) (g)	8		12		15		

(注) 1N≒0.102kgf

構造



No.	名称	材質
1	ピストンパッキン	ニトリルゴム
2	ボディ	ステンレス鋼
3	ピストン	ステンレス鋼
4	ニードルローラ	高炭素鋼
5	ばね座	ステンレス鋼
6	ピン	ステンレス鋼
7	圧縮コイルばね	ステンレス鋼
8	フィンガー	ステンレス鋼

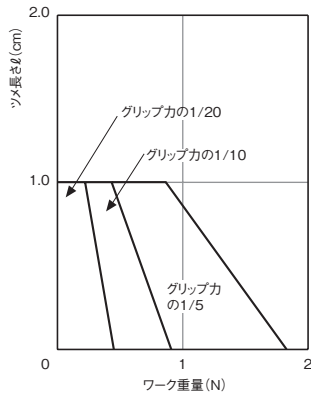
パッキンセット

パッキンセットをご要望の際は
本体型式-パッキンセットとご用命ください。

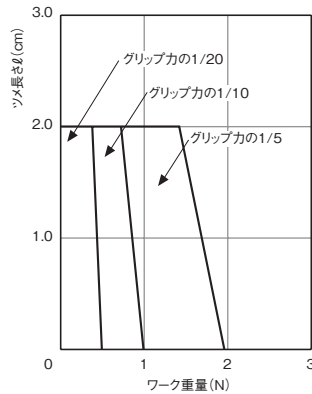
例) CHP640-パッキンセット

目安表

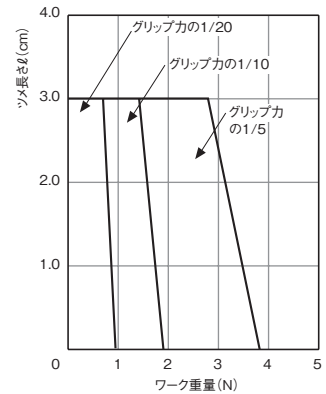
■CHP640-NO



■CHP641-NO



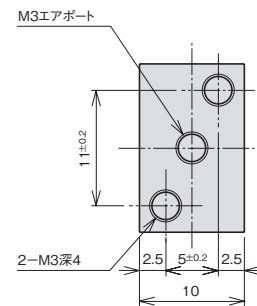
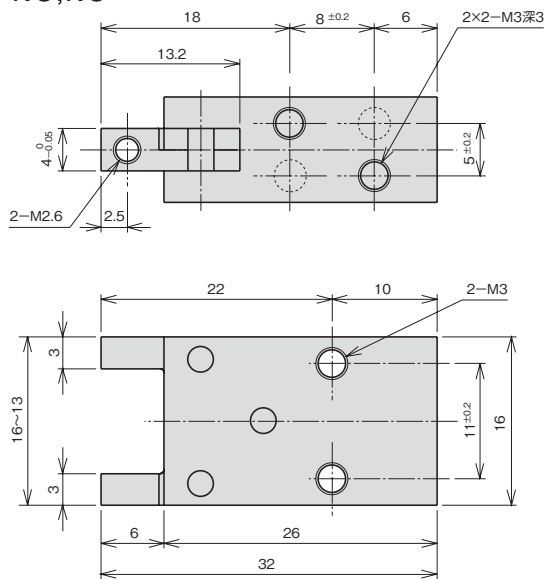
■CHP642-NO



目安表の見方⇒ A-1 <機種選定について>

外形寸法図

■CHP640-NO,NC



平行タイプ

レバータイプ
エアチャック

特殊タイプ

ショートストローク

ミドルストローク
スライドシリンダ

ロングストローク

低出力タイプ
ロータリアクチュエータ

高出力タイプ

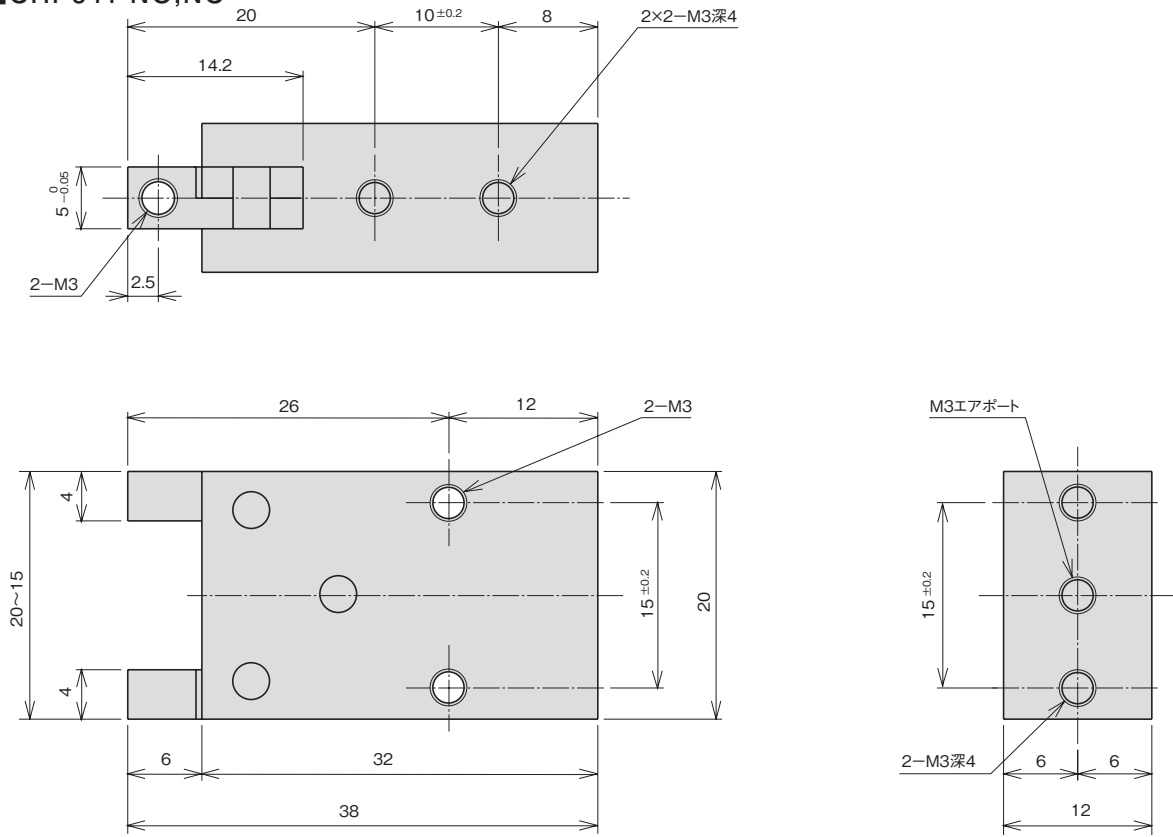
小型高速タイプ

高精度タイプ
ピックアンドプレース

位置検出スイッチ

外形寸法図

■CHP641-NO,NC



■CHP642-NO,NC

