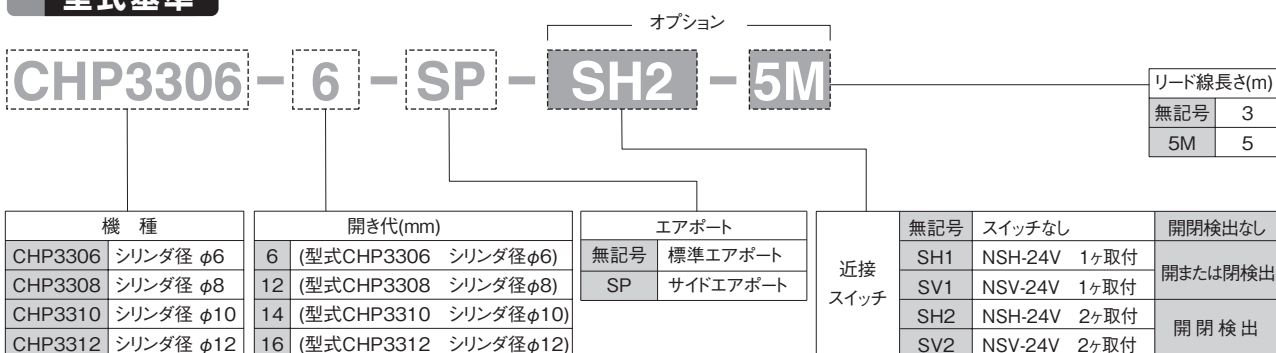


### 特長

- 繰り返し精度±0.03、小型で高精度な平行チャックです。
- リニアガイドを使用しているので高剛性、長寿命です。
- 全高が低く、長いアタッチメントの取付が可能です。
- 配管方向が選択できるので、ぴったり並べて使えます。



### 型式基準



### 仕様

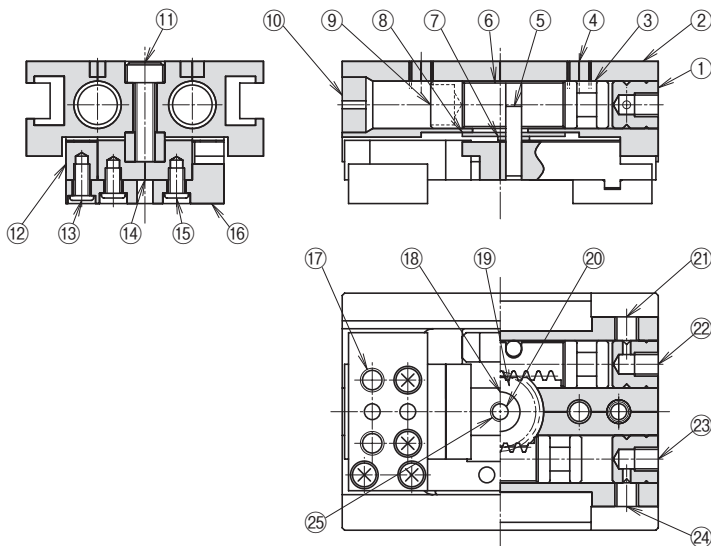
※は概略参考値で使用条件によって変わります。

型式	CHP3306	CHP3308	CHP3310	CHP3312
使用流体	清浄エア			
使用圧力 (MPa) {kgf/cm <sup>2</sup> }	0.3~0.7 {3~7.1}	0.2~0.7 {2~7.1}		
周囲温度 (°C)	5~60			
潤滑	不要(給油する場合はタービン油1種(ISO VG32)相当品)			
繰り返し精度 (mm)	初期値±0.03 200万回±0.06			
シリンダ径 (mm)	6	8	10	12
開き代 (mm)	6	12	14	16
排気量 (cc)	0.096	0.30	0.54	0.90
※連続使用速度 (回/分)	120			
動作方式	複動			
グリップ力 : 閉、開 (N)	26×(P-0.16)	45×(P-0.1)	68×(P-0.07)	102×(P-0.05)
	P : 使用圧力 (MPa)			
本体質量 (g)	60	140	200	310
※最大ツメ長さ (先端から) (cm)	3.0	4.5	6.0	7.0
※最大ツメ質量 (片側) (g)	30	50	90	150

(注)1N≒0.102kgf

平行タイプ  
レバータイプ  
特殊タイプ  
ショートストローク  
ミドルストローク  
ロングストローク  
スライドシリンダ  
ロータリアクチュエータ  
高出力タイプ  
高出力タイプ  
小型高速タイプ  
高精度タイプ  
位置検出スイッチ

## 構造



NO.	名称	材質
1	エアポート	アルミ合金
2	ボディ	アルミ合金
3	ピストンパッキン	ニトリルゴム
4	本体取付タップ	—
5	連結ピン	軸受鋼
6	ピストン	ステンレス鋼
7	シムリング(CHP3306のみ)	ステンレス鋼
8	カバー	ポリエチレン
9	マグネット	希土類
10	キャップ	ウレタンゴム
11	六角穴付ボルト	—
12	アーム	炭素鋼
13	アーム取付ねじ	—
14	リニアガイド	軸受鋼
15	トッププレート取付ねじ	—
16	トッププレート	炭素鋼
17	アタッチメント取付タップ	—
18	ベアリング	軸受鋼
19	ピニオン	炭素鋼
20	ピン	軸受鋼
21	サイドエアポート(閉)	—
22	標準エアポート(閉)	—
23	標準エアポート(開)	—
24	サイドエアポート(開)	—
25	六角穴付止めねじ	—

### パッキンセット

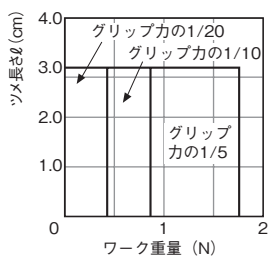
パッキンセットをご要望の際は  
本体型式・パッキンセットとご用命ください。

例) CHP3306-パッキンセット

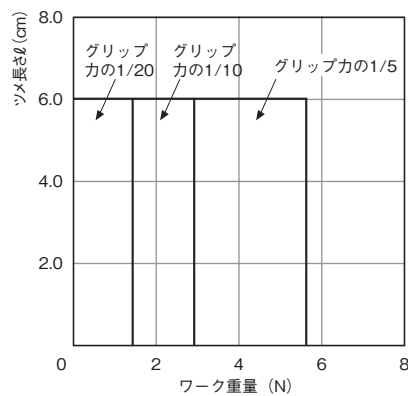
21,24は標準エアポート時、六角穴付き止めねじで埋栓  
22,23はサイドエアポート時、六角穴付き止めねじで埋栓

## 目安表

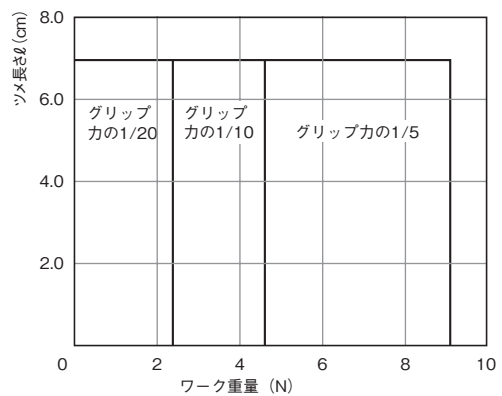
### ■CHP3306



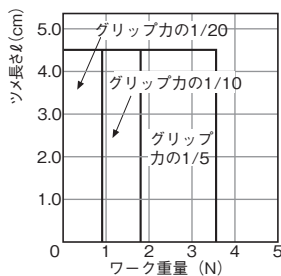
### ■CHP3310



### ■CHP3312



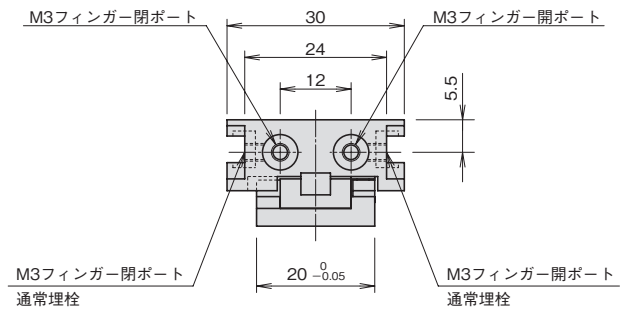
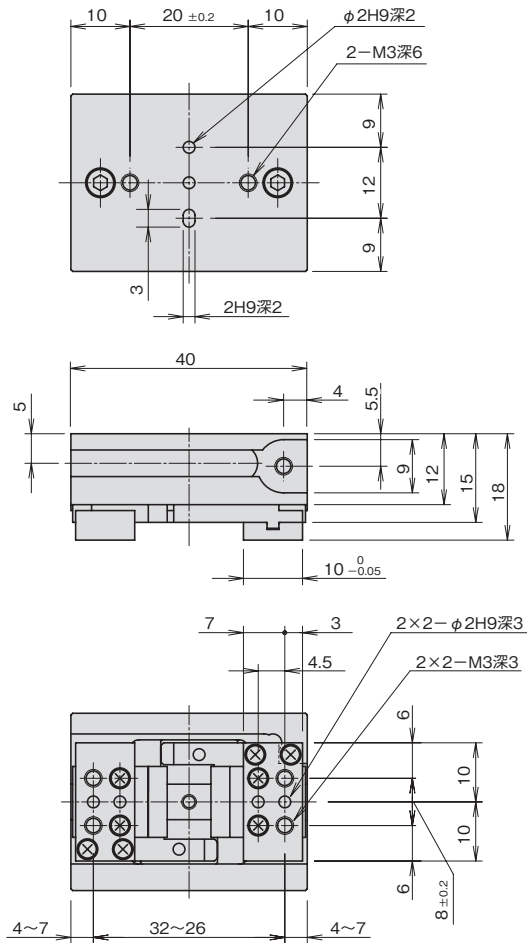
### ■CHP3308



目安表の見方⇒ **A-1** <機種選定について>

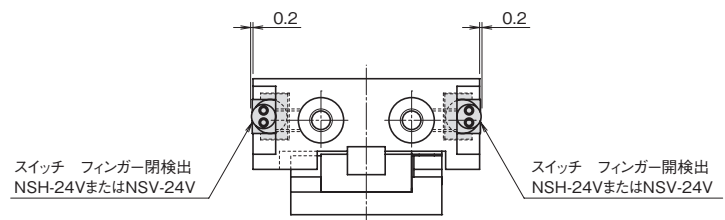
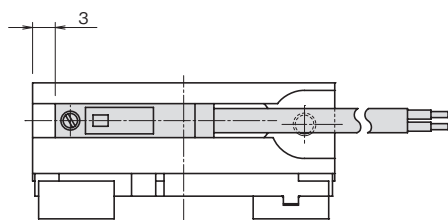
## 外形寸法図

### ■CHP3306-6



## オプション

### ■フィンガー開閉検出スイッチ 型式 SH2, SV2



(注1) SH1, SV1の場合は、スイッチを上図のフィンガー開検出位置に取り付けてあります。フィンガー閉を検出するには付け換えてください。

スイッチ仕様⇒ E-1

平行タイプ

レバータイプ  
エアチャック

特殊タイプ

ショートストローク

ミドルストローク  
スライドシリンダ

ロングストローク

低出力タイプ  
ロータリアクチュエータ

高出力タイプ

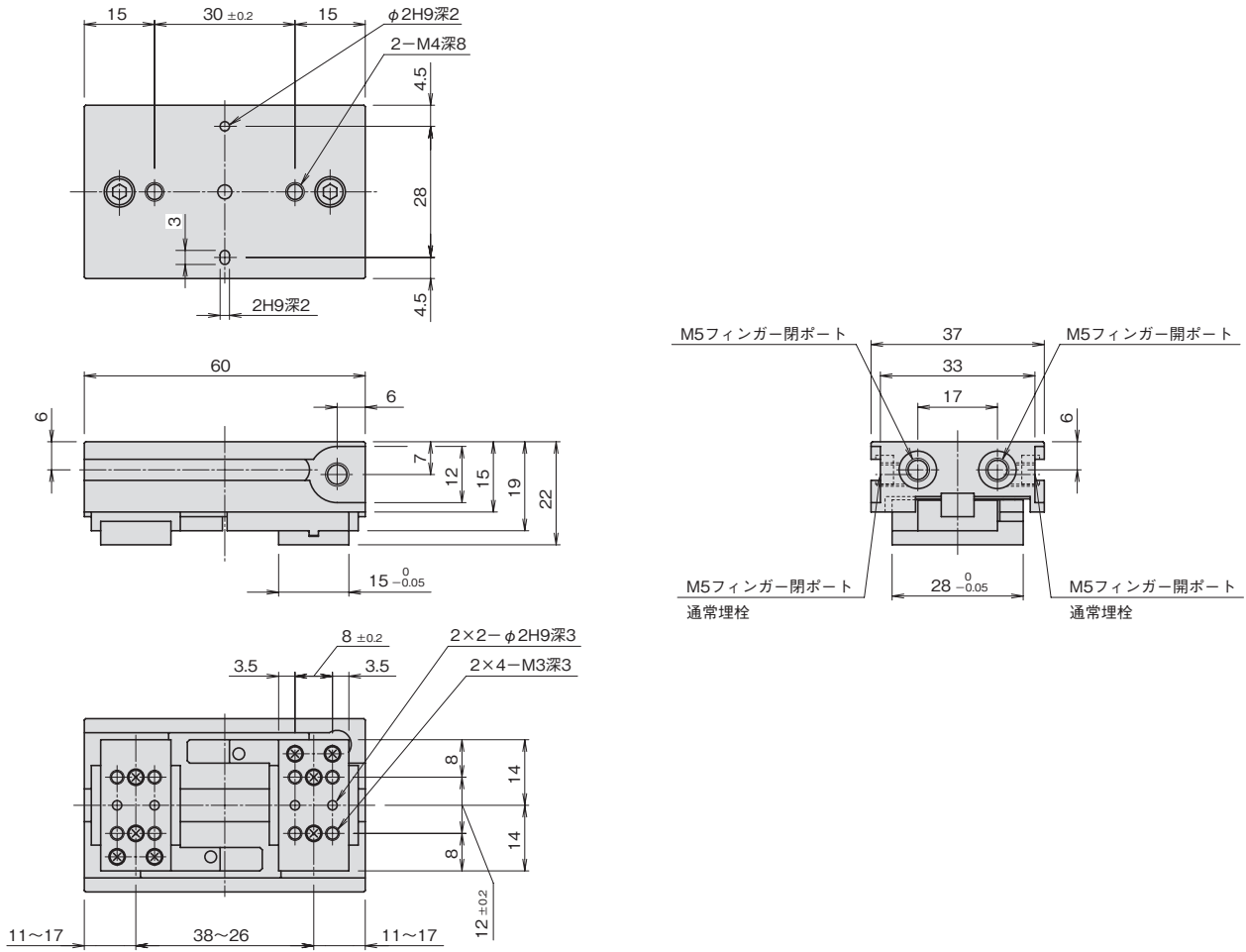
小型高速タイプ  
ピックアンドプレース

高精度タイプ

位置検出スイッチ

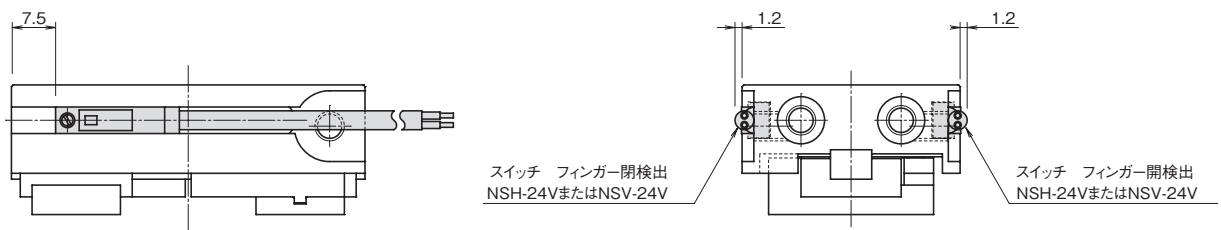
## 外形寸法図

### ■CHP3308-12



## オプション

### ■フィンガー開閉検出スイッチ 型式 SH2, SV2

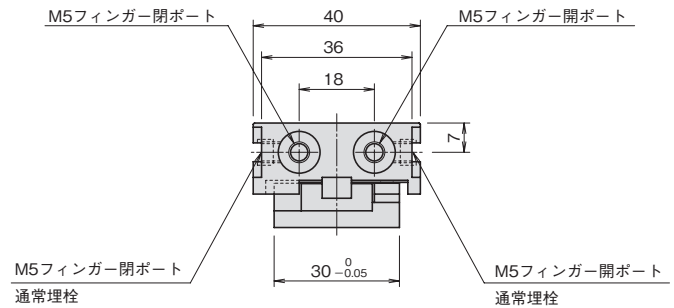
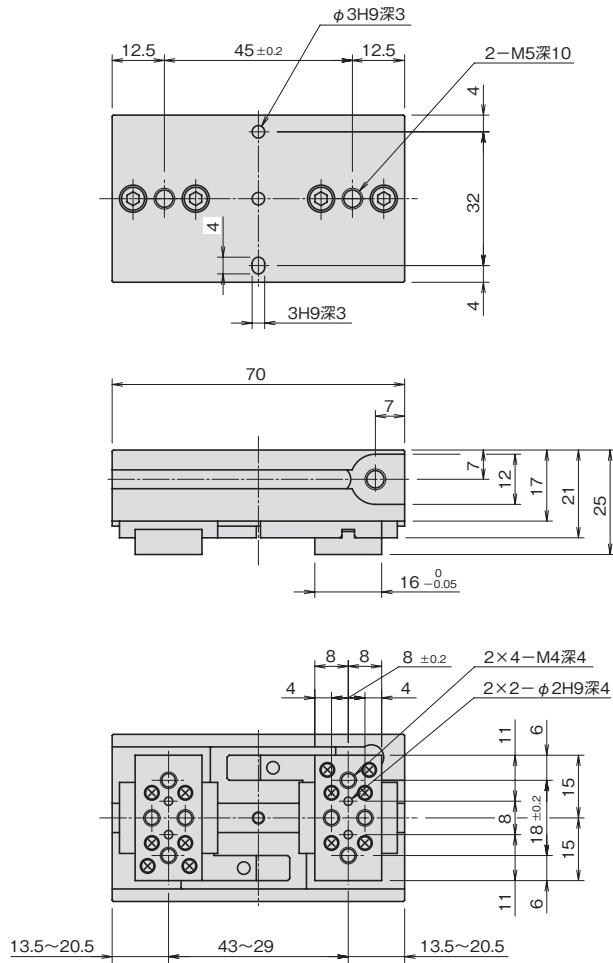


(注1) SH1, SV1の場合は、スイッチを上図のフィンガー開検出位置に取り付けてあります。フィンガー閉を検出するには付け換えてください。

スイッチ仕様⇒ **E-1**

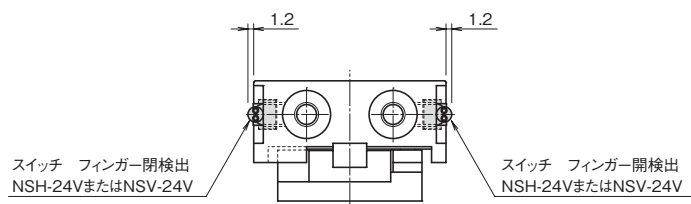
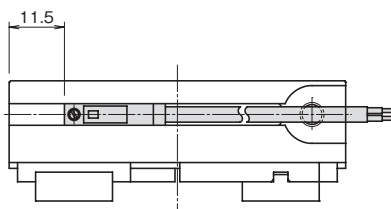
## 外形寸法図

### ■CHP3310-14



## オプション

### ■フィンガー開閉検出スイッチ 型式 SH2, SV2



(注1) SH1, SV1の場合は、スイッチを上図のフィンガー開検出位置に取り付けてあります。フィンガー閉を検出する場合には付け換えてください。

スイッチ仕様⇒ E-1

平行タイプ

レバータイプ  
エアチャック

特殊タイプ

ショートストローク

ミドルストローク  
スライドシリンダ

ロングストローク

低出力タイプ

ロータリアクチュエータ  
高出力タイプ

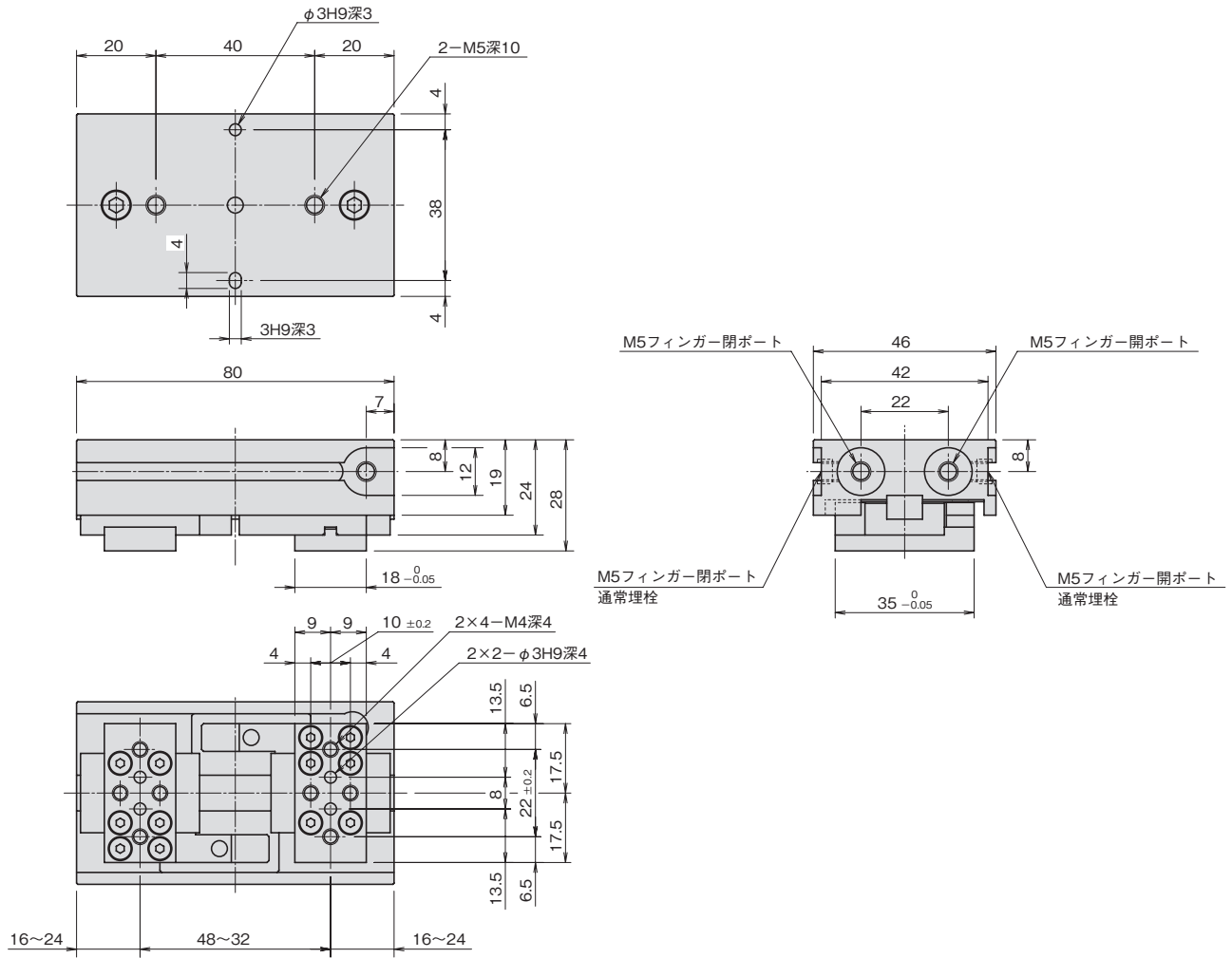
小型高速タイプ

高精度タイプ  
ピックアップブレース

位置検出スイッチ

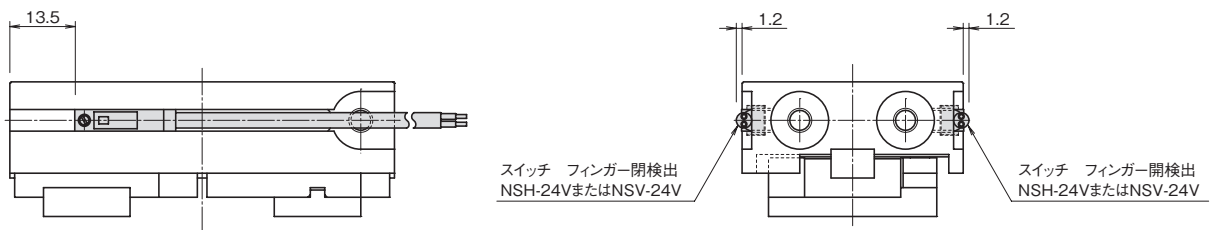
## 外形寸法図

### ■ CHP3312-16



## オプション

### ■ フィンガー開閉検出スイッチ 型式 SH2, SV2



(注1) SH1, SV1の場合は、スイッチを上図のフィンガー開検出位置に取り付けてあります。フィンガー閉を検出するには付け換えてください。

スイッチ仕様⇒ E-1