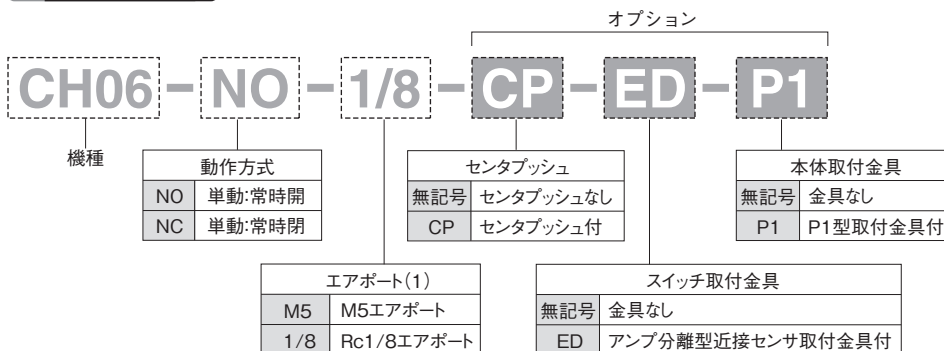


特長

- フィンガーの駆動部にトグルリンクを採用した、強いグリップ力をもつ単動形のエアチャックです。
- フィンガーを開いた時にワークをスムーズに排出するセンタブッシュや、フィンガーの開、閉を検出するアンプ分離型近接センサの取付金具、さらに本体中心からオフセットして取り付ける場合に用いる取付金具を用意しています。



型式基準



仕様

※は概略参考値で使用条件によって変わります。

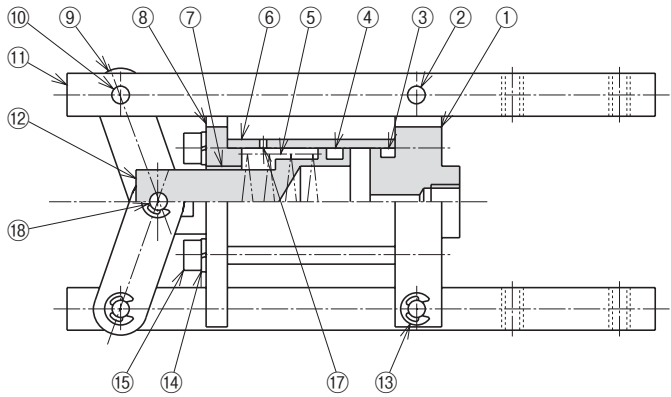
型 式	CH06	
使用流体	清浄エア	
使用圧力 (MPa) [kgf/cm ²]	0.3~0.7 {3~7.1}	
周囲温度 (°C)	5~60	
潤 滑	不要 (給油する場合はタービン油1種 [ISO VG32] 相当品)	
繰り返し精度 (mm)	初期値:±0.1 200万回:±0.2	
シリンダ径 (mm)	30	
開き角度 (度)	2.5~-2.5	
排気量 (cc)	10.6	
※連続使用速度 (回/分)	40	
動作方式	単動:常時開	単動:常時閉
グリップ力 (N)	閉	16900×(P-0.16)÷ℓ
	開	1862÷ℓ
		16900×(P-0.16)÷ℓ
	P : 使用圧力 (MPa)	ℓ : フィンガーの開閉支点からワーク重心までのツメの長さ (cm)
本体質量 (g)	1100	
※最大ツメ長さ (支点から) (cm)	20	25
※最大ツメ質量 (片側) (g)	400	500

(注) 1N=0.102kgf

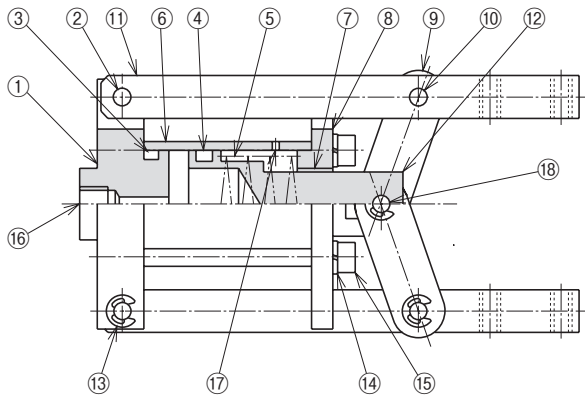
平行タイプ
レバータイプ
特殊タイプ
ショートストローク
ミドルストローク
ロングストローク
スライドシリンダ
低出力タイプ
高出力タイプ
小型高速タイプ
高精度タイプ
位置検出スイッチ

構造

NO



NC



No.	名称	材質
1	シリンダヘッド A	炭素鋼
2	フィンガーピン	炭素鋼
3	Oリング	ニトリルゴム
4	ピストンパッキン	ニトリルゴム
5	スプリング	ばね鋼
6	ピストンチューブ	アルミ合金
7	ロッドメタル	鉄
8	シリンダヘッド B	炭素鋼
9	リンク	炭素鋼
10	リンクピン (1)	炭素鋼
11	フィンガー	炭素鋼
12	ピストン	軟鋼
13	E形止め輪	ばね鋼
14	ばね座金	—
15	六角穴付ボルト	—
16	エアポート	—
17	排気口	—
18	リンクピン (2)	炭素鋼

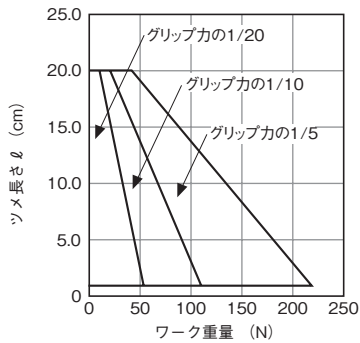
パッキンセット

パッキンセットをご要望の際は
本体型式-パッキンセットとご用命ください。

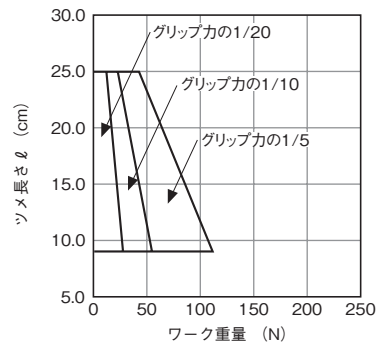
例) CH06-NO-パッキンセット

目安表

CH06-NO



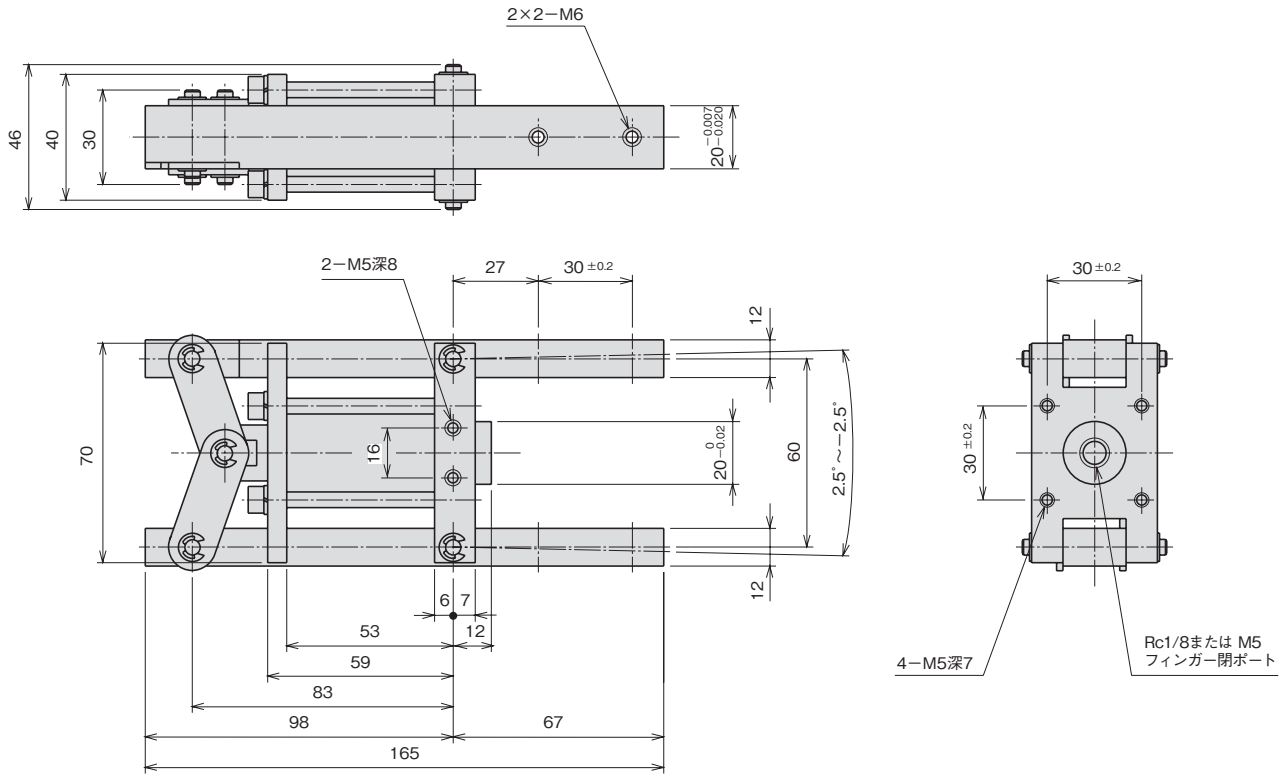
CH06-NC



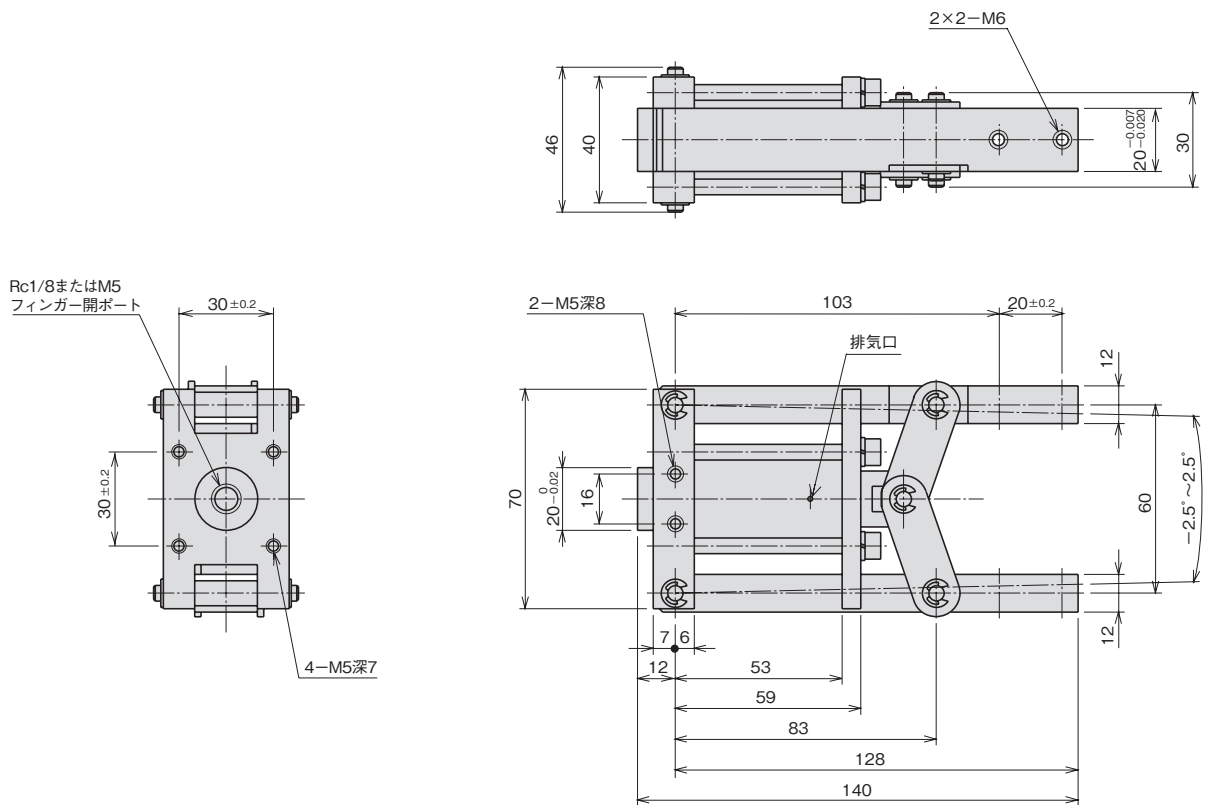
目安表の見方⇒ **A-1** <機種選定について>

外形寸法図

■NO



■NC



平行タイプ

レバータイプ
エアチャック

特殊タイプ

ショートストローク
ミドルストローク
スライドシリンダ

ロングストローク

低出力タイプ
ロータリアクチュエータ

高出力タイプ

小型高速タイプ
ビッグアンドプレス

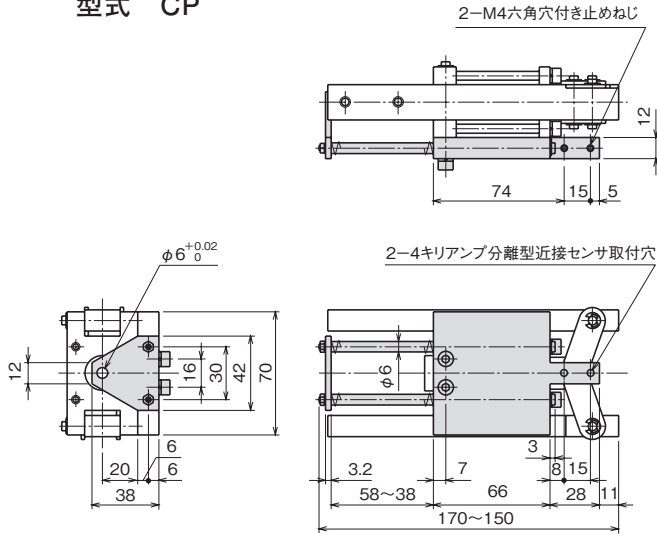
高精度タイプ

位置検出スイッチ

オプション

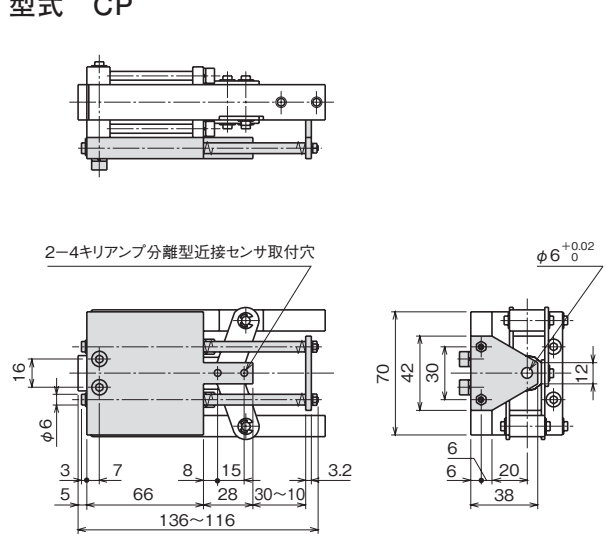
〈NO〉

■センタプッシュ
型式 CP

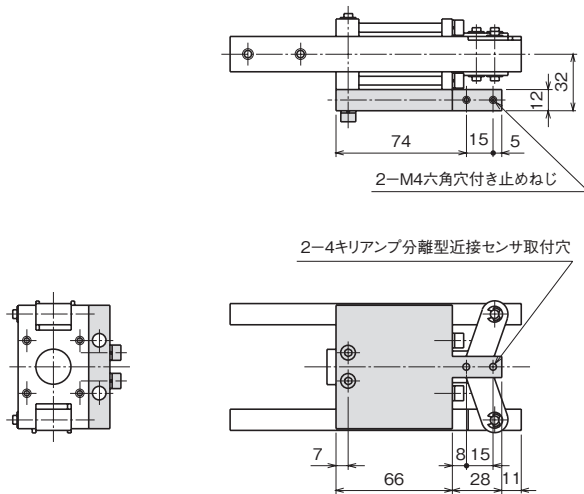


〈NC〉

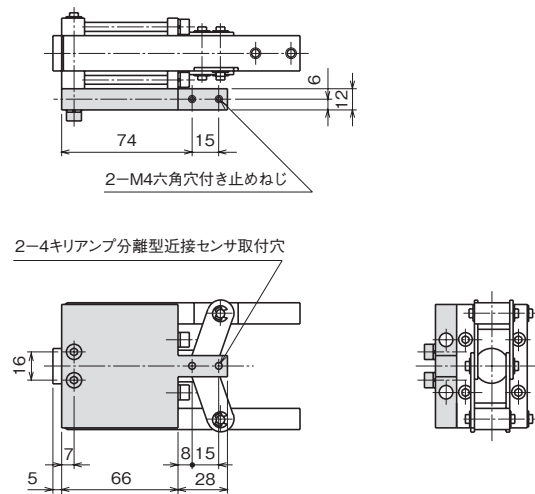
■センタプッシュ
型式 CP



■アンプ分離型近接センサ取付金具
型式 ED

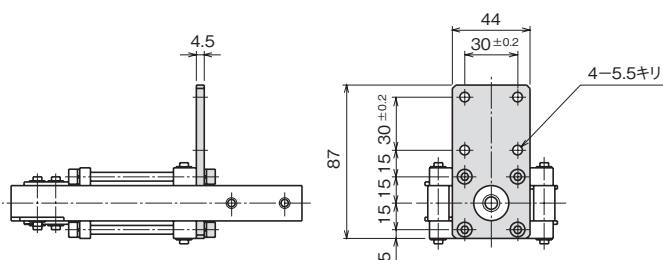


■アンプ分離型近接センサ取付金具
型式 ED



(注) アンプ分離型近接センサはお客様にてご用意ください。(E2C-CR8Bオムロン株、EH-303A株キーエンス、GS-3Sサックス株)

■本体取付金具
型式 P1



■本体取付金具
型式 P1

