

## UNシリーズ

# UC-UN32P-02

## 出力用PLCコネクタ

型式番号 UC-UN32P -02

[ PLC出力ユニット用 ]

伝送距離200m (速度29.4kbps)用, I/O表示なし

本システム機器をお買いあげいただきありがとうございます。  
この取扱説明書をよくお読みのうえご使用ください。  
安全にお使いいただくため、次のような記号と表示で注意事項を示していますので必ず守ってください。



**警告** この表示は、取り扱いを誤った場合、死亡または重傷を負う可能性が想定される内容です。



**注意** この表示は、取り扱いを誤った場合、傷害を負う可能性、および物的損害のみの発生が想定される内容です。



**警告**

### システム安全性の考慮

本システムは、一般産業用であり安全用機器や事故防止システムなど、より高い安全性が要求される用途に対して適切な機能を持つものではありません。

設置や交換作業の前には、必ずシステムの電源を切ってください。



**注意**

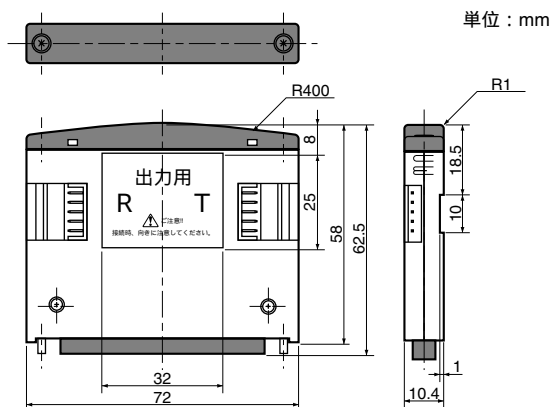
### システム電源

DC 24V 安定化電源を使ってください。  
非安定化電源はシステムの誤動作の原因となります。  
高圧線、動力線との分離

本システムは高いノイズマージンを有していますが、伝送ライン、入出力ケーブルは、高圧線や動力線から離してください。

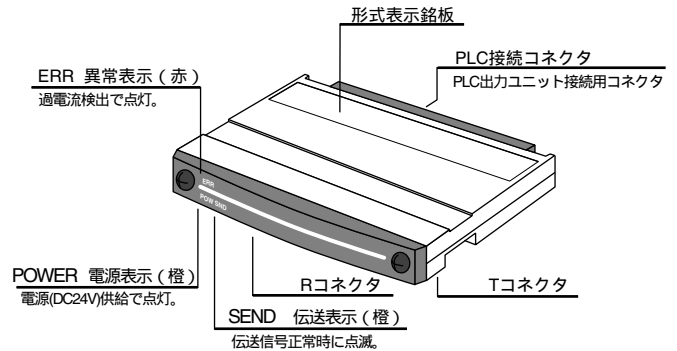
- コネクタ接続、端子接続
  - コネクタ内側には金属くずなどを入れないでください。
  - コネクタがはずれないようケーブル長さなどに配慮してください。
  - 誤配線は機器に損傷を与えます。
- 本システムは、下記資料に定められた仕様や条件の範囲内でご使用ください。

## 外形寸法

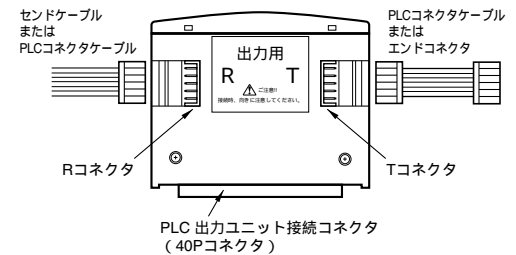


各社 PLC により上下異なります。

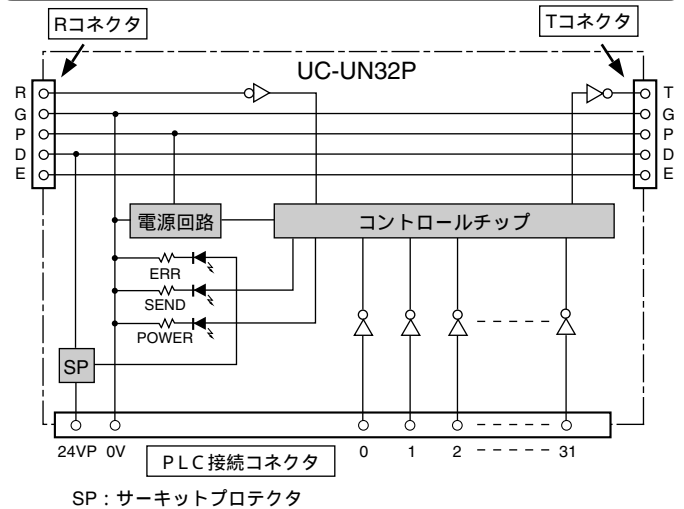
## 各部の名称



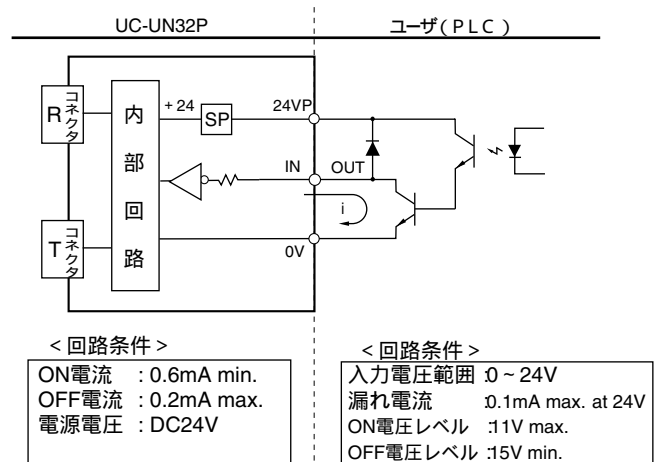
## コネクタ名称



## 内部構成とピン配置

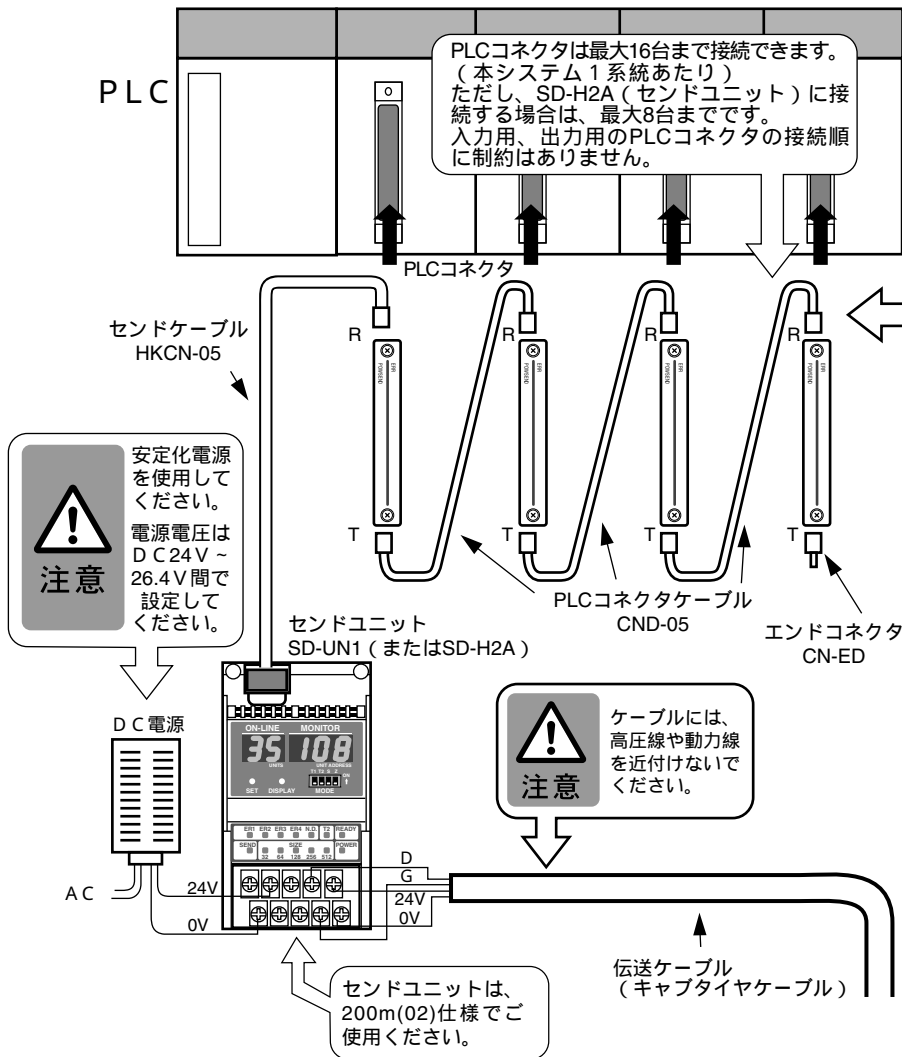


## インターフェイス回路



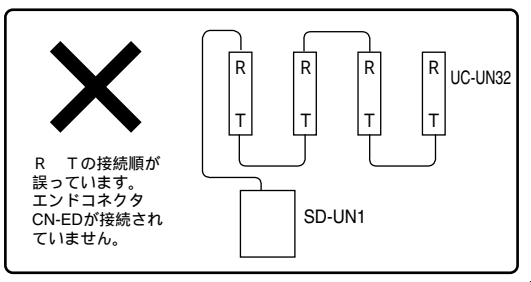
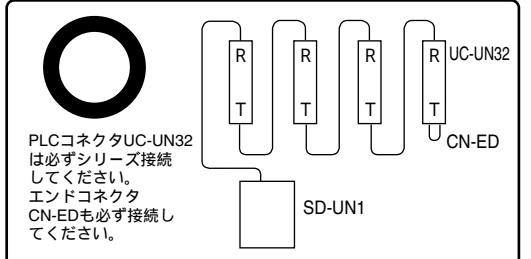
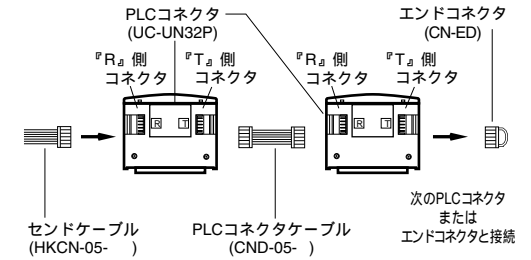
24VPに600mAを越える電流が流れるとERRランプが点灯し、電源供給が停止しますのでご注意ください。また、 SENDユニットから出力される電流は最大3Aとしてください。

## 接続例



**注意**

PLCコネクタ間の接続は「T」コネクタから「R」コネクタへPLCコネクタケーブルを使って接続してください。誤接続は故障の原因となります。



性能仕様項目	仕様
伝送方式	双方向時分割多重伝送方式
同期方式	ビット同期方式
伝送速度	29.4 kbps (02仕様)
接続方法	カスケード接続
伝送距離	最大 5 m (センドユニット - PLCコネクタ間)
接続点数	32点
消費電力	最大 1.5 W
質量	45 g

伝送速度は、出荷時設定になります。

## 正しい使用方法

- 次の設置環境で使用してください。
- ・温度範囲0 ~ +50
  - ・振動や衝撃が直接本体に伝わらない場所
  - ・湿度35 ~ 85%、結露しない場所
  - ・腐食性ガス、可燃性ガスのない場所
  - ・高電圧、大電流のケーブルより離れた場所
- 配線は正しく行ってください。  
分解、改造は行わないでください。

## NKE株式会社

(旧社名 (株)中村機器エンジニアリング)

本 社 工 場 〒617-0828 京都府長岡京市馬場岡所27	TEL 075-955-0071(代) FAX 075-955-1063
東 京 営 業 所 〒110-0016 東京都台東区台東 2 丁目12-2 (不二DICビル)	TEL 03-3833-5330(代) FAX 03-3833-5350
名 古 屋 営 業 所 〒460-0026 名古屋市中区伊勢山 2 丁目13-22 (I TOHビル)	TEL 052-322-3481(代) FAX 052-322-3483
大 阪 営 業 所 〒550-0013 大阪市西区新町 1 丁目2-13 (新町ビル)	TEL 06-6538-7136(代) FAX 06-6538-7138
京 都 営 業 所 〒612-8487 京都市伏見区羽束師菱川町366-1	TEL 075-924-3293(代) FAX 075-924-3290
伏 見 工 場 〒612-8487 京都市伏見区羽束師菱川町366-1	TEL 075-931-2731(代) FAX 075-934-8746

お断りなくこの資料の記載内容を変更することがありますのでご了承ください。  
© 2004 NKE Corporation

NO. UM603-B