

## UA-XL UA-32XL /-32XL PLCコネクタアダプタ

対応PLCコネクタ UC-32 SXL / UC-32 PXL

型式番号	
UA-XL	: YOKOGAWA CENTUM-XL I/O モジュール用PLCコネクタアダプタ
UA-32XL	: YOKOGAWA CENTUM-CS I/O モジュール用PLCコネクタアダプタ
UA-32XL	: YOKOGAWA CENTUM-CS3000R3 I/O モジュール用PLCコネクタアダプタ

本システム機器をお買いあげいただきありがとうございます。この取扱説明書をよくお読みのうえご使用ください。また、システム全体の取扱いについてはテクニカルマニュアルをご参照ください。安全にお使いいただくため、次のような記号と表示で注意事項を示していますので必ず守ってください。



**警告**

この表示は、取り扱いを誤った場合、死亡または重傷を負う可能性が想定される内容です。



**注意**

この表示は、取り扱いを誤った場合、傷害を負う可能性、および物的損害のみの発生が想定される内容です。



**警告**

システム安全性の考慮

本システムは、一般産業用であり安全用機器や事故防止システムなど、より高い安全性が要求される用途に対して適切な機能を持つものではありません。設置や交換作業の前には、必ずシステムの電源を切ってください。



**注意**

システム電源

DC 24V 安定化電源を使ってください。非安定電源はシステムの誤動作の原因となります。高圧線、動力線との分離  
本システムは高いノイズマージンを有していますが、伝送ライン、入出力ケーブルは、高圧線や動力線から離してください。

コネクタ接続、端子接続

- コネクタ内側には金属くずなどを入れないでください。
  - PLCコネクタのT,Rコネクタには、接続順序があります。誤接続は機器に損傷を与えます。
- PLCコネクタアダプタは、下記資料に定められた仕様や条件の範囲内でご使用ください。

## はじめに

この取扱説明書は、YOKOGAWA CENTUM-XL /-CS I/Oモジュールに、PLCコネクタアダプタ UA-XL /-32XL /-32XL を使用するための補足資料です。CENTUM-XL I/O モジュール(ST5, ST6, ST7)、CENTUM-CS I/O モジュール(ADM12C, ADM52C)、CENTUM-CS3000R3 I/O モジュール(ADV169, ADV569, ADV869)は横河電機株式会社製の製品です。これらモジュールについては、横河電機株式会社PLCの説明書をお読みください。

## 特長

このアダプタは YOKOGAWA CENTUM I/Oモジュール用のPLCコネクタアダプタです。

このアダプタをPLCコネクタと YOKOGAWA CENTUM I/Oモジュールの間に介在させる事で、本システムのユニット郡がYOKOGAWA CENTUM DCSで制御できます。

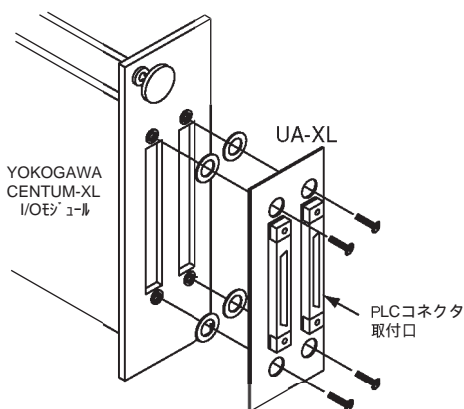
## 適応アダプタ

I/O モジュールに対する機器の組み合わせ表

PLCコネクタアダプタ	YOKOGAWA		PLCコネクタ
	DCS	I/O モジュール (コネクタ)	
UA-XL	CENTUM-XL	入力モジュール ST5 (CN1) または ST6 (CN1 and CN2)	入力用PLCコネクタ UC-32 SXL または UC-32SXL
		出力モジュール ST5 (CN2) または ST7 (CN1 and CN2)	出力用PLCコネクタ UC-32 PXL または UC-32PXL
UA-32XL	CENTUM-CS	入力モジュール ADM12C	入力用PLCコネクタ UC-32 SXL または UC-32SXL
		出力モジュール ADM52C	出力用PLCコネクタ UC-32 PXL または UC-32PXL
UA-32XL	CENTUM-CS3000R3	入力モジュール ADV169	入力用PLCコネクタ UC-32 SXL または UC-32SXL
		出力モジュール ADV569	
		入力32点/出力32点モジュール ADV869	出力用PLCコネクタ UC-32 PXL または UC-32PXL

# 取付手順

## UA-XL (CENTUM-XL用)



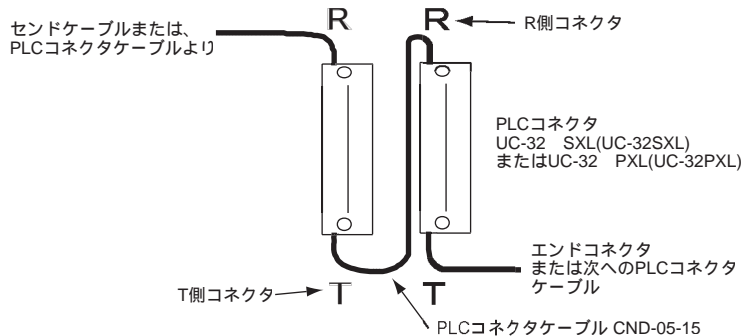
UA-XLに付属のねじ、スペーサ(各4)により、UA-XLをYOKOGAWA CENTUM-XL I/Oモジュールに固定することができます。

- 1) スペーサと共にUA-XLをI/Oモジュールの取付穴に4つのねじで取付けます。
- 2) ねじはしっかり締めてください。
- 3) UA-XLに適合するPLCコネクタを取付けます。

PLCコネクタの固定ねじをしっかりと締め、右図の通りケーブルを接続します。

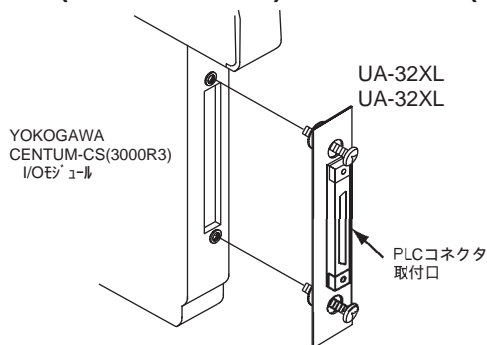
入力PLCコネクタ UC-32 SXL(または UC-32SXL) YOKOGAWA 入力モジュール ST6(ST5のCN1側)  
 出力PLCコネクタ UC-32 PXL(または UC-32PXL) YOKOGAWA 出力モジュール ST7(ST5のCN2側)

### ケーブル接続



送ユニット	; Hシステム用	; SD-H2(A)
	; 120シリーズ用	; SD-120
送ケーブル	; Hシステム用	; HKCN-05
	; 120シリーズ用	; KCN-05
PLCコネクタケーブル	; CND-05	
エンドコネクタ	; CN-ED	

## UA-32XL (CENTUM-CS用) / UA-32XL (CENTUM-CS3000R3用)

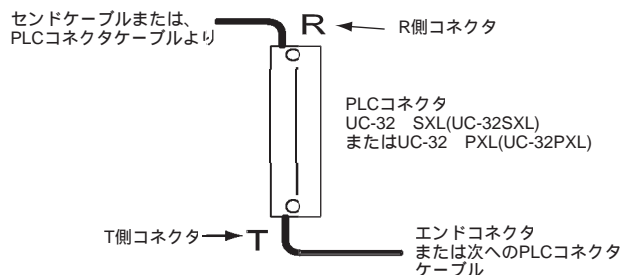


UA-32XL/32XL のねじにより、UA-32XL/32XL をYOKOGAWA CENTUM-CS(3000R3) I/Oモジュールに固定することができます。

- 1) UA-32XL/32XL をI/Oモジュールの取付穴に2つのねじで取付けます。
- 2) ねじはしっかり締めてください。
- 3) UA-32XL/32XL に適合するPLCコネクタを取付けます。

PLCコネクタの固定ねじをしっかりと締め、右図の通りケーブルを接続します。

### ケーブル接続



送ユニット	; Hシステム用	; SD-H2(A)
	; 120シリーズ用	; SD-120
送ケーブル	; Hシステム用	; HKCN-05
	; 120シリーズ用	; KCN-05
PLCコネクタケーブル	; CND-05	
エンドコネクタ	; CN-ED	

#### UA-32XL

入力PLCコネクタ UC-32 SXL(またはUC-32SXL) → YOKOGAWA 入力モジュール ADM12C  
 出力PLCコネクタ UC-32 PXL(またはUC-32PXL) → YOKOGAWA 出力モジュール ADM 52C

#### UA-32XL

入力PLCコネクタ UC-32 SXL(またはUC-32SXL) → YOKOGAWA 入力モジュール ADV169  
 YOKOGAWA 入出力モジュール ADV869

出力PLCコネクタ UC-32 PXL(またはUC-32PXL) → YOKOGAWA 出力モジュール ADV569  
 YOKOGAWA 入出力モジュール ADV869

### 保証についてのお願い

本製品の保証は日本国内で使用する場合に限りです。

#### 保証期間

納入品の保証期間は、ご注文主のご指定場所に納入後1箇年とします。

#### 保証範囲

上記保証期間中に、本取扱説明書にしたがった製品仕様範囲内の正常な使用状態で故障が生じた場合は、その機器の故障部分の交換または修理を無償で行います。ただし、つぎに該当する場合は、この保証範囲から除外させていただきます。

- (1) 需要者側の不適当な取り扱い、ならびに使用による場合。
- (2) 故障の原因が納入品以外の事由による場合。
- (3) 納入者以外の改造、または修理による場合。
- (4) その他、天災、災害などで、納入者側の責にあらざる場合。

ここでいう保証は納入品単体の保証を意味するもので、納入品の故障により誘発される損害はご容赦いただけます。

#### 有償修理

保証期間後の調査、修理はすべて有償となります。また、保証期間中においても、上記保証範囲外の理由による故障修理、故障原因調査は有償にてお受けいたします。

# NKE株式会社

(旧社名 (株)中村機器エンジニアリング)

本 社 工 場	〒617-0828 京都府長岡京市馬場園所27	TEL 075-955-0071(代) FAX 075-955-1063
東 京 営 業 所	〒110-0016 東京都台東区台東2丁目12-2(不二DICビル)	TEL 03-3833-5330(代) FAX 03-3833-5350
名 古 屋 営 業 所	〒460-0026 名古屋市中区伊勢山2丁目13-22(1 TOHビル)	TEL 052-322-3481(代) FAX 052-322-3483
大 阪 営 業 所	〒550-0013 大阪市西区新町1丁目2-13(新町ビル)	TEL 06-6538-7136(代) FAX 06-6538-7138
大阪営業所京都分室	〒612-8487 京都市伏見区羽束師菱川町366-1	TEL 075-924-3293(代) FAX 075-924-3290
伏 見 工 場	〒612-8487 京都市伏見区羽束師菱川町366-1	TEL 075-931-2731(代) FAX 075-934-8746

お断りなくこの資料の記載内容を変更することがありますのでご了承ください。