

UA-100 PLCコネクタアダプタ

型式番号
UA-100 : LWI100, LWO100専用
PLCコネクタ接続アダプタ

本システム機器をお買いあげいただきありがとうございます。この取扱説明書をよくお読みのうえご使用ください。また、システム全体の取扱いについてはテクニカルマニュアルをご参照ください。安全にお使いいただくため、次のような記号と表示で注意事項を示していますので必ず守ってください。

警告 この表示は、取り扱いを誤った場合、死亡または重傷を負う可能性が想定される内容です。

注意 この表示は、取り扱いを誤った場合、傷害を負う可能性、および物的損害のみの発生が想定される内容です。



警告

システム安全性の考慮
本システムは、一般産業用であり安全用機器や事故防止システムなど、より高い安全性が要求される用途に対して適切な機能を持つものではありません。設置や交換作業の前には、必ずシステムの電源を切ってください。



注意

コネクタ接続、端子接続
・コネクタ内側や端子部分には金属くずなどを入れないでください。
・コネクタがはずれないよう固定用ビスで固定してください。
・適合しないPLCコネクタやPLCユニットに接続しないでください。
・誤接続は機器に損傷を与えます。

仕様

適合PLCコネクタ	適合PLCユニット
UC-32 SUA	LWI100
UC-32 PUA	LWO100

型式

型式	端子台	PLCコネクタ	本製品
UA-100			
UA-100-TB			
UA-100-SUA		(UC-32 SUA)	
UA-100-PUA		(UC-32 PUA)	
UA-100-TB-SUA		(UC-32 SUA)	
UA-100-TB-PUA		(UC-32 PUA)	

・端子台(LWI/LWO-100に付属)はお客様支給となります。

特長

HITACHI製PLC LWI100, LWO100(2段端子台タイプ)用のPLCコネクタ接続アダプタです。PLCコネクタの取付け、取外し、端子台への取付け、取外しが可能です。

端子配置

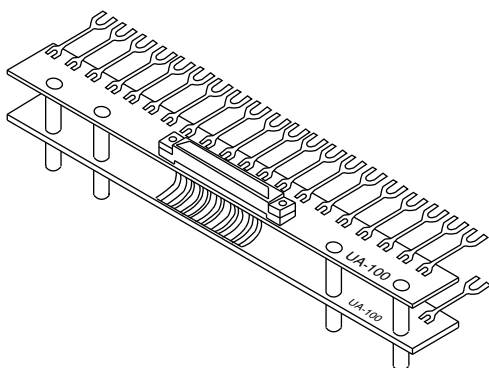
上段																			
24V	16	17	18	19	20	21	22	23	COM	COM	24	25	26	27	28	29	30	31	COM
24V	0	1	2	3	4	5	6	7	COM	COM	8	9	10	11	12	13	14	15	COM

下段

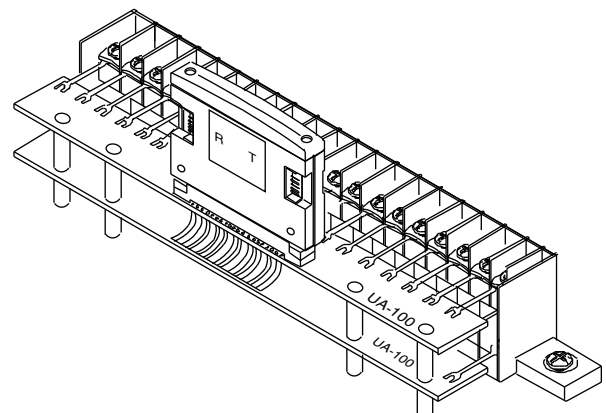
*24V端子は外部負荷に使用しないでください。

形状

UA-100

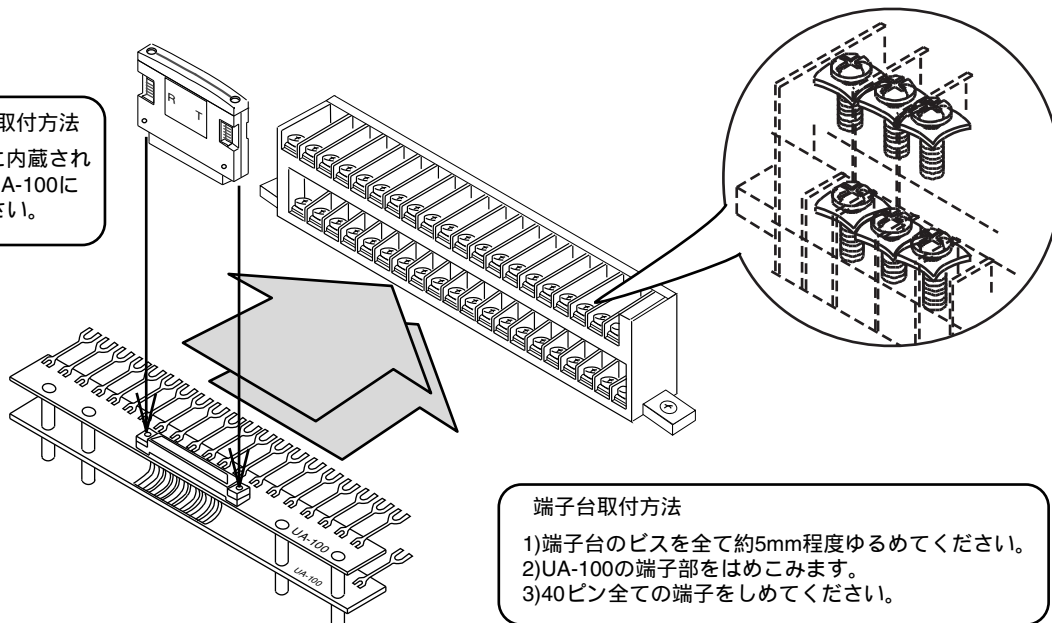


UA-100-TB-SUA
UA-100-TB-PUA



取付方法

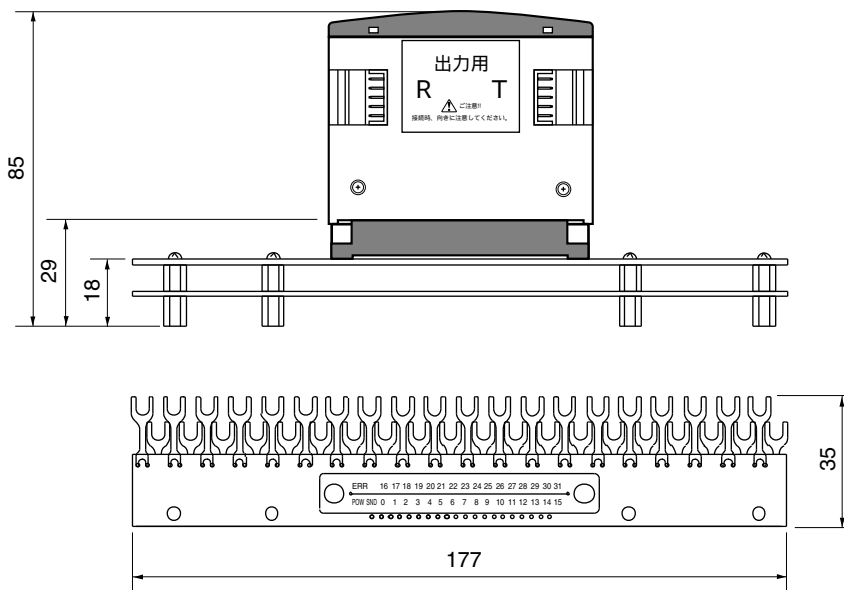
PLCコネクタ取付方法
PLCコネクタに内蔵されているビスでUA-100に固定してください。



端子台取付方法

- 1) 端子台のビスを全て約5mm程度ゆるめてください。
- 2) UA-100の端子部をはめこみます。
- 3) 40ピン全ての端子をしめてください。

外形寸法



NKE株式会社

(旧社名 (株) 中村機器エンジニアリング)

本 社 工 場 〒617-0828 京都府長岡京市馬場図所27	TEL 075-955-0071(代) FAX 075-955-1063
東 京 営 業 所 〒110-0016 東京都台東区台東 2 丁目12-2 (不二DICビル)	TEL 03-3833-5330(代) FAX 03-3833-5350
名 古 屋 営 業 所 〒460-0026 名古屋市中区伊勢山 2 丁目13-22 (I TOHビル)	TEL 052-322-3481(代) FAX 052-322-3483
大 阪 営 業 所 〒550-0013 大阪市西区新町 1 丁目2-13 (新町ビル)	TEL 06-6538-7136(代) FAX 06-6538-7138
京 都 営 業 所 〒612-8487 京都市伏見区羽束師菱川町366-1	TEL 075-924-3293(代) FAX 075-924-3290
伏 見 工 場 〒612-8487 京都市伏見区羽束師菱川町366-1	TEL 075-931-2731(代) FAX 075-934-8746

お断りなくこの資料の記載内容を変更することがありますのでご了承ください。

© 2006 NKE Corporation

NO. UM232-B