

UNシリーズ

PTV-UN08R OUTPUT TERMINAL (パワーターミナル)

型式番号

PTV-UN08R : 8点リレー出力

本システム機器をお買いあげいただきありがとうございます。この取扱説明書をよくお読みのうえご使用ください。安全にお使いいただくため、次のような記号と表示で注意事項を示していますので必ず守ってください。



警告

この表示は、取り扱いを誤った場合、死亡または重傷を負う可能性が想定される内容です。



注意

この表示は、取り扱いを誤った場合、傷害を負う可能性、および物的損害のみの発生が想定される内容です。



警告

システム安全性の考慮

本システムは、一般産業用であり安全用機器や事故防止システムなど、より高い安全性が要求される用途に対して適切な機能を持つものではありません。設置や交換作業の前には、必ずシステムの電源を切ってください。



注意

システム電源

DC 24V安定化電源を使ってください。非安定化電源はシステムの誤動作の原因となります。高圧線、動力線との分離
本システムは高いノイズマージンを有していますが、伝送ライン、入出力ケーブルは、高圧線や動力線から離してください。

コネクタ接続、端子接続

- コネクタ内側には金属くずなどを入れないでください。
 - コネクタがはずれないようケーブル長さなどに配慮してください。
 - 誤配線は機器に損傷を与えます。
- 本システムは、下記資料に定められた仕様や条件の範囲内でご使用ください。

特長

同時性処理機能が設定スイッチで可能です。
電圧低下検知機能、分岐配線時の断線検知機能が備わっています。
マスタ512点/256点の設定が、スイッチで選択可能です。
512点用アドレス設定スイッチが備わっています。(4点単位でアドレス設定が可能)
設定スイッチで、伝送距離の選択が可能です。
 SENDユニットからの信号をパラレル信号に変換して、リレー接点出力とする多点出力用ターミナルユニットです。
従来機種PTV-H08Rとは、端子配列で互換性があります。

仕様

一般仕様

項目	仕様
電源電圧	DC 24V +15% - 10%
使用周囲温度	0 ~ +50
保存温度	-20 ~ +70
使用周囲湿度	35 ~ 85%RH 結露なきこと
雰囲気	腐食性ガスがないこと
耐振動	JIS C 0040 に準拠
耐衝撃	100m/s ²
絶縁抵抗	外部端子と外箱間 20M 以上
耐電圧	外部端子と外箱間 AC 1000V 1分間
耐ノイズ	1200Vp-p (パルス幅1μS)

各部の名称

POWER 電源表示

DC電源供給で点灯します。
電圧低下時点滅します。

SEND 伝送表示

伝送信号が正常のとき
点滅します。

0,1,2,... 出力モニタ

出力信号がONのとき
点灯します。

アドレス設定スイッチ

LEDカバー内部に出力
信号の先頭番地を指定
するスイッチがあります。

LEDカバー

端子カバー

出力端子

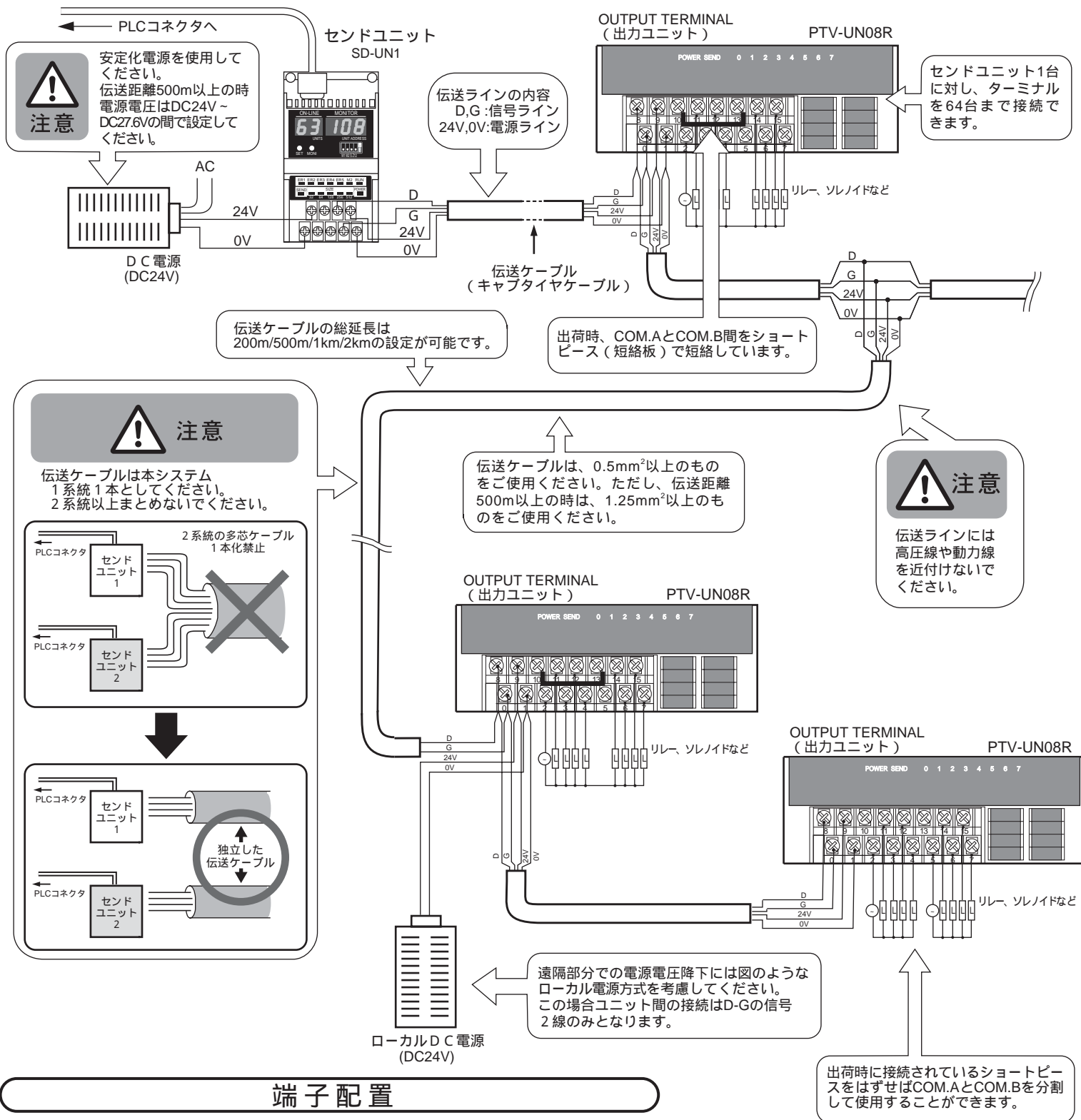
出力信号などを接続
する端子台です。

性能仕様

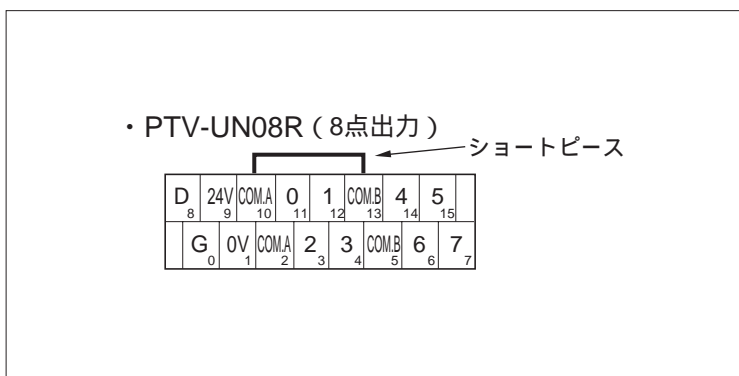
項目	仕様
伝送方式	双方向時分割多重伝送方式
同期方式	ビット同期方式
伝送手順	ユニライン・プロトコル
接続方式	T分岐・マルチドロップ接続
伝送速度/距離	29.4kbps/200m 14.7kbps/500m 7.35kbps/1km 3.67kbps/2km
出力点数	8点
最大消費電力	3.6W
質量	190g

負荷消費電力を含まず

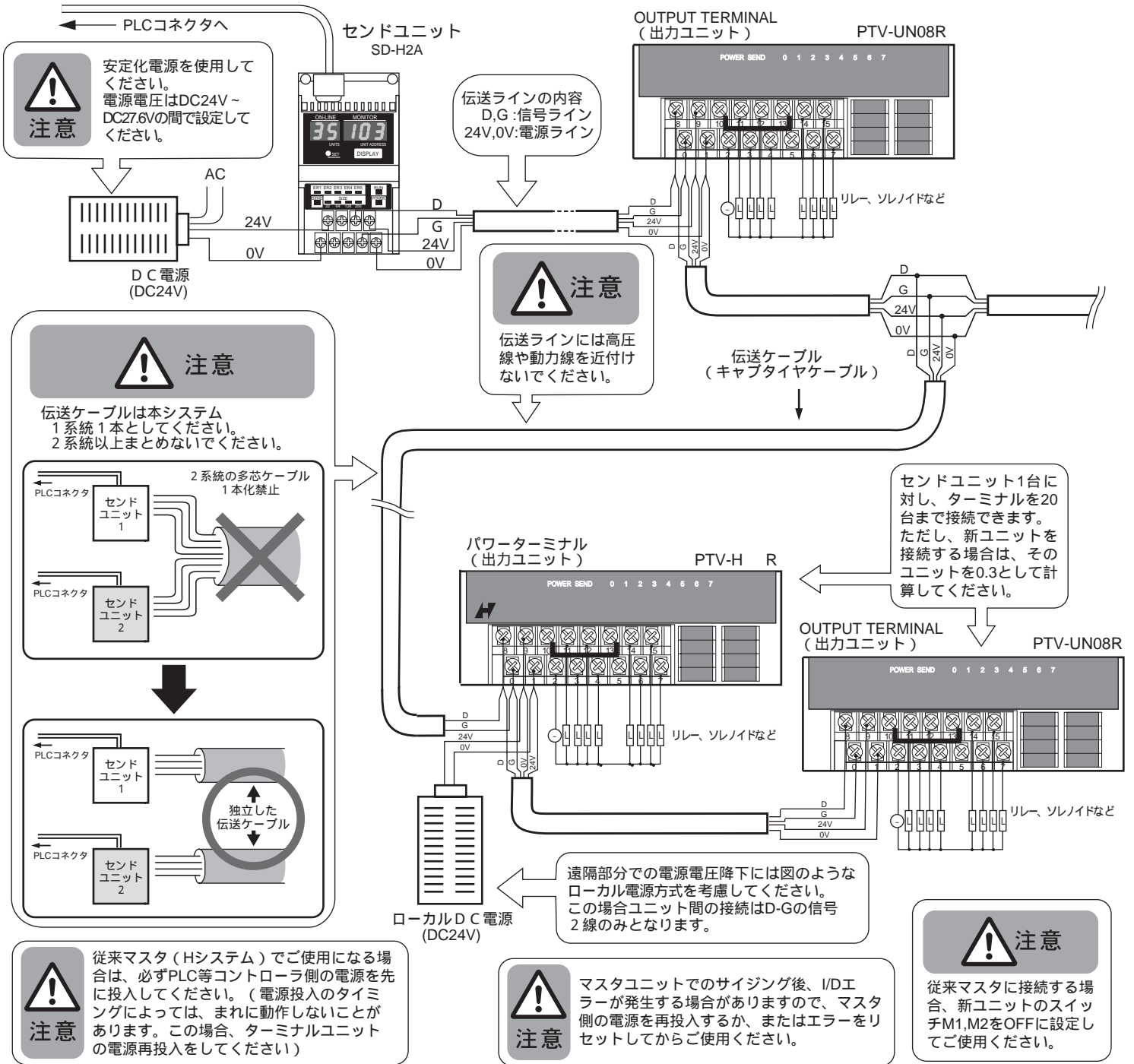
接続例



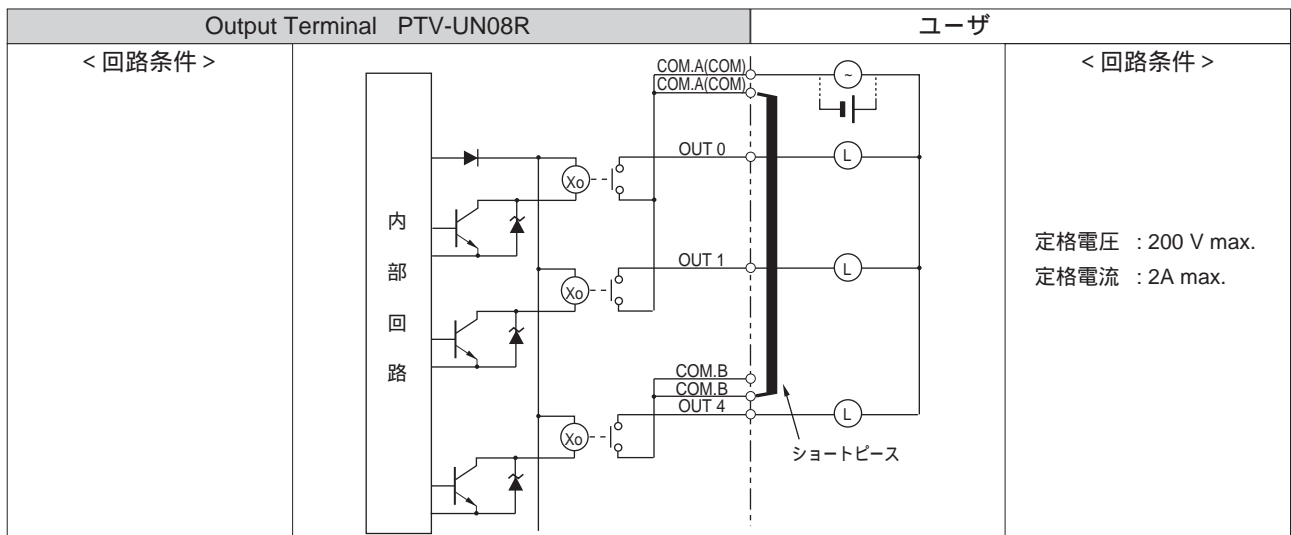
端子配置



従来マスタへの接続例



インターフェース回路



アドレス設定

- ・アドレス番号はコントローラの入出力点との対応をとるためのものです。
- ・アドレスは、電源投入時に固定されます。アドレス変更時は、電源を再投入してください。
- ・ターミナルユニットのアドレス設定スイッチで設定された番号はそのユニットの先頭の入出力点のアドレスを示し、その番号以降連続して各点のアドレスを割り付けます。
- ・4点単位の設定ができます。
- ・スイッチBは伝送異常時の出力選択用、スイッチS,Zは伝送距離設定用、スイッチM1はI/O点数設定用、スイッチM2はI/O信号処理用です。

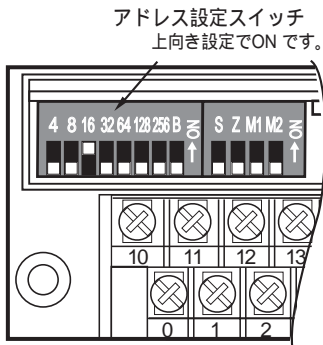
注意

システム内に異なる設定のユニットが存在する場合、システムが誤動作するおそれがあります。

スイッチS,Z,M1は、同じ設定でご使用ください。

アドレス設定スイッチ

LEDカバーを開きアドレス設定スイッチを操作します。



アドレス設定方法

アドレス	スイッチの設定							
	4	8	16	32	64	128	256	
0								
4								
8								
12								
16								
:	:	:	:	:	:	:	:	:
128								
160								
:	:	:	:	:	:	:	:	:
480								
:	:	:	:	:	:	:	:	:
504								

印はON、無印はOFFの設定

スイッチBの設定

スイッチB	伝送異常時の出力信号
OFF	ホールド (直前の状態を保持)
ON	リセット (強制的にOFFとする)

注意

スイッチは出荷時、全てOFFに設定されています。

スイッチS,Zの設定

S	Z	伝送距離の変化
OFF	OFF	伝送距離200m (02仕様)
ON	OFF	伝送距離500m (05仕様)
OFF	ON	伝送距離1km (10仕様)
ON	ON	伝送距離2km (20仕様)

・UNILINE仕様対応表

伝送距離	UNターミナル	Hターミナル	
		128点	256点
200m	-02	基本	C
500m	-05	S	M
1km	-10	Z12	Z58
2km	-20	Z280	

・UNターミナルでは、Hターミナルの各仕様が伝送距離による仕様に統合されます。

スイッチM1の設定

状態	I/O点数
OFF	256点以下用
ON	512点以下用

【スイッチM1】

・マスタユニットが256点以下用か512点以下用かで、設定してください。

スイッチM2の設定

状態	処理方法
OFF	ビット処理
ON	フレーム処理

【スイッチM2】

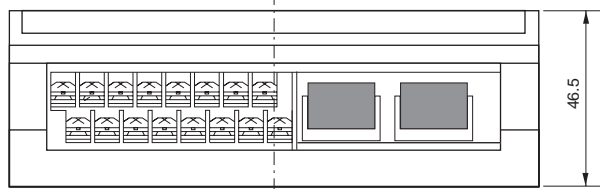
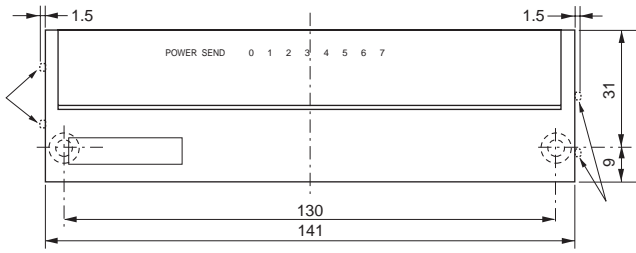
・ターミナルユニットのデータ処理タイミングを、ビット処理またはフレーム処理に設定してください。

ターミナルのデータ処理について (ビット処理とフレーム処理)

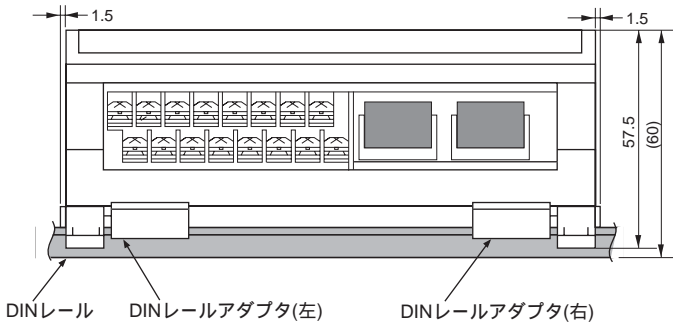
- ・ビット処理 …………… 従来品と同じく、伝送信号上の各占有アドレスビットに同期して、データを出力します。
- ・フレーム処理 …………… ターミナルのアドレスに関係なく、伝送信号のリフレッシュサイクルに同期して、データを出力します。

外形寸法

単位：mm



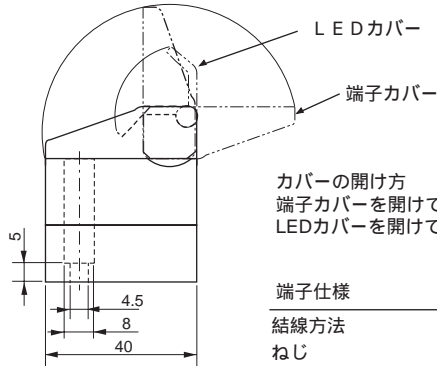
DINレール取付
DINレールアダプタを用いてDINレールに取付可能です。



は、DINレールアダプタを使用した場合です。DINレール上に並べた時の間隔の最小値は1.5mmです。

注意

取付時ご注意
本機の左右には1.5mm以上の隙間を必ず設けてください。



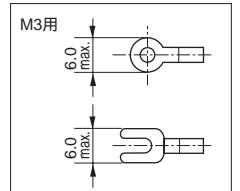
カバーの開け方
端子カバーを開けてからLEDカバーを開けてください。

端子仕様

結線方法	より線または圧着端子
ねじ	M3
締付トルク(N・m)	0.2~0.4
適用電線(mm ²)[AWG]	0.3~1.25[22~16]

圧着端子

圧着端子を使用されるときはM3用の右図の寸法のものを使用してください。



交換用リレー

- 1) リレー
APA3312
(松下電工株式会社)
- 2) フォトモスリレー
AQZ D
(松下電工株式会社)

エラー表示

- ・本機には電源電圧低下検知の異常状態監視機能があります。
- ・POWERとSENDの表示が右の表のように異常状態の表示(エラー表示)を行います。
- ・エラー表示をした場合、正常に復帰させるにはいったん電源を切り、エラーの原因を取り除いてから、再投入してください。

エラー表示

表示LED	表示状態	異常の内容
POWER	点灯	正常
	点滅	電圧低下検知
	消灯	電源断
SEND	点滅	正常
	点灯	伝送異常
	消灯	伝送速度異常

NKE株式会社

(旧社名 (株)中村機器エンジニアリング)

本 社 工 場 〒617-0828 京都府長岡京市馬場図所27	TEL 075-955-0071(代) FAX 075-955-1063
東 京 営 業 所 〒110-0016 東京都台東区台東 2 丁目12-2 (不二DICビル)	TEL 03-3833-5330(代) FAX 03-3833-5350
名 古 屋 営 業 所 〒460-0026 名古屋市中区伊勢山 2 丁目13-22 (I TOHビル)	TEL 052-322-3481(代) FAX 052-322-3483
大 阪 営 業 所 〒550-0013 大阪市西区新町 1 丁目2-13 (新町ビル)	TEL 06-6538-7136(代) FAX 06-6538-7138
京 都 営 業 所 〒612-8487 京都市伏見区羽束師菱川町366-1	TEL 075-924-3293(代) FAX 075-924-3290
伏 見 工 場 〒612-8487 京都市伏見区羽束師菱川町366-1	TEL 075-931-2731(代) FAX 075-934-8746

お断りなくこの資料の記載内容を変更することがありますのでご了承ください。
© 2005 NKE Corporation

NO. UM604-C