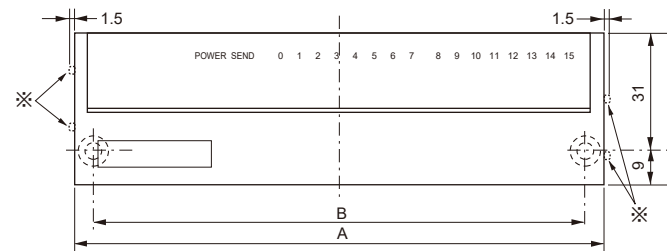


## 外形寸法

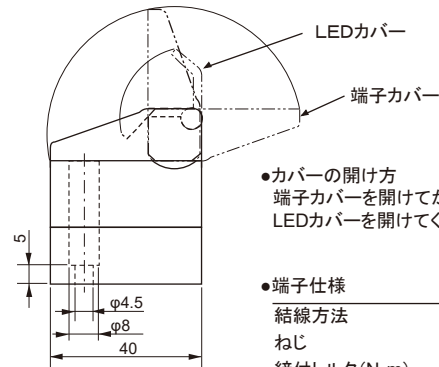
単位:mm



※は、DINレールアダプタを使用した場合です。DINレール上に並べた時の間隔の最小値は1.5mmです。

### ●AおよびBの寸法

型式番号	寸法	
	A	B
PTV-H08T2	100	90
PTV-H16T2	141	130
PTV-H32T2	191	180



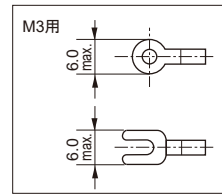
●カバーの開け方  
端子カバーを開けてからLEDカバーを開けてください。

### ●端子仕様

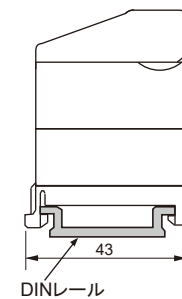
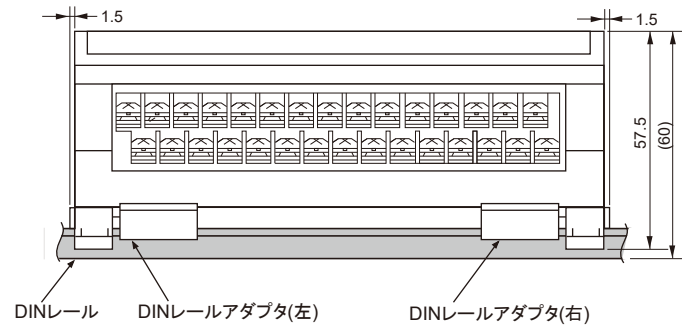
結線方法	より線または圧着端子
ねじ	M3
締付トルク(N・m)	0.2~0.4
適用電線(mm <sup>2</sup> )[AWG]	0.3~1.25[22~16]

### ●圧着端子

圧着端子を使用される場合はM3用の右図の寸法のものを使用してください。

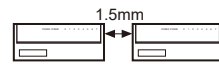


●DINレール取付  
DINレールアダプタを用いてDINレールに取付可能です。



〈取付時ご注意〉  
本機の左右には1.5mm以上の隙間を必ず設けてください。

注意



## エラー表示

- 本機には短絡検知と電源電圧低下検知の異常状態監視機能があります。
- POWERとSENDの表示が右の表のように異常状態の表示(エラー表示)を行います。
- エラー表示をした場合、正常に復帰させるにはいったん電源を切り、エラーの原因を取り除いてから、再投入してください。
- 出力端子を電源と短絡したまま出力させると、短絡検知が働きます。

### ●エラー表示

表示LED	表示状態	異常の内容
POWER	点灯	正常
	点滅	短絡検知
	点滅	電圧低下検知
SEND	消灯	電源断
	点滅	正常
	消灯	伝送異常

## NKE株式会社 [旧社名(株)中村機器エンジニアリング]

商品に関するご質問は、フリーダイヤル、もしくはEメールにてお問い合わせください。  
(AM.9:00~PM.5:00 土日、祝祭日を除く)

☎ 0120-77-2018

✉ promotion@nke.co.jp

- 本社工場 〒612-8487 京都市伏見区羽東師菱川町366-1 TEL 075-931-2731 FAX 075-934-8746
- NKEホームページ : <https://www.nke.co.jp/>
- お断りなくこの資料の記載内容を変更することがありますのでご了承ください。

©2021 NKE Corporation

NO. UM481-A

# NKE

## UNILINE 取扱説明書

## PTV-H□□T2 OUTPUT TERMINAL (パワーターミナル)

### ●型式番号

PTV-H08T2:	8点Tr出力
PTV-H16T2:	16点Tr出力
PTV-H32T2:	32点Tr出力

本システム機器をお買いあげいただきありがとうございます。この取扱説明書をよくお読みのうえご使用ください。安全にお使いいただくため、次のような記号と表示で注意事項を示していますので必ず守ってください。



**警告** この表示は、取り扱いを誤った場合、死亡または重傷を負う可能性が想定される内容です。



**注意** この表示は、取り扱いを誤った場合、傷害を負う可能性、および物的損害のみの発生が想定される内容です。



### ○システム安全性の考慮

本システムは、一般産業用であり安全用機器や事故防止システムなど、より高い安全性が要求される用途に対して適切な機能を持つものではありません。  
○設置や交換作業の前には、必ずシステムの電源を切ってください。



### ○システム電源

DC24V安定化電源を使ってください。非安定電源はシステムの誤動作の原因となります。

### ○高圧線、動力線との分離

本システムは高いノイズマージンを有していますが、伝送ライン、入出力ケーブルは、高圧線や動力線から離してください。

### ○コネクタ接続、端子接続

●コネクタ内側には金属くずなどを入れないでください。  
●コネクタがはずれないようケーブル長さなどに配慮してください。  
●誤配線は機器に損傷を与えます。  
○本システムは、下記資料に定められた仕様や条件の範囲内でご使用ください。

## 特長

- 電圧低下検知機能、分岐配線時の断線検知機能が備わっています。
- H機能付き/なしの設定が、スイッチで選択可能です。
- 設定スイッチで、伝送距離の選択が可能です。
- 各出力には短絡保護機能が備わっています。
- 従来機種PTV-H□□Tとは、端子配列で互換性があります。
- 一般的なディレーティングの考慮は必要ありません。

## 仕様

### ●一般仕様

項目	仕様
電源電圧	DC 24V +15% -10%
使用周囲温度	0~+50°C
保存温度	-20~+70°C
使用周囲湿度	35~85%RH 結露なきこと
雰囲気	腐食性ガスがないこと
耐振動	JIS C 0040 に準拠
耐衝撃	100m/s <sup>2</sup>
絶縁抵抗	外部端子と外箱間 20MΩ以上
耐電圧	外部端子と外箱間 AC1000V 1分間
耐ノイズ	1200Vp-p (パルス幅1μS)

### ●性能仕様

項目	仕様
伝送方式	双方向時分割多重伝送方式
同期方式	ビット同期方式
伝送手順	ユニライン・プロトコル
接続方式	T分岐・マルチドロップ接続
伝送速度/距離	29.4kbps/200m 14.7kbps/500m 7.35kbps/1km 3.67kbps/2km

### ●個別仕様

項目	型式番号		
	PTV-H08T2	PTV-H16T2	PTV-H32T2
出力点数	8点	16点	32点
※最大消費電力	0.6W	0.8W	1.8W
質量	140g	195g	270g

※負荷消費電力を含まず

## 各部の名称

### POWER 電源表示 圏

DC電源供給で点灯します。電圧低下時点滅します。

### SEND 伝送表示 圏

伝送信号が正常のとき点滅します。

### アドレス設定スイッチ

LEDカバー内部に出力信号の先頭番地を指定するスイッチがあります。

### 0,1,2,... 出力モニタ 圏

出力信号がONのとき点灯します。

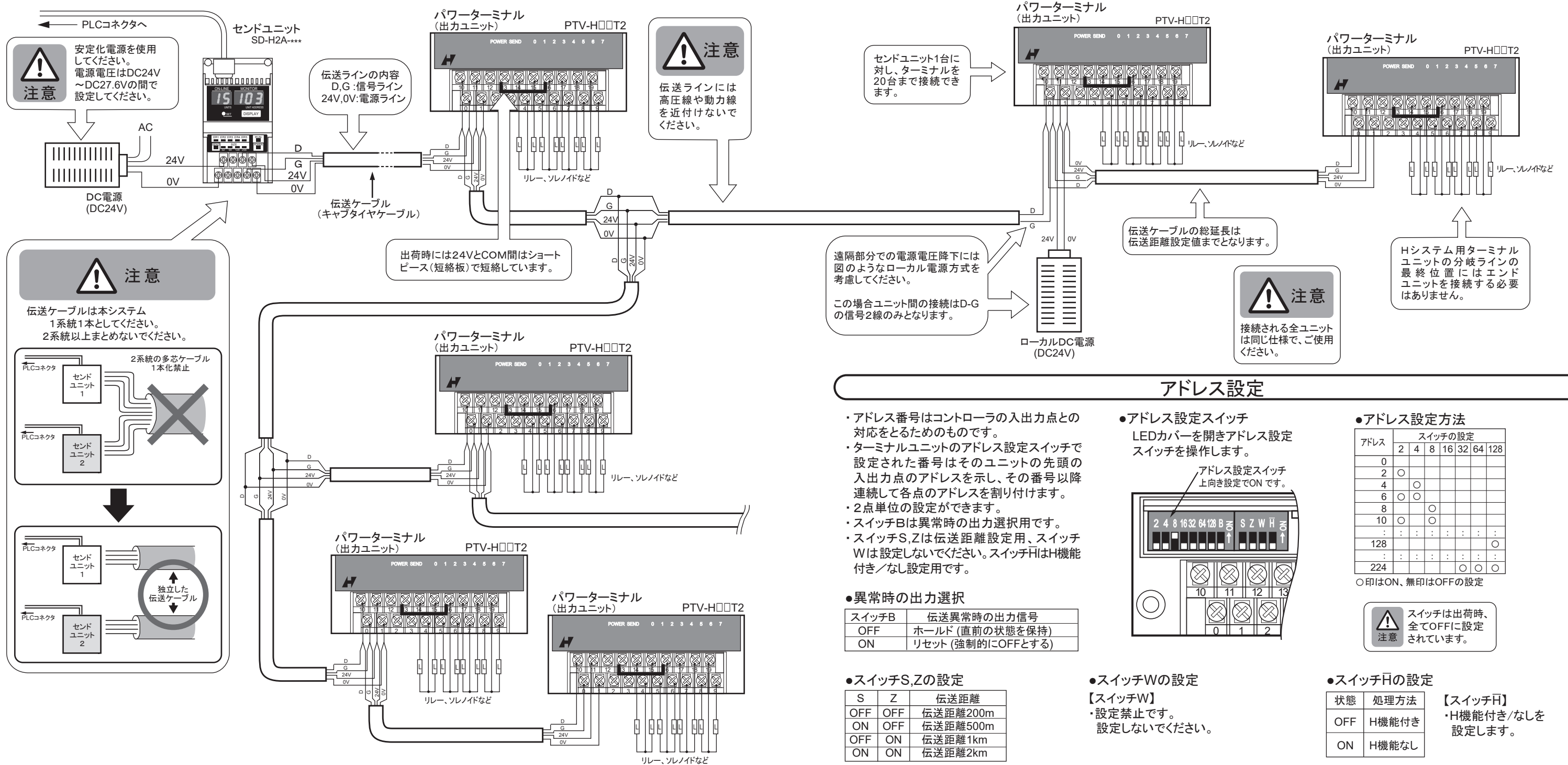
### LEDカバー

### 端子カバー

### 出力端子

出力信号などを接続する端子台です。

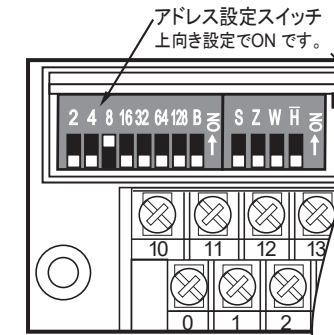
## 接続例



## アドレス設定

- アドレス番号はコントローラの入出力点との対応をとるためのものです。
- ターミナルユニットのアドレス設定スイッチで設定された番号はそのユニットの先頭の入出力点のアドレスを示し、その番号以降連続して各点のアドレスを割り付けます。
- 2点単位の設定ができます。
- スイッチBは異常時の出力選択用です。
- スイッチS,Zは伝送距離設定用、スイッチWは設定しないでください。スイッチHはH機能付き/なし設定用です。

- **アドレス設定スイッチ**  
LEDカバーを開きアドレス設定スイッチを操作します。



### •アドレス設定方法

アドレス	スイッチの設定							
	2	4	8	16	32	64	128	
0								
2	○							
4		○						
6	○	○						
8			○					
10	○		○					
128								○
224								○ ○ ○

○印はON、無印はOFFの設定

**注意** スイッチは出荷時、全てOFFに設定されています。

### •異常時の出力選択

スイッチB	伝送異常時の出力信号
OFF	ホールド(直前の状態を保持)
ON	リセット(強制的にOFFとする)

### •スイッチS,Zの設定

S	Z	伝送距離
OFF	OFF	伝送距離200m
ON	OFF	伝送距離500m
OFF	ON	伝送距離1km
ON	ON	伝送距離2km

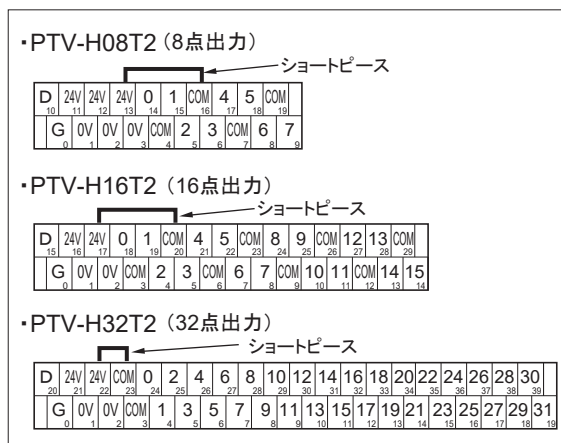
### •スイッチWの設定

【スイッチW】  
•設定禁止です。設定しないでください。

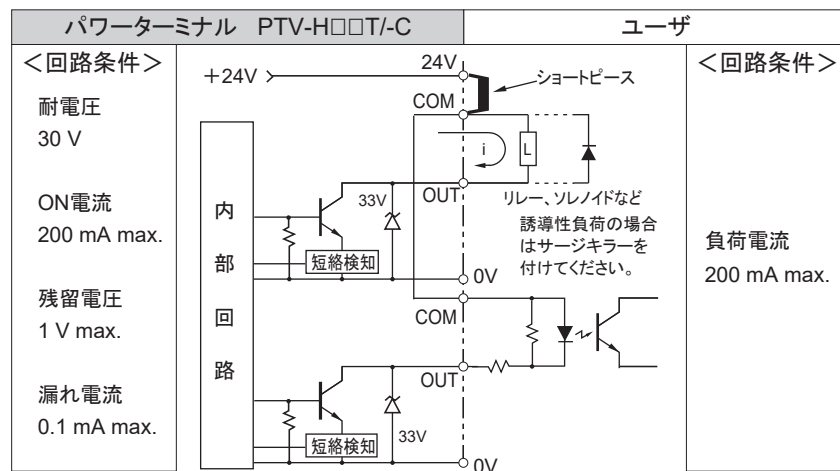
### •スイッチHの設定

状態	処理方法	【スイッチH】
OFF	H機能付き	•H機能付き/なしを設定します。
ON	H機能なし	

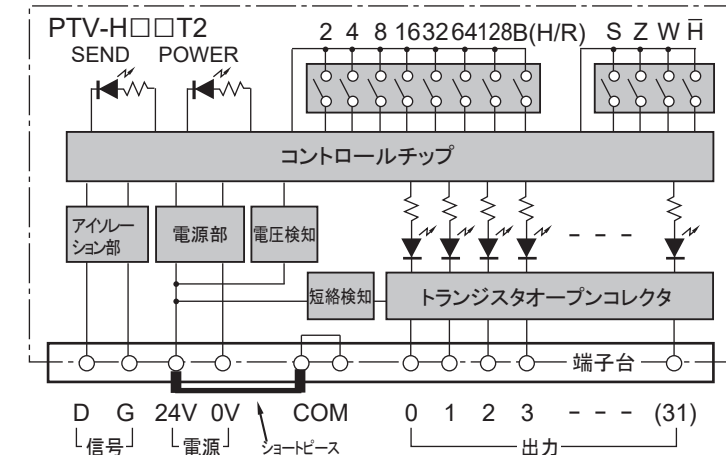
## 端子配置



## インターフェース回路



## 内部構成



### •UNILINE仕様対応表

伝送距離	伝送点数	
	128点	256点
200m	基本	C
500m	S	M
1km	Z12	Z58
2km	Z280	

**注意** システム内に異なる設定のユニットが存在する場合、システムが誤動作するおそれがあります。スイッチS,Zは、同じ設定でご使用ください。

**注意** PTV-H08T-C : 最大設定248 (最大設定時使用アドレス248~255)  
PTV-H16T-C : 最大設定240 (最大設定時使用アドレス240~255)  
PTV-H32T-C : 最大設定224 (最大設定時使用アドレス224~255)