

## H [ Hシステム用 ]

# DTVX-H256

## データトランスファユニット

型式番号  
DTVX-H256 : 256点双方向データ変換

本システム機器をお買いあげいただきありがとうございます。この取扱説明書をよくお読みのうえご使用ください。また、システム全体の取扱いについてはテクニカルマニュアルをご参照ください。安全にお使いいただくため、次のような記号と表示で注意事項を示していますので必ず守ってください。

**警告** この表示は、取り扱いを誤った場合、死亡または重傷を負う可能性が想定される内容です。

**注意** この表示は、取り扱いを誤った場合、傷害を負う可能性、および物的損害のみの発生が想定される内容です。

**警告** システム安全性の考慮  
本システムは、一般産業用であり安全用機器や事故防止システムなど、より高い安全性が要求される用途に対して適切な機能を持つものではありません。  
設置や交換作業の前には、必ずシステムの電源を切ってください。



注意

システム電源  
DC 24V 安定化電源を使ってください。  
非安定電源はシステムの誤動作の原因となります。  
高圧線、動力線との分離  
本システムは高いノイズマージンを有していますが、伝送ライン、入出力ケーブルは、高圧線や動力線から離してください。  
コネクタ接続、端子接続  
・コネクタ内側には金属くずなどを入れないでください。  
・コネクタがはずれないようケーブル長さなどに配慮してください。  
・誤配線は機器に損傷を与えます。  
本システムは、下記資料に定められた仕様や条件の範囲内でご使用ください。

## 特長

ユニラインは各社のPLCに簡単に接続できる省配線データ伝送システムで、分岐配線時の断線検知機能に対応しています。データトランスファユニットは、異なる2系統のデータを双方向に伝送するユニットです。  
16点単位で入力、出力の設定ができます。  
DINレールに取付けができます。

## 仕様

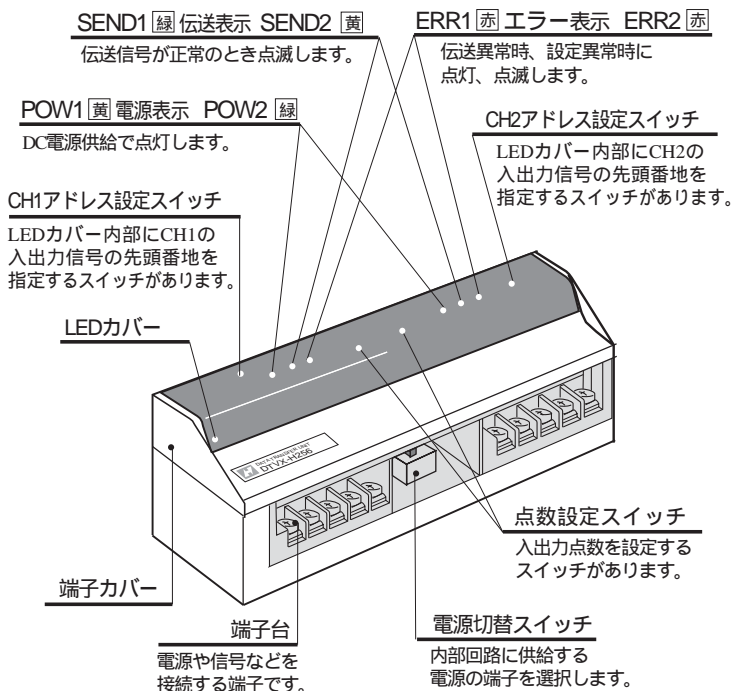
### 一般仕様

項目	仕様
電源電圧	DC 24V +15% -10%
使用周囲温度	0 ~ +50
保存温度	-20 ~ +70
使用周囲湿度	35 ~ 85%RH 結露なきこと
雰囲気	腐食性ガスがないこと
耐振動	JIS C 60068-2-6 に準拠
耐衝撃	100m/s <sup>2</sup>
絶縁抵抗	外部端子と外箱間 20M 以上
耐電圧	外部端子と外箱間 AC 1000V 1分間
耐ノイズ	1200Vp-p (パルス幅1μs)

### 性能仕様

項目	仕様
伝送方式	双方向時分割多重伝送方式
同期方式	ビット同期方式
伝送手順	ユニライン・プロトコル
伝送速度	29.4kbps
接続方式	マルチドロップ接続
伝送距離	最大200m
消費電力	0.6W
質量	190g

## 各部の名称



### 伝送遅れ

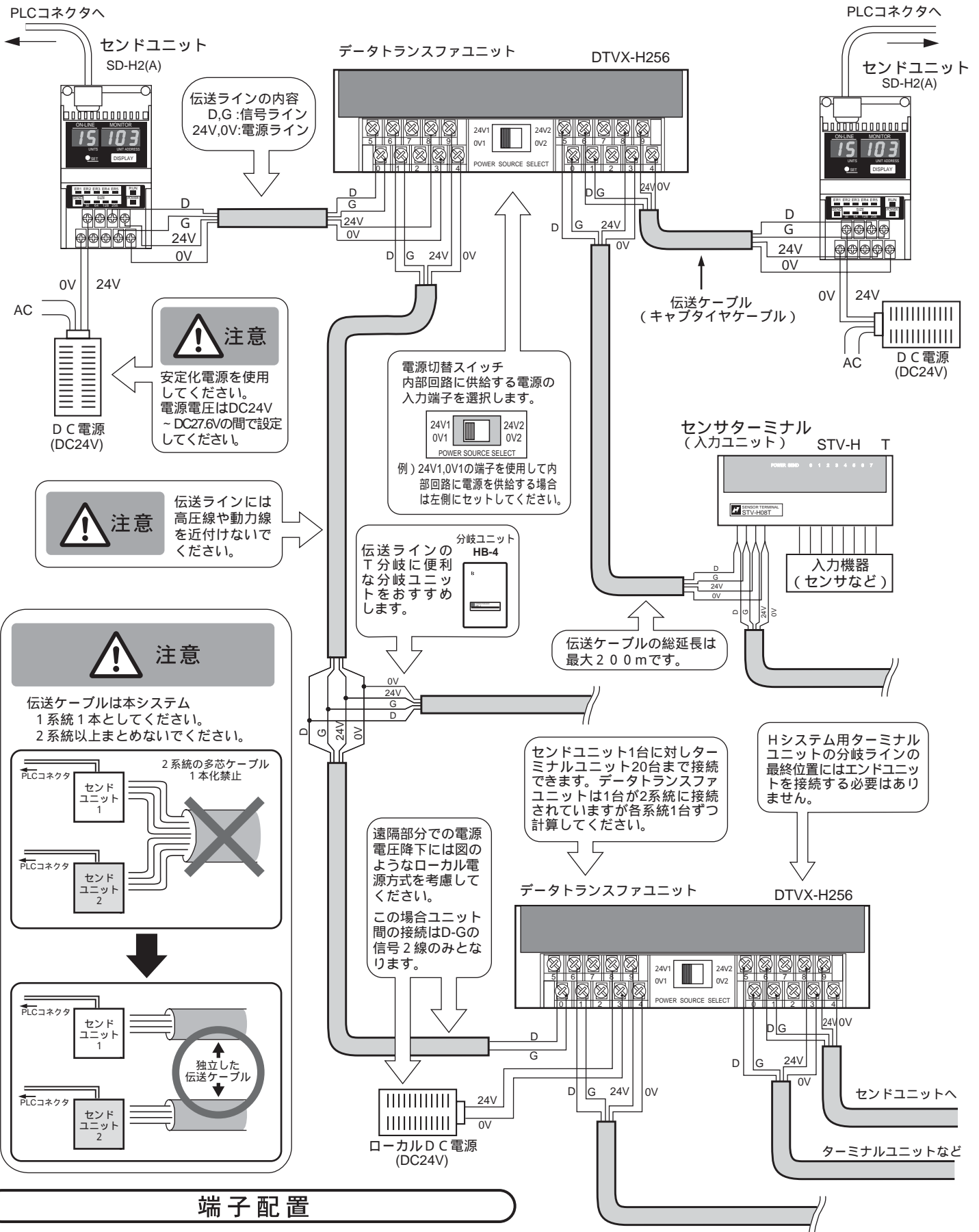
出力遅れ時間: PLCコネクタ端子入力時点からDTVX-H256 内部出力までの時間  
入力遅れ時間: DTVX-H256 内部入力時点からPLCコネクタ端子出力までの時間

点数	リフレッシュタイム	出力遅れ時間	入力遅れ時間
256	9.3ms	9.4ms ~ 19.0ms	9.4ms ~ 19.7ms

注) 上記数値は伝送速度29.4kbps

最大遅れ時間 = 最大出力遅れ時間 + 最大入力遅れ時間  
= 19.0ms + 19.7ms = 38.7ms

# 接続例



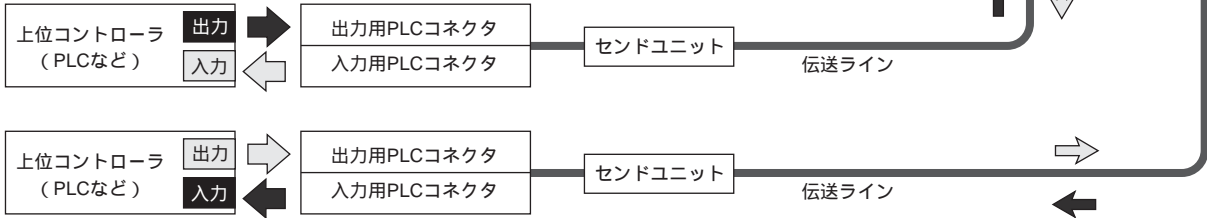
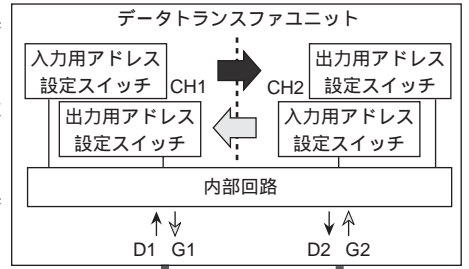
## 端子配置

・ DTVX-H256

D1	D1	COM.1	24V1	24V1	24V1	24V2	D2	D2	COM.2	24V2	24V2
5	6	7	8	9	OV1	OV2	5	6	7	8	9
G1	G1	COM.1	OV1	OV1	POWER SOURCE SELECT		G2	G2	COM.2	OV2	OV2
0	1	2	3	4			0	1	2	3	4

## データの流れ

- PLCからの出力信号は出力用PLCコネクタでパラレル信号からシリアル信号に変換されデータトランスファユニットの入力端子 (D1,G1) に送られます。
- データトランスファユニットは入力用アドレス設定スイッチで設定された番地からロータリースwitchで設定された点数の信号を、出力用アドレス設定スイッチで設定された番地の信号に変換します。
- 変換された信号は、出力端子 (D2,G2) から入力用PLCコネクタに送られます。
- 入力用PLCコネクタに送られてきた信号は、シリアル信号からパラレル信号に変換されてPLCに伝送されます。



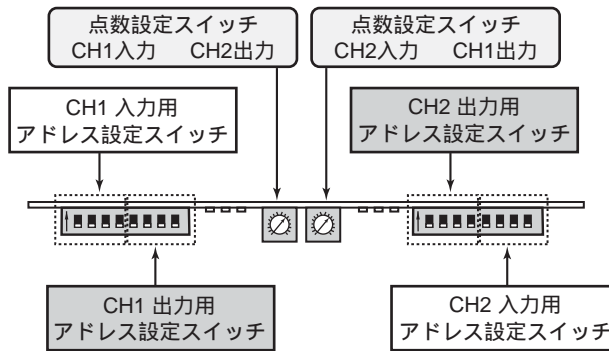
## アドレス設定

### アドレス設定

- アドレス番号はコントローラの入出力点との対応をとるためのものです。
- ターミナルユニットのアドレス設定スイッチで設定された番号はそのユニットの先頭の入出力点のアドレスを示し、その番号以降連続して各点のアドレスを割り付けます。
- 16点単位の設定ができます。
- 通常 I D は入力アドレス番号と同じに設定されます。
- LEDカバーを開きアドレス設定スイッチを操作してください。

### 点数設定

- 変換するI/O点数をロータリースwitchで設定します。
- 16点単位の設定ができます。
- CH1側の入力点数 (CH2側の出力点数と共通) を設定するスイッチと、CH1側の出力点数 (CH2側の入力点数と共通) を設定するスイッチがあります。
- 点数設定は片方向最大240点です。双方では合計256点まで設定可能です。



アドレス設定スイッチは上向き設定でONです。

### 点数設定方法

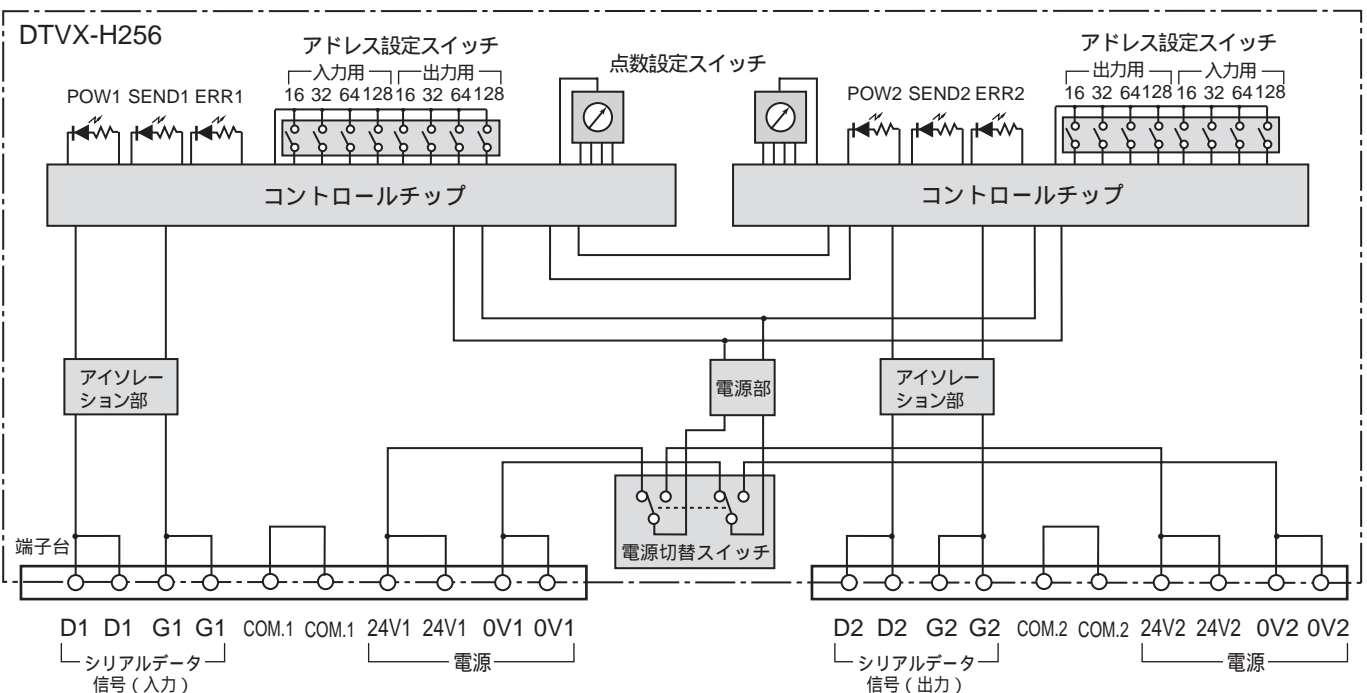
スイッチ	0	1	2	3	4	5	6	7	8	9	A	B	C	D	E	F
点数	0	16	32	48	64	80	96	112	128	144	160	176	192	208	224	240

### アドレス設定方法

アドレス	スイッチの設定			
	16	32	64	128
0				
16				
32				
48				
64				
:	:	:	:	:
128				
:	:	:	:	:
224				
240				

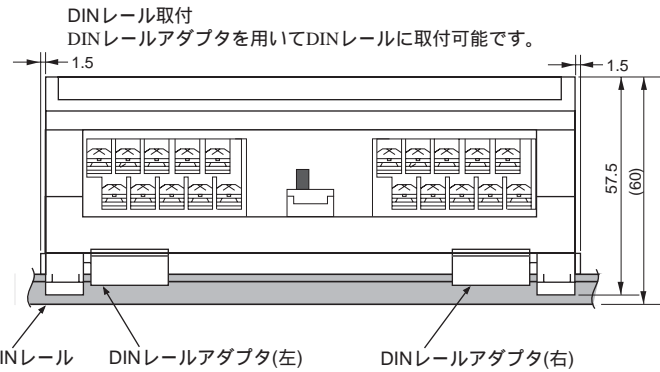
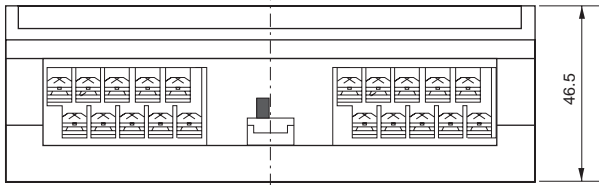
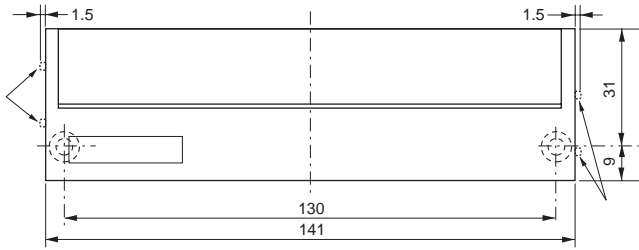
印はON、無印はOFFの設定

## 内部構成



# 外形寸法

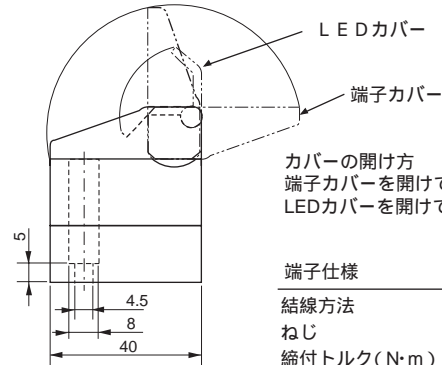
単位：mm



は、DINレールアダプタを使用した場合です。DINレール上に並べた時の間隔の最小値は1.5mmです。

**注意**

取付時ご注意  
本機の左右には1.5mm以上の隙間を必ず設けてください。



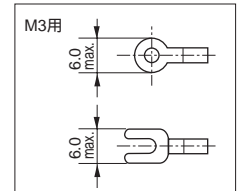
カバーの開け方  
端子カバーを開けてからLEDカバーを開けてください。

**端子仕様**

結線方法	より線または圧着端子
ねじ	M3
締付トルク(N・m)	0.2~0.4
適用電線(mm <sup>2</sup> ) [AWG]	0.3~1.25 [22~16]

**圧着端子**

圧着端子を使用される場合はM3用の右図の寸法のものを使用してください。



# 動作表示

- POWERとSEND、ERRの表示が右の表のように異常状態の表示(エラー表示)を行います。
- エラー表示をした場合、いったん電源を切りスイッチ設定を確認後、再投入してください。

**エラー表示**

表示LED	表示状態	異常の内容
POWER	点灯	正常
	消灯	電源断
SEND	点滅	正常
	点灯	伝送異常
	消灯	
ERR	消灯	正常
	点灯	伝送異常、設定異常(注1)
	点滅	設定異常(注2)

- (注1) 入出力領域の重なり  
シリアル伝送上での入力領域と出力領域の設定が重なっています。
- (注2) 入出力点数過多  
入力または出力領域がセンドユニット(インターフェース)のI/O点数を超える設定がされています。

# NKE株式会社

(旧社名 株)中村機器エンジニアリング)

本 社 工 場	〒617-0828 京都府長岡京市馬場園所27	TEL 075-955-0071(代) FAX 075-955-1063
東 京 営 業 所	〒110-0016 東京都台東区台東2丁目12-2(不二DICビル)	TEL 03-3833-5330(代) FAX 03-3833-5350
名 古 屋 営 業 所	〒460-0026 名古屋市中区伊勢山2丁目13-22(ITHOHビル)	TEL 052-322-3481(代) FAX 052-322-3483
大 阪 営 業 所	〒550-0013 大阪市西区新町1丁目2-13(新町ビル)	TEL 06-6538-7136(代) FAX 06-6538-7138
大 阪 営 業 所 京 都 分 室	〒612-8487 京都市伏見区羽束師菱川町366-1	TEL 075-924-3293(代) FAX 075-924-3290
伏 見 工 場	〒612-8487 京都市伏見区羽束師菱川町366-1	TEL 075-931-2731(代) FAX 075-934-8746

お断りなくこの資料の記載内容を変更することがありますのでご了承ください。  
© 2006 NKE Corporation

NO. UM442-A