

プラチェーンコンベア モータ中間駆動タイプ

型式：CSB30M-PP

保存用

はじめに

このたびは、〈CSB30M-PPシリーズ〉をお買い求めいただきまして、まことにありがとうございます。
本製品は軽搬送用のコンベアです。ご使用前に、この「取扱説明書」をよくお読みのうえ、正しくお使いください。
お読みいただきました後も大切に保存しておいてください。この製品を譲渡される場合は、この説明書を必ず添付してお渡してください。

本書は以下のような構成になっております。

1 安全のために1	6 起動5
2 使用上のご注意3	7 保守5
3 構成3	8 保守品目7
4 設置方法3	9 仕様8
5 配線4	10 保証期間と保証範囲8

1 安全のために




ご使用前に、この「安全のために」をよくお読みのうえ、正しくお使いください。
ここに示した注意事項は、製品を安全に正しくお使いいただき、あなたや他の人々への危害や損害を未然に防ぐためのものです。ISO、JIS およびその他の安全規則に加えて、必ず守ってください。

安全に関する重要な内容ですので、必ず守ってください。



■ 表記について

本書で使用しているそれぞれの記号が持つ意味は、下記のとおりです。

● 注意事項

 危険	この表示を無視して、誤った取り扱いをすると、人が死亡または重傷を負う危険が差し迫って生じることが想定される内容を示しています。
 警告	この表示を無視して、誤った取り扱いをすると、人が死亡または重傷を負う可能性が想定される内容を示しています。
 注意	この表示を無視して、誤った取り扱いをすると、人が傷害を負う可能性が想定される内容および物的損害のみの発生が想定される内容を示しています。

● 絵表示の例

	この記号は禁止の行為であることを告げるものです。図の中や近傍に具体的な禁止内容(左図の場合は分解や修理・改造の禁止)が描かれています。
	この記号は行為を強制したり指示する内容を告げるものです。

⚠ 危険



- 次に示す用途では、使用しないでください。
 1. 人命および身体の維持・管理等を目的とする機器
 2. 人の移動や搬送を目的とする機器・機械装置
 3. 特に安全を目的とする用途への使用

⚠ 警告



- 次に示すような条件や環境で使用する場合は、安全対策へのご配慮をいただくとともに、当社に必ずご連絡くださいますようお願いいたします。
 1. 「カタログ」、「取扱説明書」に記載のある仕様以外の条件や環境、野外での使用、転用
 2. 原子力、鉄道、航空、車輜、医療機器、飲料、食料に触れる機器、娯楽機器および安全機器などへの使用
 3. 人や財産に大きな影響が予想され、特に安全が要求される用途への使用



- 本製品は、「カタログ」、「取扱説明書」に記載のある仕様、搬送能力の範囲内で使用してください。



- 本製品を含む、機械装置の動作中には可動部にご注意ください。また、特に人体に危険を及ぼす恐れがある場合には、保護カバー等を取り付け、安全対策を施してください。



- コンベアの本体に過大な外力・衝撃を加えないでください。破損の原因となる可能性があります。



- 次に示す環境では、使用しないでください。
 1. 過度の振動および衝撃の加わる場所での使用
 2. 腐食性ガス、引火性ガス、化学薬品、海水、水、油、水蒸気および粉塵や切粉等の雰囲気または付着する場所での使用
 3. 周囲に熱源があり、輻射熱を受ける場所での使用
 4. 花火、爆薬等、爆発する可能性のある製品を製造する場所での使用



- 製品の基本構造や性能、機能に関わる分解、改造は行わないでください。



- 製品に関わる保守点検等は、供給している電源を遮断してから行ってください。



- 本製品を産業機械や生産ラインなどに組み込む場合には、転倒、移動が発生しないように気を付けてください。



- 電源コードを傷つけないでください。電源コードを傷つけると、火災や感電の原因となります。以下の点に注意してください。
 1. 設置時に、壁面や他の機械類と装置の間に電源コードをはさみ込まない。
 2. 電源コードを加工したり、傷つけたりしない。
 3. 重いものをのせたり、引っ張ったりしない。
 4. 電源コードを抜くときは、必ずプラグをもって抜く。



- ぬれた手で電源プラグをさわらないでください。ぬれた手で電源プラグを抜き差しすると、感電の原因となることがあります。



- 本製品を使用する場合、服の巻き込みや引っ掛かりを防止するため、正しい服装で作業してください。



- コンベアの運転中は、手や指を近づけないでください。手や指がコンベアの可動部に挟まり、骨折などの大けがをします。





⚠ 注意



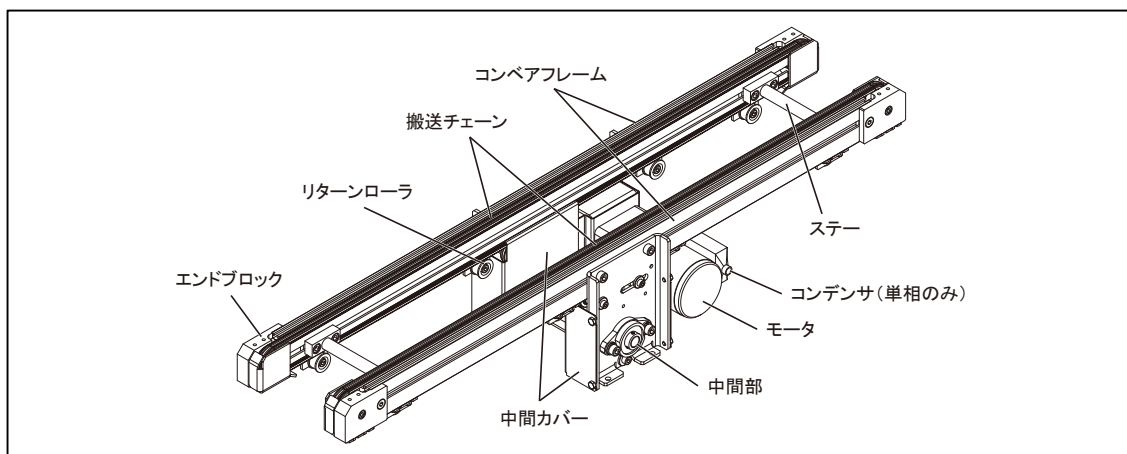
- 本製品を長期間保管される場合は、搬送ベルトまたは搬送チェーンのテンションを緩めるか、搬送ベルトまたは搬送チェーンを取り外して保管してください。搬送ベルトまたは搬送チェーンに張力がかかった状態で保管すると搬送ベルトまたは搬送チェーン及びコンベア本体が破損する原因となります。

2 使用上のご注意

⚠ 注意

-  コンベア上に搬送物を載せたまま起動しないでください。
過負荷(オーバーロード)になりモータを焼損する恐れがあります。
-  コンベアの搬送チェーンまたは駆動チェーンに必要な以上のテンションを与えないでください。
搬送チェーンまたは駆動チェーンの寿命を早める恐れがあります。
-  カタログに記載されている標準搬送チェーンまた駆動チェーンの仕様範囲を超える環境では
ご使用にならないでください。
-  搬送チェーン上に搬送物を多数載せ、それをストッパ等で停止させた状態でコンベアを駆動
し続けることは避けてください。
搬送チェーンの寿命を早める恐れがあります。

3 構成

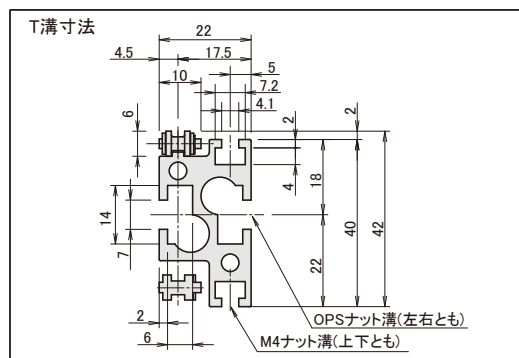


- このコンベアはアルミ押出成型のフレームに各種パーツを取り付けた構成になっています。
- 新たにオプションを追加する場合、あるいはモータ、搬送チェーン変更の必要が生じた場合など、仕様の変更に対応できる構成ですので、必要な場合は、ご用命ください。

4 設置方法

4.1 本体の取付

お客様製作のブラケット、スタンド等を使用してコンベアを装置へ取り付けたりラインの一部として自立させたりする場合は、コンベアフレームの両側面にあるT溝とオプションの専用ナットOPS1-6(M4)、OPS1-11(M5)、OPS1-5(M6)を使用してください。
右図のT溝寸法を参照し、適切なサイズのボルトで確実に固定してください。

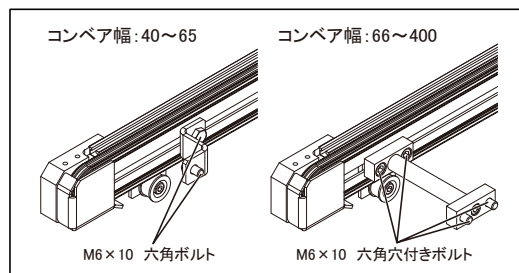


4.2 各種アタッチメントの取付

各種アタッチメントおよびワークのガイド等の取付には、コンベアフレームの両側面にあるT溝とオプションの専用ナットOPS1-6(M4)、OPS1-11(M5)、OPS1-5(M6)を使用してください。
右図のT溝寸法を参照し、適切なサイズのボルトで確実に固定してください。

4.3 ステアの調整

各種アタッチメント等の取付時に両側のフレームを固定しているステアが干渉する場合は、M6ボルト(コンベア幅40~65の時は六角ボルト、コンベア幅65以上の時は六角穴付きボルト)を緩めて位置をずらしてください。

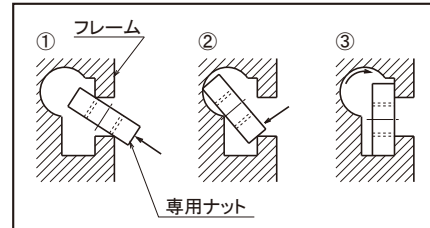


注意

- 本体の取付に際しては、コンベアフレームが強い外力でねじられることがないようにしてください。
- 本体の取付に際しては、搬送チェーンのテンションおよび蛇行の調整ができることを考慮してください。
- 取付用ボルトの先端がコンベアフレームに当たらないように、使用するボルトを選択してください。

4.4 専用ナットの挿入方法

1. 専用ナットを斜め上方へ押し上げるように差し込んでください。
2. ナットが奥まで入ったら、ナットを回すようにして下端を斜め下方へ押し込んでください。
3. T溝の底へナット下端が落ちれば挿入は完了です。



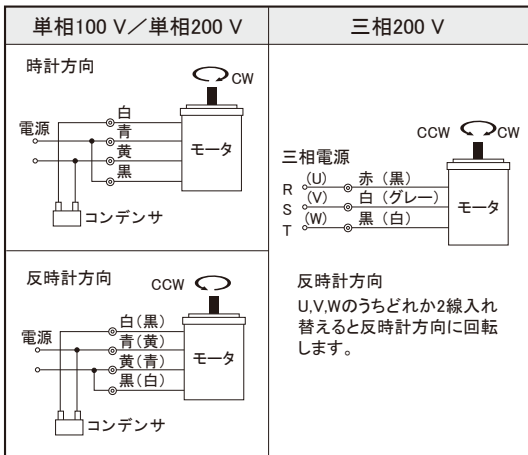
注意

- 専用ナットを追加挿入する時、組付けてあるアタッチメント等を分解しないでください。専用ナットは、溝の任意の位置から追加挿入が可能です。

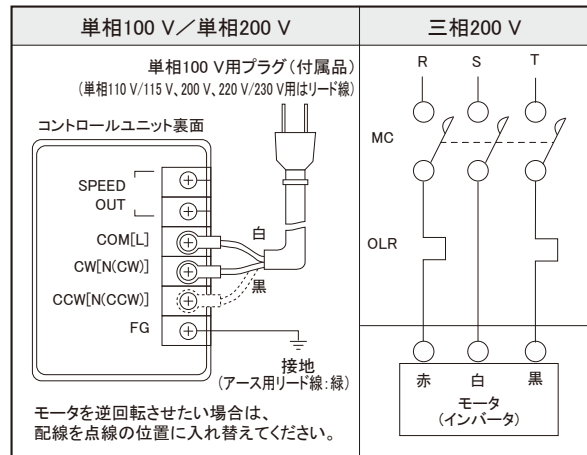
5 配線

本体をシステムに組み込む場合は、結線図を参考にして、設計してください。

インダクションモータ



スピードコントロールモータ



※インバータは富士電機製の FRN0.1C2S-2J が付属します。

注意

- 感電防止のため、必ず「アース線」を接続してください。
- モータ保護および火災防止のため、「サーマルリレー」を取り付けてください。
- 電源側には「漏電遮断器」を取り付けてください。
- 万一の場合に、直ちにコンベアを停止できるように「非常停止装置」を設けてください。
- 当社標準外のモータご指定による納入の場合には、未配線で出荷する場合があります。また、当社標準の単相200V及び三相200Vモータは未配線で出荷します。配線時には、搬送チェーンが引張駆動になるよう(押出駆動にならないよう)モータの回転方向に注意してください。
- モータの回転方向を切り替える場合、コンベアの電源がOFFであることを確認してから、作業を行ってください。

6 起動

単相100 V仕様の場合は、付属のACコードのプラグを単相100 V電圧用コンセントに差し込んでください。コンベアが起動します。
 単相200 V・三相200 V仕様の場合は、未配線でお荷しております。
 必ず専門知識のある人が結線図に基づき配線を行い、コンベアを起動してください。

⚠ 注意



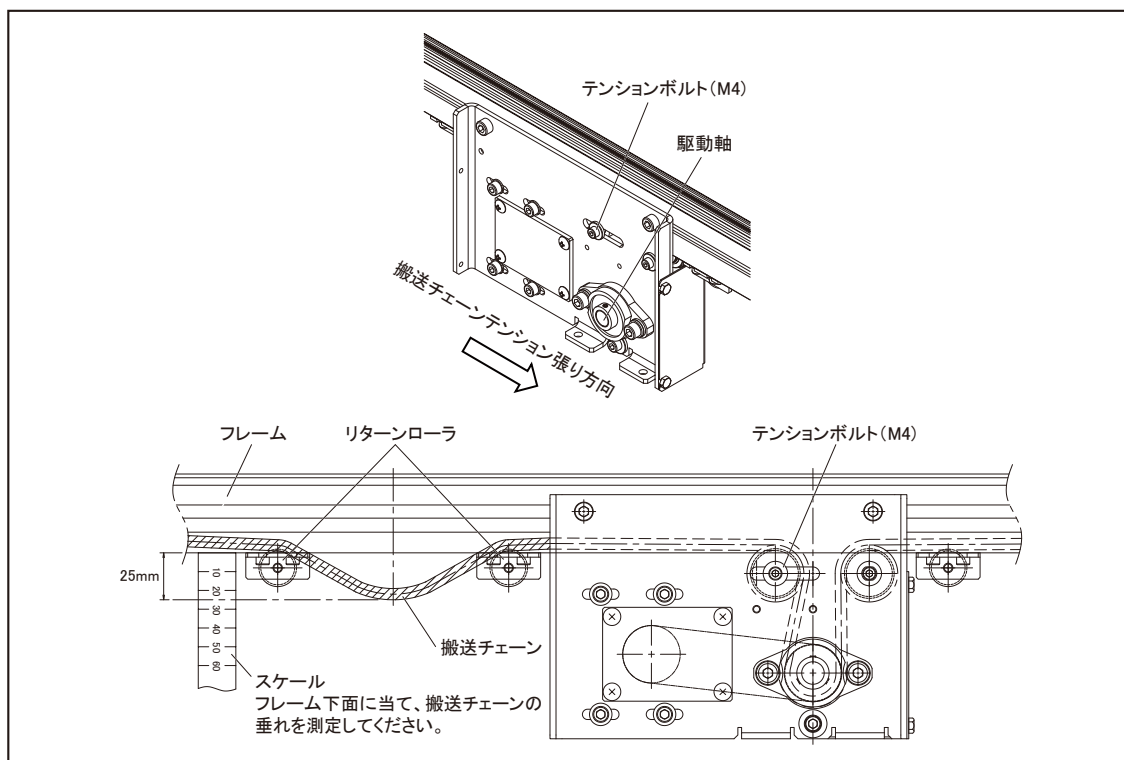
- 本製品の使用電源電圧は単相100 V、単相200 Vおよび三相200 Vです。必ず指定の電源電圧を使用してください。その他の電圧では、絶対に使用しないでください。

7 保守

7.1 搬送チェーンのテンション調整

出荷時に、搬送チェーンのテンションは調整してありますが、運送時の振動等で狂うことがあります。据付時に確認してください。また、搬送チェーンは正常な使用においても、コンベア運転の初期段階では搬送チェーンの初期伸びが発生します。また、使用頻度や、使用期間によっても伸びが発生します。定期的にチェックを行い、搬送チェーンの緩み側でフレーム下面より25mm以上搬送チェーンが垂れている場合は以下の手順で調整してください。
 ※搬送チェーンの伸びが大きくなり、テンション代がなくなった場合は、「7.4 搬送チェーンの交換」を参考に、適宜リンクを詰めてお使いください。

1. テンションボルト(M4)を緩めてください。
2. テンションボルトを駆動側に動かせばテンションが強くなるので、搬送チェーンの緩みが少なくなるまで動かします。(張りすぎないように注意してください。)
3. テンション調整ができれば、テンションボルト(M4)を締めてください。
4. もう1本の搬送チェーンも同様に調整してください。



⚠ 注意



- コンベアの搬送チェーンに必要な以上のテンションを与えないでください。搬送チェーンにテンションを付加しすぎた状態でコンベアの運転を続けると、搬送チェーンの劣化や、プーリ、スプロケット、スプロケット軸受部の損傷が発生する恐れがあります。

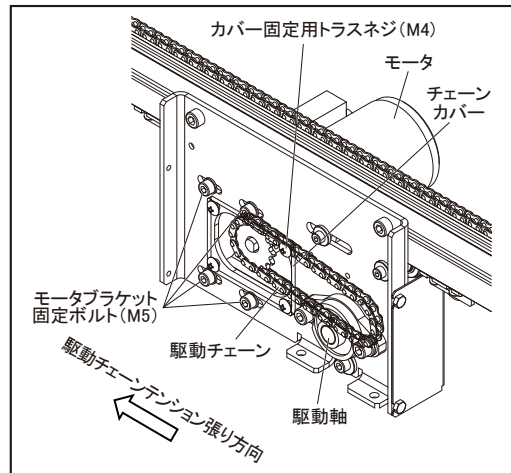
7.2 駆動チェーンのテンション調整

1. モータブラケット固定ボルト(M5)を4本緩めてください。
2. モータを持って駆動軸の反対側に動かせばテンションを張ることが出来ますので、駆動チェーンの緩みが少なくなるまで動かします。(張りすぎないように注意してください。)
3. テンション調整が出来れば、モータブラケット固定ボルト(M5)を締めてください。

●チェーンカバー(透明カバー)を外す場合

1. カバー固定用トラスネジ(M4)を4本外す。
2. チェーンカバーを取り外す。

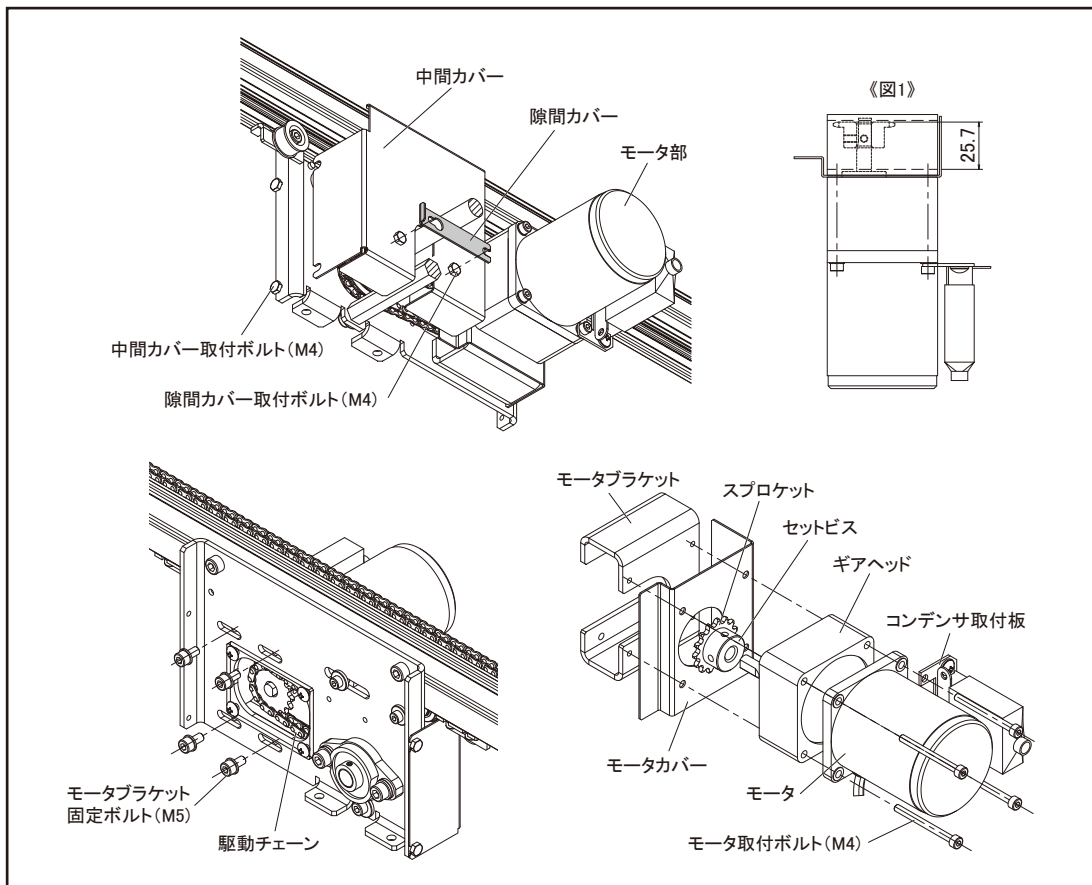
※駆動チェーンには出荷時にウレア系グリスを塗布しています。使用頻度にもよりますが、1ヶ月に1回程度、チェーンカバーを取り外して駆動チェーンにグリスを塗布してください。



7.3 ギアヘッドの交換

1. 隙間カバー取付ボルト(M4)を2本緩めて、隙間カバーを取り外します。
※幅65以下には隙間カバーはありません。
2. 中間カバー取付ボルト(M4)を2本緩めて、中間カバーを取り外します。
3. モータブラケット固定ボルト(M5)を緩めてテンションを緩め、スプロケットから駆動チェーンを外し、モータ部を取り外します。
※スプロケットから駆動チェーンを外しにくい場合は、チェーンカバーも外してから駆動チェーンを外してみてください。
4. スプロケットのセットビス2本を緩め、スプロケットを抜いてください。
5. モータ取付ボルト(M4)を4本外し、モータとギアヘッドとコンデンサ取付板(単相のみ)を分離してください。
6. 新しいギアヘッドを1~5の逆の手順で取り付けてください。
※スプロケットの取付位置は下記《図1》を参照してください。

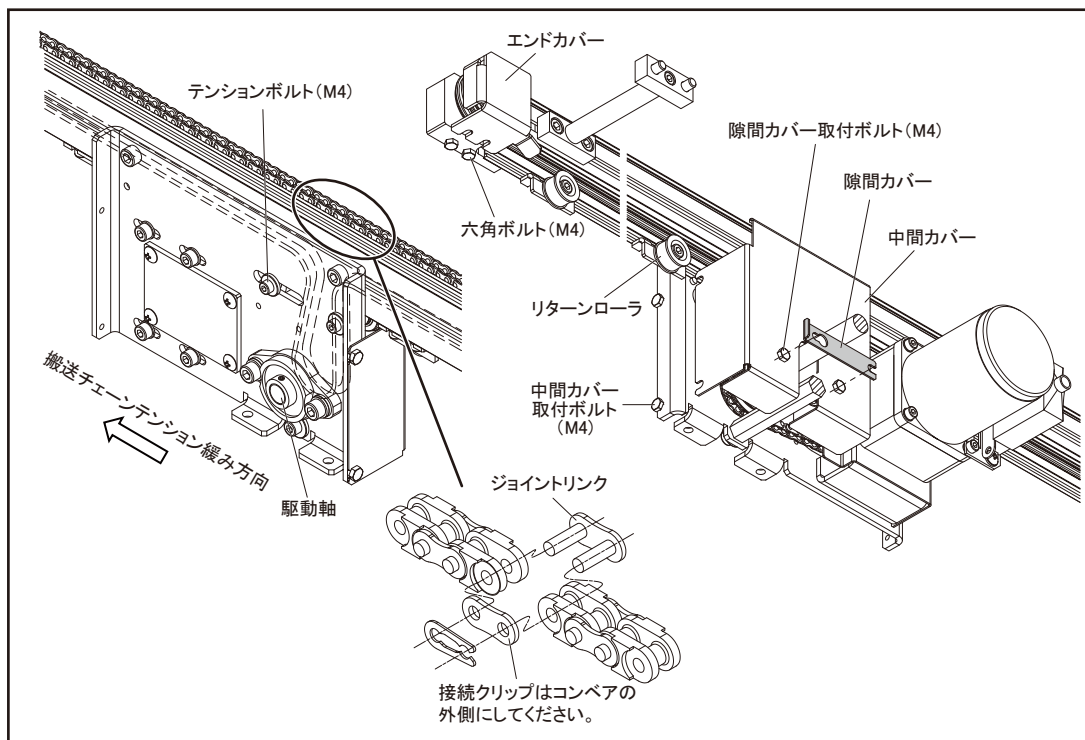
※ギアヘッドの交換に関しては、モータ軸の破損が起こる可能性もあるため、モータメーカーのホームページもご参照ください。



7.4 搬送チェーンの交換

搬送チェーンに磨耗・ヒビ割れ・欠けなどの損傷があるときは、以下の手順で新しいものに交換してください。

1. テンションボルト(M4)を緩めてください。
2. テンションボルトを駆動軸の反対側に動かして搬送チェーンのテンションを緩めてください。
3. 隙間カバー取付ボルト(M4)を2本緩めて、隙間カバーを取り外します。
※幅65以下には隙間カバーはありません。
4. 中間カバー取付ボルト(M4)を緩めて、中間カバーを取り外します。
※中間カバー取付ボルトは、モータ側には2本、モータが付いていない側には4本あります。
5. エンドカバーの六角ボルト(M4)を2本緩めて、エンドカバーを取り外します。
6. 搬送チェーンのジョイントリンクを探し、接続クリップを外して、搬送チェーンをコンベアから抜きます。
7. 新しい搬送チェーンを用意して、リターンローラの上を通すように注意しながら1~6の逆の手順で取り付けます。
※もう1本のフレーム側も手順は同じです。



8

保守品目

※ □ = 減速比 ※ □□□ = リンク数		型 式		メーカー
		6 W		
駆動モータ	定速	単相100 V	2IK6GN-A	オリエンタルモーター(株)
		単相200 V	2IK6GN-C	
		三相200 V	2IK6GN-SW2	
	変速	単相100 V	US206-401	
		単相200 V	US206-402	
		三相200 V	2IK6GN-SW2	
ギアヘッド		2GN□K		
ベアリング	アイドル部	LNR-1680HH		-
	従動部	6800ZZ		
	駆動部	UFL001		
搬送チェーン	標準チェーン	RS25-PC-1 × □□□リンク		(株) 椿本チエイン
	導電チェーン	RS25-PC-E-1 × □□□リンク		
駆動チェーン		OCM25 × 42リンク (継手含む)		オリエンタルチエイン工業(株)
駆動チェーン用スプロケット		当社加工品となっております。		NKE(株)
中間プーリ				

(注1) 従動プーリやベアリングの交換に関しては、プーリ・ベアリング・軸等が一体となったASSY部品で販売をしております。ご購入の際は、コンベアの機種を記載の上、必要なプーリ部のASSYをご手配ください。
(例、機種:CSB30M-PPのコンベアの従動プーリASSYを購入したい場合、「CSB30M-PP用従動プーリASSY」)

9 仕様

●仕様

使用電源電圧	単相 100 V、200 V 三相 200 V (ご指定によります)
搬送チェーン ※標準チェーンと導電チェーンの 両方とも同じ仕様になります。	幅 : 10mm 長さ : 搬送チェーンリンク数=(2×プーリ間長さ+255)÷6.35 (小数点以下は偶数に切り上げ) 厚さ : 6mm 耐熱性 : -20~80°C 搬送チェーンピッチ : 6.35mm
その他の仕様	(1) 駆動スプロケット P.C.D.30.54 mm (2) 中間プーリ φ26.5(P.C.D.30.5) mm (3) 従動プーリ φ28(P.C.D.32.5) mm (4) 駆動チェーンピッチ 6.35 mm
使用可能温度(雰囲気)	連続 0~50°C(結露なきこと)

●ギアヘッド減速比と搬送速度

減速比		12.5	15	18	25	30	36	50	60	75	90	100	120	150	180
搬送速度 (m/sec)	50Hz	0.192	0.160	0.133	0.096	0.080	0.066	0.048	0.040	0.032	0.027	0.024	0.020	0.016	0.013
	60Hz	0.230	0.192	0.160	0.115	0.096	0.080	0.058	0.048	0.038	0.032	0.029	0.024	0.019	0.016

表中の搬送速度は、モータを同期速度として計算した値を表示しています。
一般に搬送速度は負荷の大きさに応じて表示値の2~15%減で設計してください。
スピードコントロールモータをご検討される場合は最大速度で選定してください。

10 保証期間と保証範囲

1. 保証期間

製品の保証期間は、納入後1年間または2000時間のうち、早い方といたします。

2. 保証範囲

上記保証期間中に、当社側の責任により故障が生じた場合は、その製品の故障部分の交換、または修理を無償で行います。ただし、つぎに該当する場合は保証いたしかねますのでご了承ください。

1. 本製品がお客様により不適當に使用されたり、本書の内容に従わずに
取り扱われたことによる場合。
2. 故障の原因が納入品以外の事由による場合。
3. 当社指定の者以外の第三者により行われる改造、または修理による場合。
4. 天災、災害などの、不可抗力に起因する場合。
5. 搬送用チェーン

ここでいう保証は製品単体の保証に限るもので、製品の故障により誘発される損害は保証いたしかねますのでご了承ください。
なお、本保証は日本国内でのみ有効です。

NKE株式会社 [旧社名(株)中村機器エンジニアリング]

本 社 工 場 〒612-8487 京都市伏見区羽東師菱川町366-1 TEL:075-924-0653 FAX:075-924-4653
さいたま営業所 〒337-0007 さいたま市見沼区丸ヶ崎町11-10 TEL:048-797-9671 FAX:048-797-9672
名古屋営業所 〒460-0025 名古屋市中区古渡町18-9 TSUNOKYU名古屋ビル3F 302号 TEL:052-322-3481 FAX:052-322-3483
京 都 営 業 所 〒612-8487 京都市伏見区羽東師菱川町366-1 TEL:075-924-3293 FAX:075-924-3290

◆URL=https://www.nke.co.jp/ ◆E-mail: promotion@nke.co.jp

- 技術的なご質問などは、フリーダイヤル 0120-51-5651 (AM.9:00~PM.5:00 土日、祝祭日休み)
または E-mail: promotion@nke.co.jpまでお問い合わせください。
- お断りなくこの資料の記載内容を変更することがありますのでご了承ください。