

平ベルトコンベア CSHシリーズ

型式: CSH90

保存用

## はじめに

このたびは、〈CSHシリーズ〉をお買い求めいただきまして、まことにありがとうございます。  
本製品は軽搬送用のコンベアです。ご使用前に、この「取扱説明書」をよくお読みのうえ、正しくお使いください。  
お読みいただきました後も大切に保存しておいてください。この製品を譲渡される場合は、この説明書を必ず添付してお渡してください。

本書は以下のような構成になっております。

1 安全のために	.....1	6 起動	.....5
2 使用上のご注意	.....3	7 保守	.....5
3 構成	.....3	8 保守品目	.....7
4 設置方法	.....3	9 仕様	.....7
5 配線	.....4	10 保証期間と保証範囲	.....8

## 1 安全のために




ご使用前に、この「安全のために」をよくお読みのうえ、正しくお使いください。  
ここに示した注意事項は、製品を安全に正しくお使いいただき、あなたや他の人々への危害や損害を未然に防ぐためのものです。ISO、JIS およびその他の安全規則に加えて、必ず守ってください。

**安全に関する重要な内容ですので、必ず守ってください。**



### ■ 表記について

本書で使用しているそれぞれの記号が持つ意味は、下記のとおりです。

#### ● 注意事項

 <b>危険</b>	この表示を無視して、誤った取り扱いをすると、人が死亡または重傷を負う危険が差し迫って生じることが想定される内容を示しています。
 <b>警告</b>	この表示を無視して、誤った取り扱いをすると、人が死亡または重傷を負う可能性が想定される内容を示しています。
 <b>注意</b>	この表示を無視して、誤った取り扱いをすると、人が傷害を負う可能性が想定される内容および物的損害のみの発生が想定される内容を示しています。

#### ● 絵表示の例

	この記号は禁止の行為であることを告げるものです。図の中や近傍に具体的な禁止内容(左図の場合は分解や修理・改造の禁止)が描かれています。
	この記号は行為を強制したり指示する内容を告げるものです。

## ⚠ 危険



- 次に示す用途では、使用しないでください。
  1. 人命および身体の維持・管理等を目的とする機器
  2. 人の移動や搬送を目的とする機器・機械装置
  3. 特に安全を目的とする用途への使用

## ⚠ 警告



- 次に示すような条件や環境で使用する場合は、安全対策へのご配慮をいただくとともに、当社に必ずご連絡くださいますようお願いいたします。
  1. 「カタログ」、「取扱説明書」に記載のある仕様以外の条件や環境、野外での使用、転用
  2. 原子力、鉄道、航空、車輜、医療機器、飲料、食料に触れる機器、娯楽機器および安全機器などへの使用
  3. 人や財産に大きな影響が予想され、特に安全が要求される用途への使用



- 本製品は、「カタログ」、「取扱説明書」に記載のある仕様、搬送能力の範囲内で使用してください。



- 本製品を含む、機械装置の動作中には可動部にご注意ください。また、特に人体に危険を及ぼす恐れがある場合には、保護カバー等を取り付け、安全対策を施してください。



- コンベアの本体に過大な外力・衝撃を加えないでください。破損の原因となる可能性があります。



- 次に示す環境では、使用しないでください。
  1. 過度の振動および衝撃の加わる場所での使用
  2. 腐食性ガス、引火性ガス、化学薬品、海水、水、油、水蒸気および粉塵や切粉等の雰囲気または付着する場所での使用
  3. 周囲に熱源があり、輻射熱を受ける場所での使用
  4. 花火、爆薬等、爆発する可能性のある製品を製造する場所での使用



- 製品の基本構造や性能、機能に関わる分解、改造は行わないでください。



- 製品に関わる保守点検等は、供給している電源を遮断してから行ってください。



- 本製品を産業機械や生産ラインなどに組み込む場合には、転倒、移動が発生しないように気を付けてください。



- 電源コードを傷つけないでください。電源コードを傷つけると、火災や感電の原因となります。以下の点に注意してください。
  1. 設置時に、壁面や他の機械類と装置の間に電源コードをはさみ込まない。
  2. 電源コードを加工したり、傷つけたりしない。
  3. 重いものをのせたり、引っ張ったりしない。
  4. 電源コードを抜くときは、必ずプラグをもって抜く。



- ぬれた手で電源プラグをさわらないでください。ぬれた手で電源プラグを抜き差しすると、感電の原因となることがあります。



- 本製品を使用する場合、服の巻き込みや引っ掛かりを防止するため、正しい服装で作業してください。



- コンベアの運転中は、手や指を近づけないでください。手や指がコンベアの可動部に挟まり、骨折などの大けがををする恐れがあります。





## ⚠ 注意



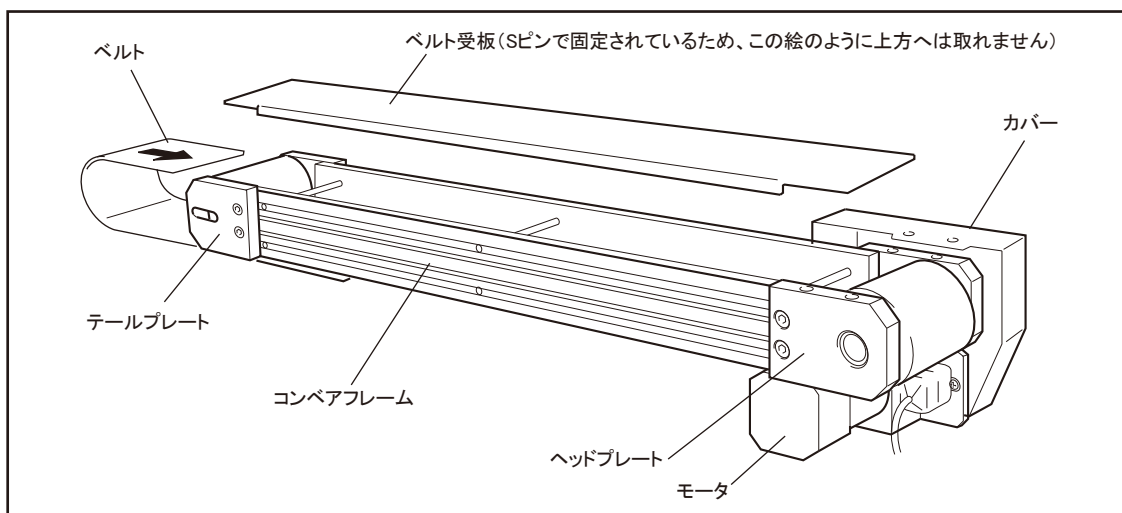
- 本製品を長期間保管される場合は、ベルトのテンションを緩めるか、ベルトを取り外して保管してください。ベルトに張力がかかった状態で保管するとベルト及びコンベア本体が破損する原因となります。

## 2 使用上のご注意

### ⚠ 注意

- 
● コンベア上に搬送物を載せたまま起動しないでください。過負荷（オーバーロード）になり、モータを焼損する恐れがあります。
- 
● コンベアのベルトに必要以上のテンションを与えないでください。ベルト寿命を早めると同時にベルトのスリップが発生します。
- 
● カタログに記載されております標準ベルトの仕様範囲を超える環境ではご使用にならないでください。
- 
● ベルト上に搬送物を多数載せ、それをストップ等で停止させた状態でベルトを駆動し続けることは避けてください。ベルトの蛇行、寿命劣化の恐れがあります。

## 3 構成



- このコンベアは、アルミ押出成形のフレームに各種パーツを取り付けた構成になっています。
- 新たにオプションを追加する場合、あるいはモータ、ベルト変更の必要が生じた場合など、仕様の変更にも容易に対応できる構成ですので、必要な場合は、ご用命ください。

## 4 設置方法

### 4.1 本体の取付

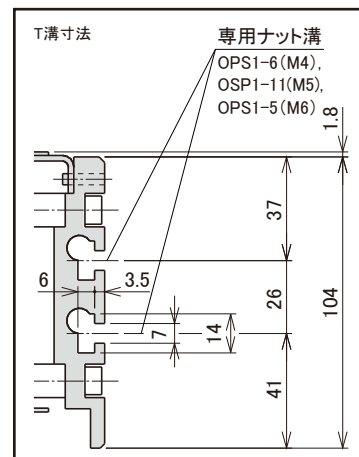
オプション（別紙カタログをご参照ください）を使用しないで、お客様製作のブラケット、スタンド等を使用してコンベアを装置へ取り付けたりラインの一部として自立させる場合は、コンベアフレームの両側面にあるT溝とオプションの専用ナットOPS1-6(M4)、OPS1-11(M5)、OPS1-5(M6)を使用してください。

右図のT溝寸法を参照し、適切なサイズのボルトで確実に固定してください。

### 4.2 各種アタッチメントの取付

各種アタッチメントおよびワークのガイド等の取付には、コンベアフレームの両側面にあるT溝とオプションの専用ナットOPS1-6(M4)、OPS1-11(M5)、OPS1-5(M6)を使用してください。

右図のT溝寸法を参照し、適切なサイズのボルトで確実に固定してください。

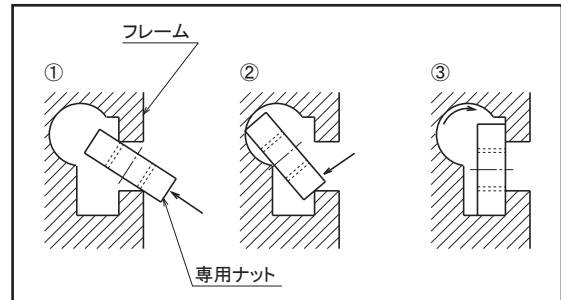


**注意**

- 本体の取付に際しては、コンベアフレームが強い外力でねじられることがないようにしてください。
- 本体の取付に際しては、ベルトのテンションおよび蛇行の調整ができることを考慮してください。
- 取付用ボルトの先端がコンベアフレームに当たらないように、使用するボルトを選択してください。

4.3 専用ナットの挿入方法

1. 専用ナットを斜め上方へ押し上げるように差し込んでください。
2. ナットが奥まで入ったら、ナットを回すようにして下端を斜め下方へ押し込んでください。
3. T溝の底へナット下端が落ちれば取り付けは完了です。



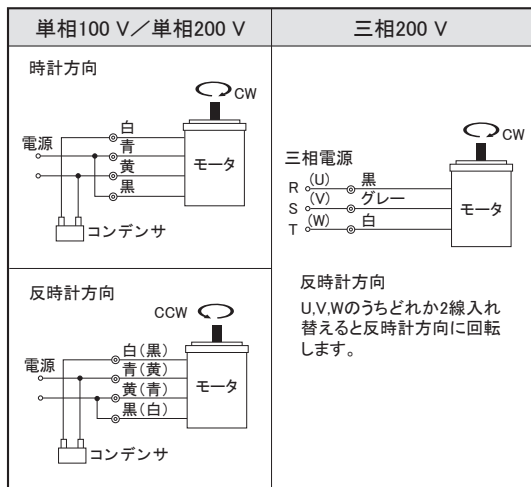
**注意**

- 専用ナットを追加挿入する時、組付けてあるアタッチメント等を分解しないでください。専用ナットは、溝の任意の位置から追加挿入が可能です。

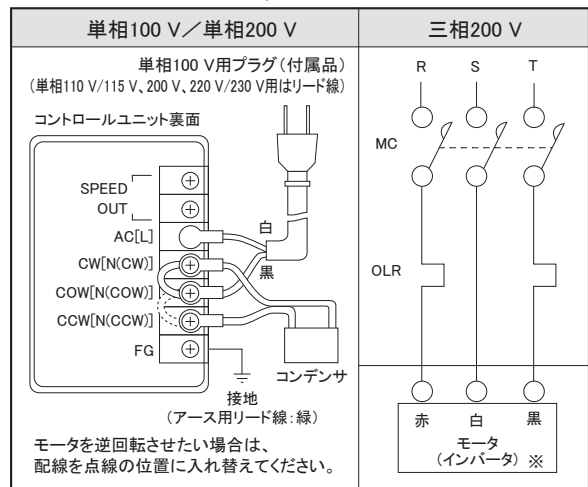
**5 配線**

本体をシステムに組み込む場合は、下図の結線図をご参考の上、電気設計・配線を行ってください。

インダクションモータ



スピードコントロールモータ



※ 富士電機製『FRN0.1C2S-2J』が付属します。

## ⚠ 注意



- 感電防止のため、必ず「アース線」を接続してください。
- モータ保護および火災防止のため、「サーマルリレー」を取り付けてください。
- 電源側には「漏電遮断器」を取り付けてください。
- 万一の場合に、直ちにコンベアを停止できるように「非常停止装置」を設けてください。
- 弊社標準外のモータご指定による納入の場合には、未配線でご出荷する場合があります。また、弊社標準の単相200V及び三相200Vモータは未配線でご出荷します。配線時には、ベルトが引張駆動になるよう(押し駆動にならないよう)モータの回転方向に注意してください。
- モータの回転方向を切り替える場合、コンベアの電源がOFFであることを確認してから、作業を行ってください。

## 6 起動

単相100V仕様の場合は、付属のACコードのプラグを単相100V電圧用コンセントに差し込んでください。コンベアが起動します。  
単相200V・三相200V仕様の場合は、未配線でご出荷しております。必ず専門知識のある人が結線図に基づき配線を行い、コンベアを起動してください。

## ⚠ 注意



- 本製品の使用電源電圧は単相100V、単相200Vおよび三相200Vです。必ず指定の電源電圧を使用してください。その他の電圧では、絶対に使用しないでください。

## 7 保守

出荷時にベルトのテンションおよび蛇行は調整してありますが、搬送時の振動で狂うことがあります。据付時に確認してください。また、ベルトは正常な使用状況においても使用頻度や使用期間により伸びや蛇行が発生します。定期的にチェックを行い、以下の手順で調整してください。

### 7.1 ベルトテンション調整

1. セットボルト1、2(M5×8)を緩めてください。  
セットボルトは、ゆるみ止めを含め、1ヶ所に2個入っています。
2. テンション調整ボルト1、2(M6×60全ネジ)を時計方向に回して適度なテンションに調整してください。
3. セットボルト1、2を締めてください。  
また、ベルトテンション調整後、ベルトに蛇行が発生する場合は7.2「ベルト蛇行調整」を参照し、蛇行調整を行ってください。

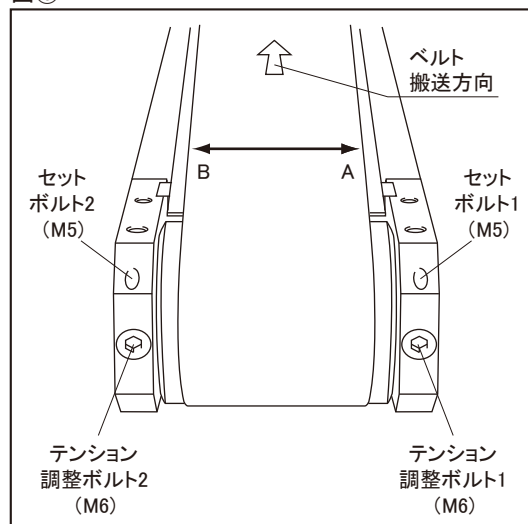
### 7.2 ベルト蛇行調整

1. セットボルト1、2(M5×8)を緩めてください。  
セットボルトは、ゆるみ止めを含め、1ヶ所に2個入っています。
2. ベルトの状態を確認し、以下の調整を行ってください。

- 図①A方向に蛇行する場合

テンション調整ボルト1(M6×60全ネジ)を時計方向に回すか、テンション調整ボルト2(M6×60全ネジ)を反時計方向に回して、ベルトがプーリの幅内で回転するように調整してください。

図①



- 図①B方向に蛇行する場合

テンション調整ボルト1(M6×60全ネジ)を反時計方向に回すか、テンション調整ボルト2(M6×60全ネジ)を時計方向に回して、ベルトがプーリの幅内で回転するように調整してください。

**⚠ 注意**



- ベルトに必要以上のテンションを付加しないでください。  
ベルトにテンションを付加しすぎた状態でコンベアの運転を続けると、ベルトの劣化や、プーリー軸受部の損傷が発生する恐れがあります。  
蛇行調整の際には、テンションも考慮しながら調整してください。

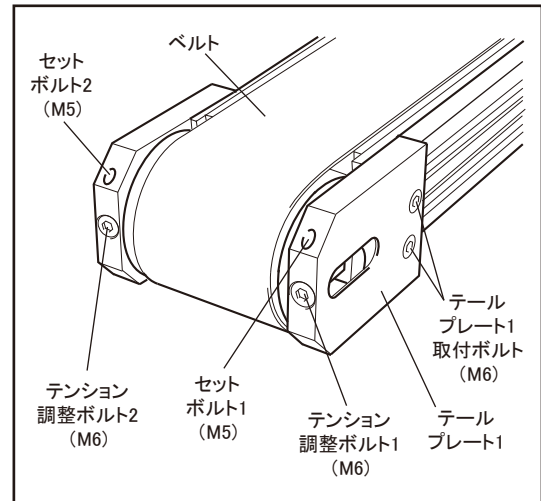


- テンション調整は少しずつ行ってください。  
テンション調整ボルト1、2を交互に、逆方向に回してテンションを一定に保つようにして、実施してください。  
片側のテンション調整ボルトのみを何度も回すと、ベルトが右または左に急激に寄り、アタッチメント等に接触し、ベルトのスリ切れやホツレの原因になります。

**7.3 ベルトの交換**

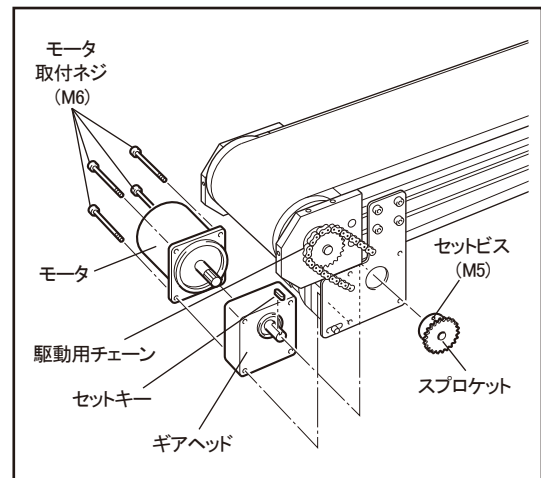
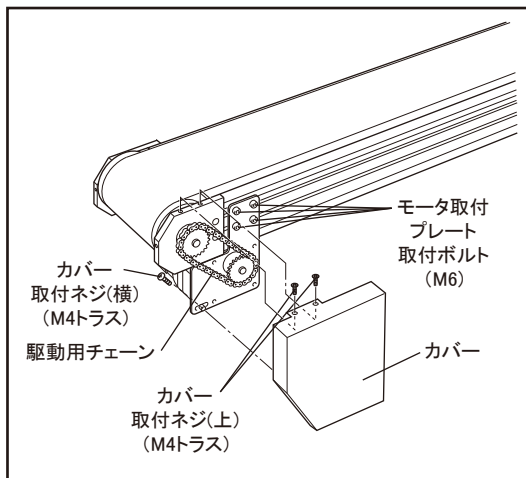
ベルトにヒビ割れや、亀裂、ホツレなどの損傷があるときは、以下の手順で新しいベルトに、交換してください。

1. 脚、ガイド等を取り外してください。
2. セットボルト1、2(M5×8)を緩めてください。  
セットボルトは、ゆるみ止めを含め、1ヶ所に2個入っています。
3. テンション調整ボルト1、2(M6×60全ネジ)を緩め、十分にベルトを緩めてから、テンション調整ボルト1を取り外してください。
4. テールプレート1取付ボルト(M6×12)2本を外し、テールプレート1を取り外してください。
5. ベルトを取り外してください。
6. 新しいベルトを2～5の逆の手順で取り付けてください。
7. 「7.1 ベルトテンション調整」に従って、ベルトのテンション調整を行ってください。
8. 手順1で外した、脚、ガイド等を取り付けてください。



**7.4 ギアヘッドの交換**

1. カバー取付ネジ(上)(M4×8)2本とカバー取付ネジ(横)(M4×8)1本を外し、カバーを取り外してください。
2. モータ取付プレート取付ボルト(M6×15)を緩め、駆動用チェーンのテンションを緩めてください。
3. スプロケットにかかっている駆動用チェーンを取り外してください。
4. スプロケットのセットビス(M5×10)2本を緩め、セットキーとスプロケットを同時に引き抜いてください。
5. モータ取付ネジ(M6)4本を外し、モータとギアヘッドを分離してください。
6. 新しいギアヘッドを1～5の逆の手順で取り付けてください。



## 8 保守品目

		型 式		メーカ	
		60W	90W		
駆動モータ	定速	単相100V	5IK60GU-AF	5IK90GU-AF	オリエンタルモーター(株)
		単相200V	5IK60GU-CF	5IK90GU-CF	
		三相200V	5IK60GU-SF	5IK90GU-SF	
	変速	単相100V	US560-501C	US590-501C	
		単相200V	US560-502C	US590-502C	
		三相200V	5IK60GE-SW2	5IK90GE-SW2	
ギアヘッド		5GU□KB(変速 三相200Vのみ 5GE□S)			
ベアリング	駆動部	6004ZZ [2個]		-	
	従動部	6004ZZ [2個]			
ベルト		NS82UG0/2G		三ツ星ベルト(株)	
駆動チェーン		# 35 × 48リンク(継手含む)		-	
駆動チェーン用スプロケット		駆動チェーン用スプロケットは当社加工品となっております。		NKE(株)	

(注1) プーリの交換に関しては、プーリ・ベアリング・軸等が一体となったASSY部品で販売をしております。  
 ご購入の際は、コンベアの機種・ベルト幅・モータ出力を記載の上、必要なプーリ部のASSYをご手配ください。  
 (例: 機種CSH90、ベルト幅150、モータ出力60Wのコンベアの駆動プーリASSYを購入したい場合  
 「CSH90-150の60W用駆動プーリASSY」)

## 9 仕様

### ●仕様

使用電源電圧	単相100、200 V 三相200 V(ご指定によります)
搬送ベルト	長さ : 2 × プーリ間長さ + 275 [単位: mm] 厚さ : 1.4 mm 耐熱性 : -30 ~ 80 °C 摩擦係数 : 0.5 ~ 0.9
仕様	駆動プーリ : φ 90 mm 従動プーリ : φ 90 mm 駆動用チェーンピッチ : 9.525 mm
使用可能温度(雰囲気)	0 ~ 50 °C(結露なきこと)

### ●ギアヘッド減速比と搬送速度

ギアヘッド減速比		25	30	36	50	60	75	90	100	120	150	180
CSH90	50Hz	0.283	0.235	0.197	0.142	0.118	0.095	0.078	0.070	0.058	0.047	0.040
	60Hz	0.340	0.283	0.235	0.170	0.142	0.113	0.095	0.085	0.070	0.057	0.047

表中の搬送速度は、モータを同期速度として計算した値を表示しています。  
 一般に搬送速度は負荷の大きさに応じて表示値の2~15%減で設計してください。  
 スピードコントロールモータをご検討される場合は最大速度で選定してください。

## 10 保証期間と保証範囲

### 1. 保証期間

製品の保証期間は、納入後1年間または稼働時間2000時間のうち、早い方といたします。

### 2. 保証範囲

上記保証期間中に、当社側の責任により故障が生じた場合は、その製品の故障部分の交換、または修理を無償で行います。ただし、つぎに該当する場合は保証いたしかねますのでご了承ください。

1. 本製品がお客様により不適當に使用されたり、本書の内容に従わずに  
取り扱われたことによる場合。
2. 故障の原因が納入品以外の事由による場合。
3. 弊社指定の者以外の第三者により行われる改造、または修理による場合。
4. 天災、災害などの、不可抗力に起因する場合。
5. 搬送用ベルト

ここでいう保証は製品単体の保証に限るもので、製品の故障により誘発される損害は保証いたしかねますのでご了承ください。

なお、本保証は日本国内でのみ有効です。

## NKE株式会社 [旧社名(株)中村機器エンジニアリング]

本 社 工 場 〒612-8487 京都市伏見区羽東師菱川町366-1 TEL:075-924-0653 FAX:075-924-4653  
さいたま営業所 〒337-0007 さいたま市見沼区丸ヶ崎町11-10 TEL:048-797-9671 FAX:048-797-9672  
名古屋営業所 〒460-0026 名古屋市中区伊勢山2丁目13-22 fビル金山1F TEL:052-322-3481 FAX:052-322-3483  
京 都 営 業 所 〒612-8487 京都市伏見区羽東師菱川町366-1 TEL:075-924-3293 FAX:075-924-3290

◆URL=<https://www.nke.co.jp/> ◆E-mail: [promotion@nke.co.jp](mailto:promotion@nke.co.jp)

- 技術的なご質問などは、フリーダイヤル 0120-51-5651 (AM.9:00~PM.5:00 土日、祝祭日休み)  
または E-mail: [promotion@nke.co.jp](mailto:promotion@nke.co.jp)までお問い合わせください。
- お断りなくこの資料の記載内容を変更することがありますのでご了承ください。