

## H [Hシステム用]

ロフティーシリーズ

# C1S-H08F C1S-H08F-C センサターミナル

型式番号

C1S-H08F : 8点フォトカプラ入力  
C1S-H08F-C : 8点フォトカプラ入力

本システム機器をお買いあげいただきありがとうございます。この取扱説明書をよくお読みのうえご使用ください。また、システム全体の取扱いについてはテクニカルマニュアルをご参照ください。安全にお使いいただくため、次のような記号と表示で注意事項を示していますので必ず守ってください。

**警告** この表示は、取り扱いを誤った場合、死亡または重傷を負う可能性が想定される内容です。

**注意** この表示は、取り扱いを誤った場合、傷害を負う可能性、および物的損害のみの発生が想定される内容です。



**警告**

システム安全性の考慮  
本システムは、一般産業用であり安全用機器や事故防止システムなど、より高い安全性が要求される用途に対して適切な機能を持つものではありません。設置や交換作業の前には、必ずシステムの電源を切ってください。



**注意**

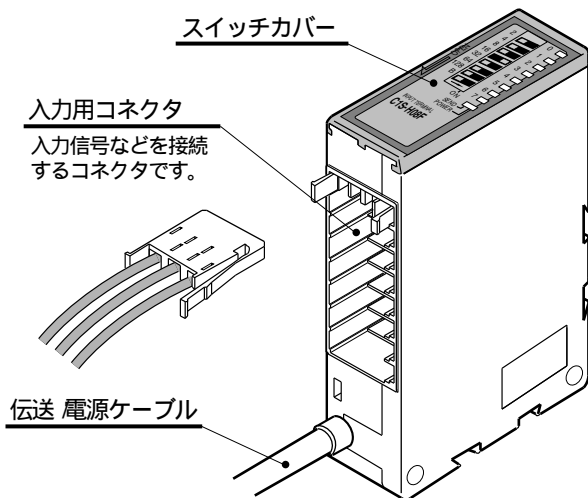
システム電源  
DC 24V 安定化電源を使ってください。非安定電源はシステムの誤動作の原因となります。高圧線、動力線との分離  
本システムは高いノイズマージンを有していますが、伝送ライン、入出力ケーブルは、高圧線や動力線から離してください。  
コネクタ接続、端子接続  
コネクタ内側には金属くずなどを入れないでください。  
コネクタがはずれないようケーブル長さなどに配慮してください。  
誤配線は機器に損傷を与えます。  
本システムは、下記資料に定められた仕様や条件の範囲内でご使用ください。

## 特長

小型で、取付け方向が自在ですので、省スペース化に最適です。  
圧接コネクタで、端末機器がワンタッチ接続できます。分岐配線時の断線検知機能に対応しています。  
センサターミナルはリミットスイッチ、光電スイッチや近接スイッチなどの信号をシリアル信号に変換し、伝送ラインに伝える入力用ターミナルユニットです。  
電圧低下検知機能が備わっています。  
I/O点数は256点对応、2点単位で設定できるアドレス設定スイッチが内蔵されています。  
DINレールに容易に取付けることができます。

## 各部の名称

## 仕様

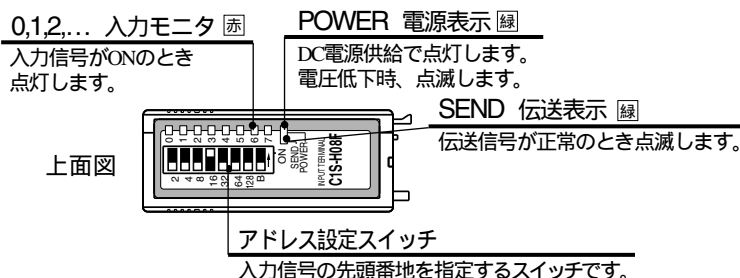


### 一般仕様

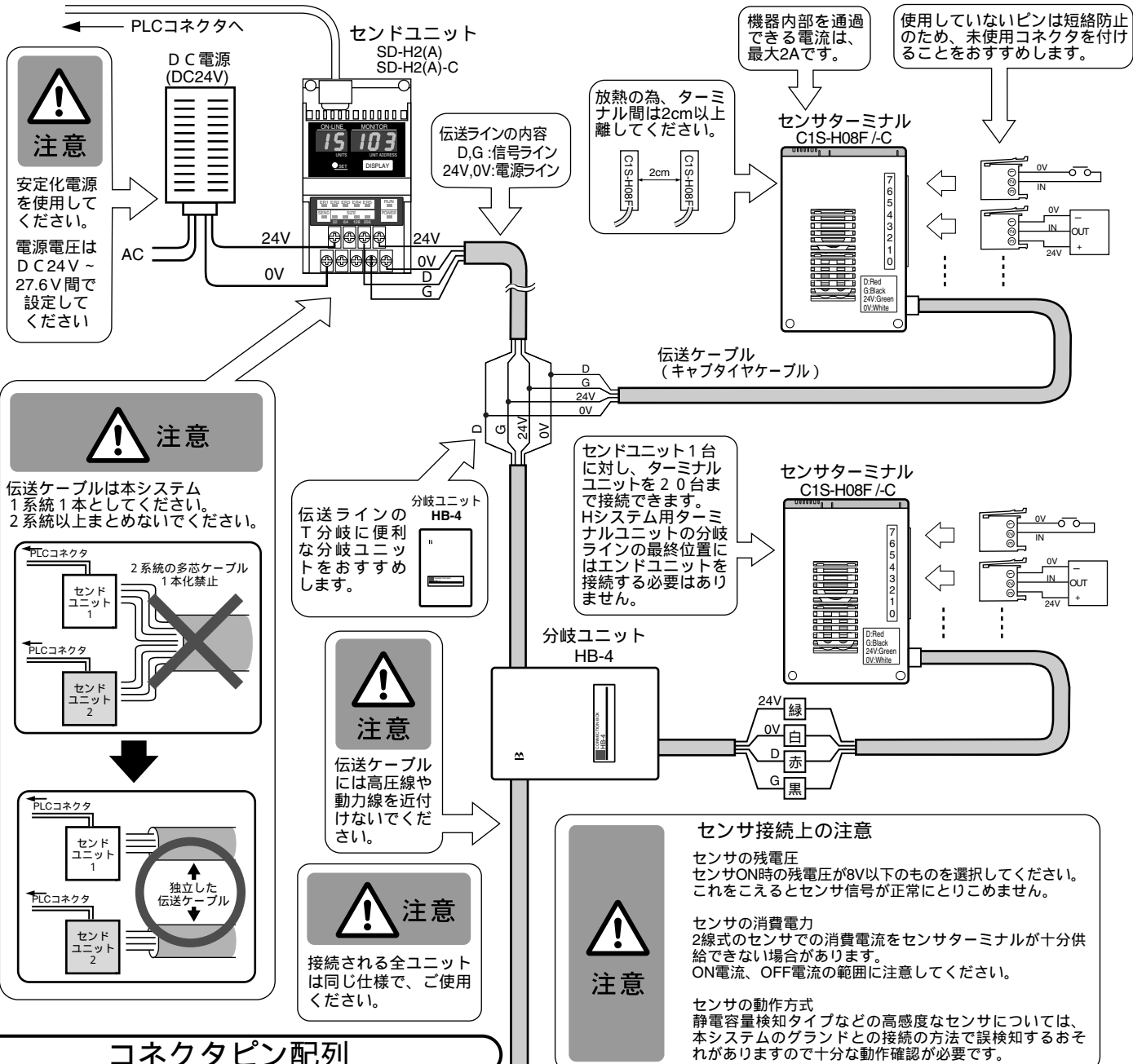
項目	仕様
電源電圧	DC 24V +15% - 10%
使用周囲温度	0 ~ +50
保存温度	-20 ~ +70
使用周囲湿度	35 ~ 85%RH 結露なきこと
雰囲気	腐食性ガスがないこと
絶縁抵抗	外部端子と外箱間 20M 以上
耐電圧	外部端子と外箱間 AC 1000V 1分間
耐ノイズ	1200V p-p (パルス幅1μs)

### 性能仕様

項目	仕様
伝送方式	双方向時分割多重伝送方式
同期方式	ビット同期方式
伝送手順	ユニライン・プロトコル
伝送速度	29.4kbps (基本)
接続方式	マルチドロップ接続
伝送距離	最大200m (基本)
入力点数	8点
最大消費電力	3.5 W
質量	90 g (DINレールアダプタ含む)



# 接続例

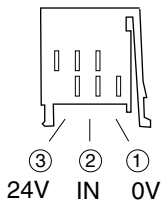


## コネクタピン配列

- ・ C1S-H08F (8点入力)
- ・ C1S-H08F-C (8点入力)

圧接コネクタ [別売り]

24V	7	0V
24V	6	0V
24V	5	0V
24V	4	0V
24V	3	0V
24V	2	0V
24V	1	0V
24V	0	0V

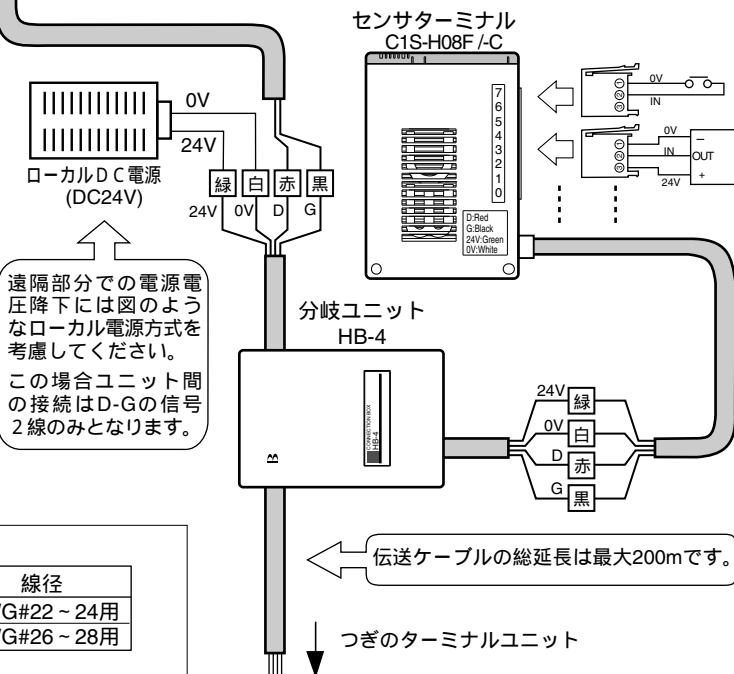


圧接コネクタ [弊社型式]

型式	個数	線径
C1SP-CNA (アイボリー)	10個入	AWG#22～24用
C1SP-CNB (アイボリー)	50個入	

圧接コネクタ [東洋技研型式]

型式	個数	線径
PRS-3CN-2224 (アイボリー)	18個入	AWG#22～24用
PRS-3CN-2628 (ブラック)		AWG#26～28用

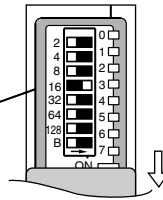


## アドレス設定

- ・アドレス番号はコントローラの入出力点との対応をとるためのものです。
- ・ターミナルユニットのアドレス設定スイッチで設定された番号はそのユニットの先頭の入出力点のアドレスを示し、その番号以降連続して各点のアドレスを割り付けます。
- ・2点単位の設定ができます。スイッチBはセカンドID設定用です。

### アドレス設定スイッチ

カバーを矢印方向にスライドさせて開き、アドレス設定スイッチを操作します。



アドレス設定スイッチ  
右向き設定でONです。

### スイッチBの設定

状態	ID番号の変化
OFF	ID=アドレス
ON	偶数アドレスのとき ID=アドレス+1
	奇数アドレスのとき ID=アドレス-1

注1) ID: 断線位置検出のための識別番号  
注2) 奇数アドレスに設定できるターミナルは特殊仕様です。

### アドレス設定方法

アドレス	スイッチの設定						
	2	4	8	16	32	64	128
0							
2							
4							
6							
8							
10							
:	:	:	:	:	:	:	:
128							
:	:	:	:	:	:	:	:
248							

印はON、無印はOFFの設定

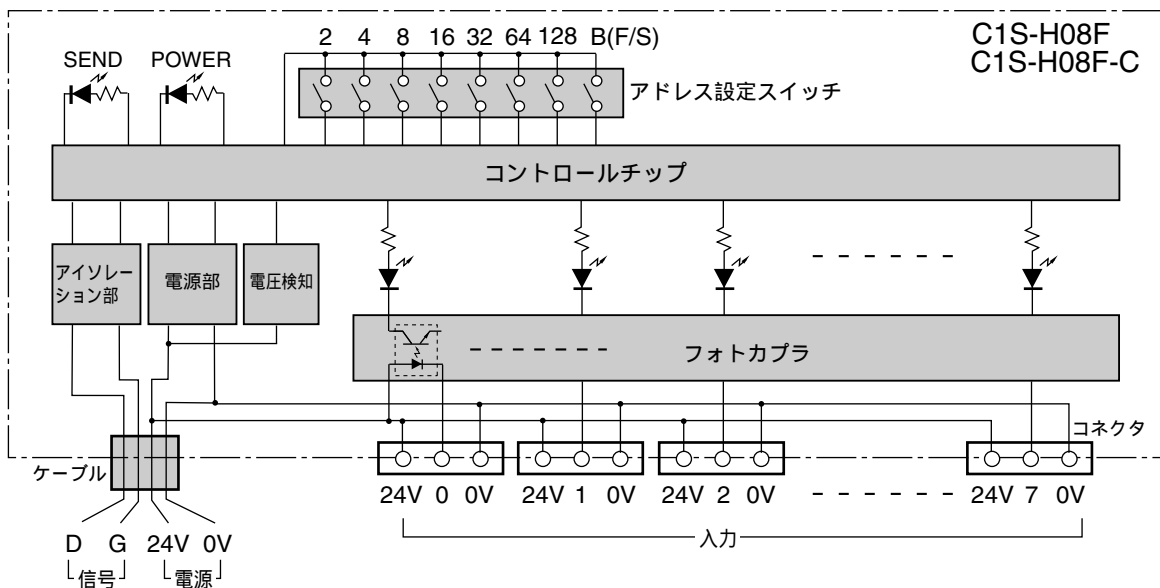
## エラー表示

- ・本機には短絡検知と電源電圧低下検知の異常状態監視機能があります。
- ・POWERとSENDの表示が下の表のように異常状態の表示（エラー表示）を行ないます。
- ・エラー表示をした場合、正常に復帰させるにはいったん電源を切り、エラーの原因を取り除いてから、再投入してください。

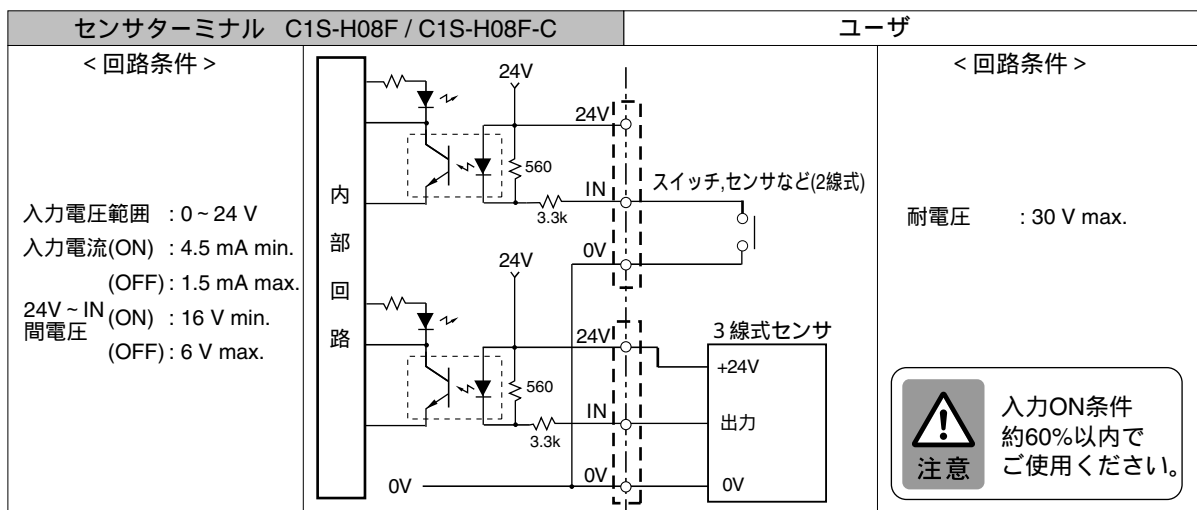
### エラー表示

表示LED	表示状態	異常の内容
POWER (電源表示)	点灯	正常
	点滅	電圧低下検知
	消灯	電源断
SEND (伝送表示)	点滅	正常
	点灯	
	消灯	伝送異常

## 内部構成



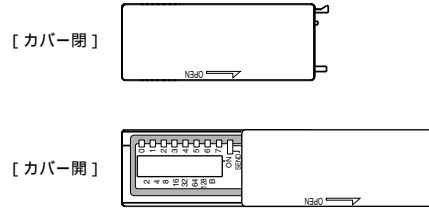
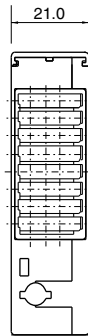
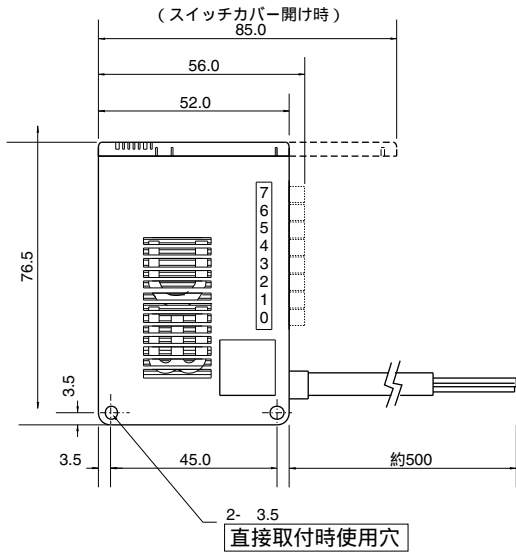
## インターフェース回路



# 外形寸法

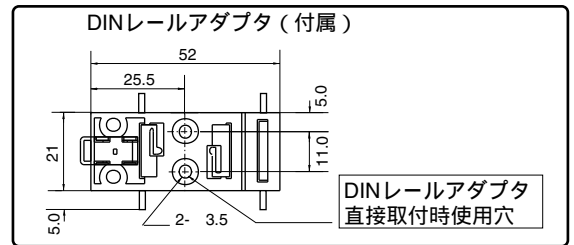
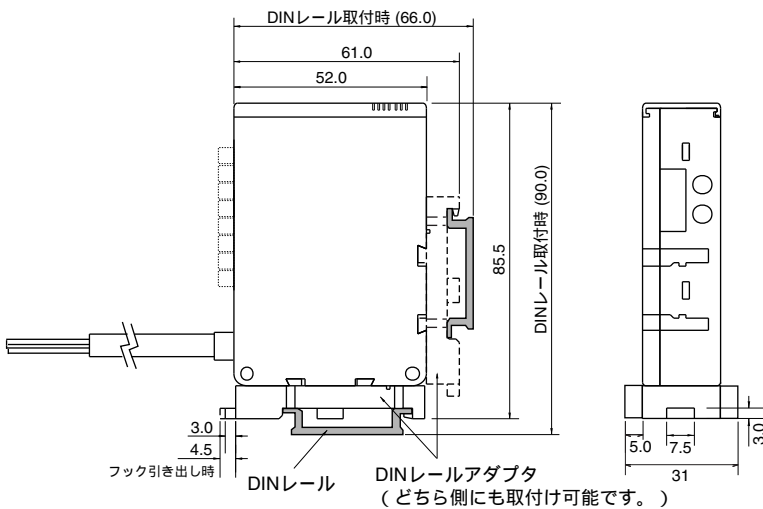
C1S-H08F  
C1S-H08F-C

単位：mm



## DINレール取付

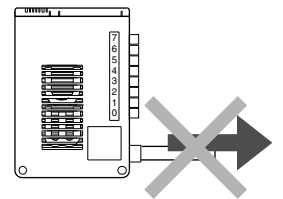
DINレールアダプタ (付属) を用いて、DINレールに取付可能です。(直接取付も可能)



## ケーブル仕様

シース径	6 (黄緑)
構成	4芯/0.5mm <sup>2</sup>
信号 (線色)	24V (緑) 0V (白) D (赤) G (黒)
長さ	約50cm

ケーブルを強く引かないこと



## ケーブルの設置

ケーブルは強く引っ張らないでください。  
常時可動部には使用しないでください。

# NKE株式会社

(旧社名 (株)中村機器エンジニアリング)

本 社 工 場 〒617-0828 京都府長岡京市馬場図所27 TEL 075-955-0071(代) FAX 075-955-1063  
 東 京 営 業 所 〒110-0016 東京都台東区台東 2 丁目12-2 (不二DICビル) TEL 03-3833-5330(代) FAX 03-3833-5350  
 名 古 屋 営 業 所 〒460-0026 名古屋市中区伊勢山 2 丁目13-22 (I TOHビル) TEL 052-322-3481(代) FAX 052-322-3483  
 大 阪 営 業 所 〒550-0013 大阪市西区新町 1 丁目2-13 (新町ビル) TEL 06-6538-7136(代) FAX 06-6538-7138  
 京 都 営 業 所 〒612-8487 京都市伏見区羽束師菱川町366-1 TEL 075-924-3293(代) FAX 075-924-3290  
 伏 見 工 場 〒612-8487 京都市伏見区羽束師菱川町366-1 TEL 075-931-2731(代) FAX 075-934-8746

お断りなくこの資料の記載内容を変更することがありますのでご了承ください。

© 2004 NKE Corporation

NO. UM176-E