




AY-15 AY-15-C アナログ出力ターミナル

型式番号
AY-15
AY-15-C

基本仕様：伝送距離200m, I/O点数128点 仕様
C仕様：伝送距離200m, I/O点数256点 仕様


本システム機器をお買いあげいただきありがとうございます。この取扱説明書をよくお読みのうえご使用ください。
また、システム全体の取扱いについてはテクニカルマニュアルをご参照ください。
安全にお使いいただくため、次のような記号と表示で注意事項を示していますので必ず守ってください。

-  **警告** この表示は、取り扱いを誤った場合、死亡または重傷を負う可能性が想定される内容です。
-  **注意** この表示は、取り扱いを誤った場合、傷害を負う可能性、および物的損害のみの発生が想定される内容です。



警告

システム安全性の考慮
本システムは、一般産業用であり安全用機器や事故防止システムなど、より高い安全性が要求される用途に対して適切な機能を持つものではありません。
設置や交換作業の前には、必ずシステムの電源を切ってください。



注意

システム電源
DC 24V安定化電源を使ってください。
非安定電源はシステムの誤動作の原因となります。
高圧線、動力線との分離
本システムは高いノイズマージンを有していますが、伝送ライン、入出力ケーブルは、高圧線や動力線から離してください。
コネクタ接続、端子接続
コネクタ内側には金属くずなどを入れないでください。
コネクタがはずれないようケーブル長さなどに配慮してください。
誤配線は機器に損傷を与えます。
本システムは、下記資料に定められた仕様や条件の範囲内でご使用ください。

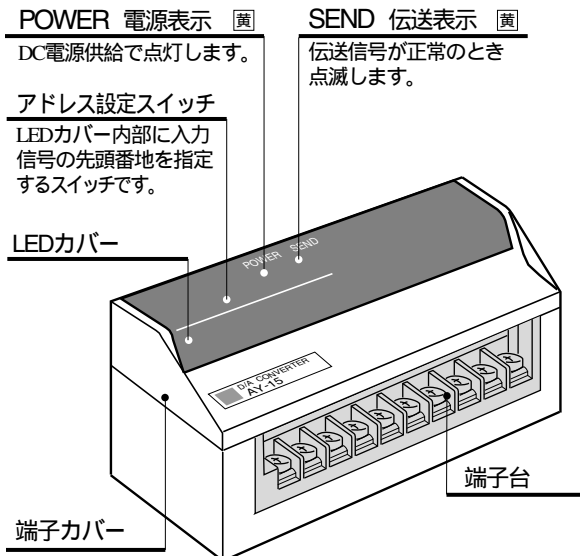
特 長

バイナリデータをアナログ出力に変換します。
分解能1/4000と高分解能です。
0~10V, -10~10V, 1~5V, 4~20mAの4出力を装備しています。
DINレールにはDINレールアダプタを使って容易に取付けられます。

仕 様

一般仕様	
項目	仕様
電源電圧	DC 24V +15% -10%
使用周囲温度	0 ~ +50
保存温度	-20 ~ +70
使用周囲湿度	35 ~ 85%RH 結露なきこと
雰囲気	腐食性ガスがないこと
耐振動	JIS C 0040 に準拠
耐衝撃	100m/s ²
絶縁抵抗	外部端子と外箱間 20M 以上
耐電圧	外部端子と外箱間 AC1000V 1分間
耐ノイズ	1200Vp-p (パルス幅1μs)

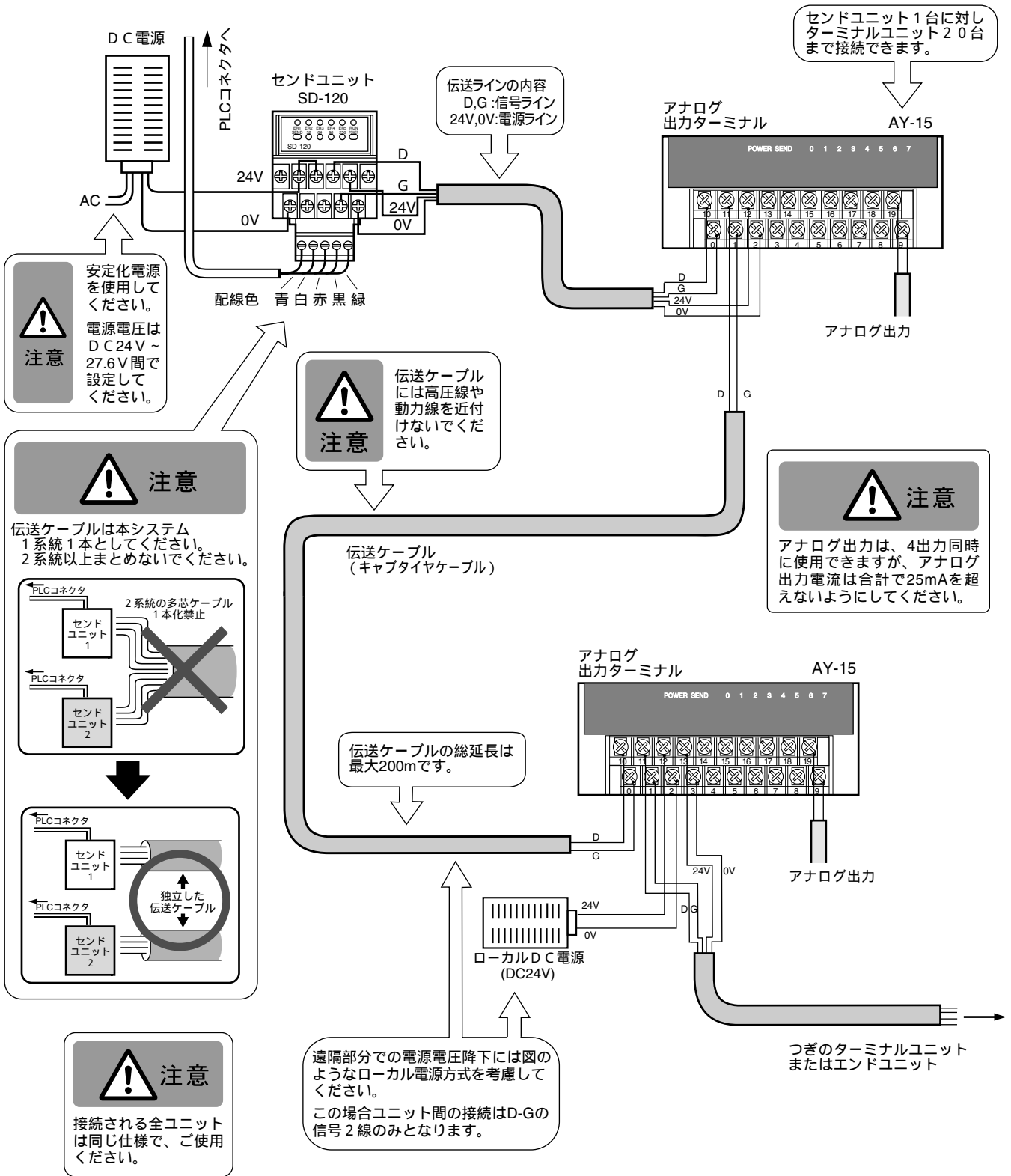
各部の名称



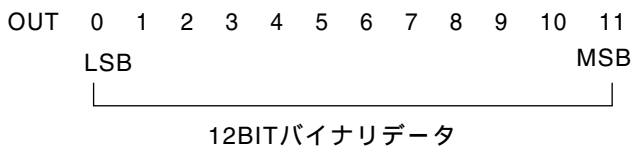
性能仕様	
項目	仕様
伝送方式	双方向時分割多重伝送方式
同期方式	ビット同期方式
伝送手順	ユニライン・プロトコル
伝送速度	28.5kbps (基本)
接続方式	マルチドロップ接続
伝送距離	最大200m (基本)
変換方式	逐次変換方式
占有I/O点数	出力12点
最大消費電力	3.4 W
質量	150 g

出力部仕様		
項目	電圧出力	電流出力
出力種別	0 ~ 10V	4 ~ 20mA
	-10 ~ 10V	
	1 ~ 5V	
出力インピーダンス	0.5 以下	
出力許容負荷抵抗	1k 以上	250 以下
分解能	1/4000	
精度	±0.5%FS	

接続例



I/O割付け



端子配置

・AY-15
AY-15-C

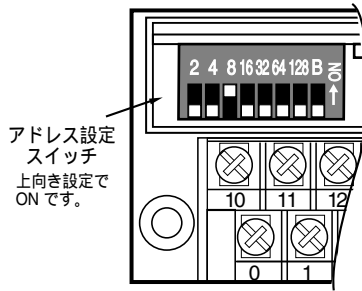
D	D	24V	24V	NC	NC	OUT1	OUT2	OUT3	OUT4
10	11	12	13	14	15	16	17	18	19
G	G	0V	0V	NC	NC	COM1	COM2	COM3	COM4
0	1	2	3	4	5	6	7	8	9

アドレス設定

- ・アドレス番号はコントローラの入出力点との対応をとるためのものです。
- ・ターミナルユニットのアドレス設定スイッチで設定された番号はそのユニットの先頭の入出力点のアドレスを示し、その番号以降連続して各点のアドレスを割り付けます。
- ・2点単位の設定ができます。
- ・スイッチBは予備です。

アドレス設定スイッチ

LEDカバーを開きアドレス設定スイッチを操作します。



アドレス設定方法

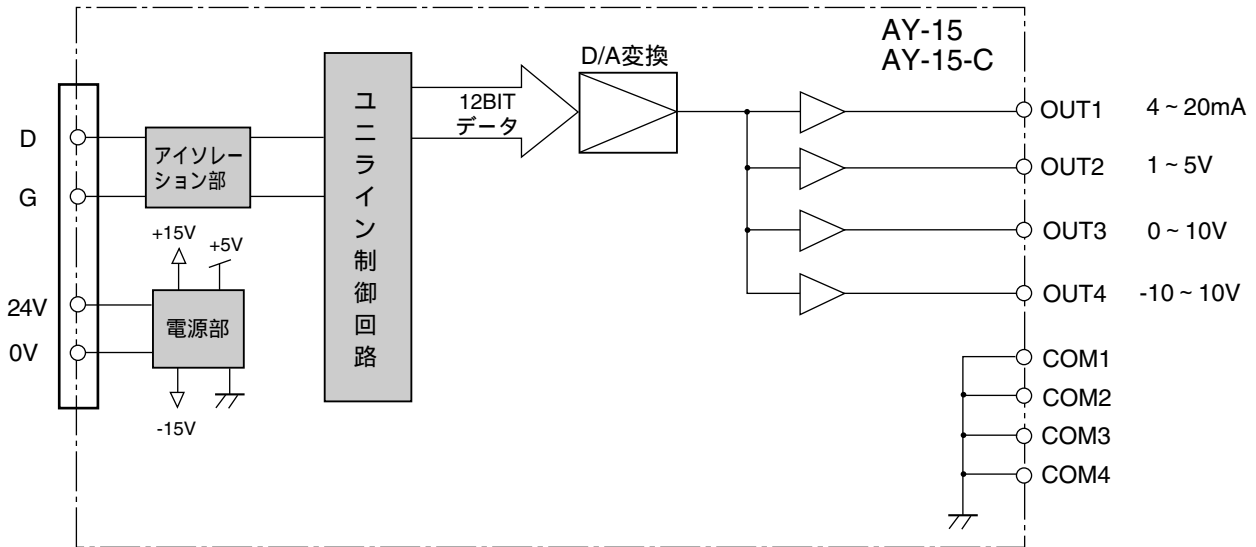
アドレス	スイッチの設定						
	2	4	8	16	32	64	128
0							
2							
4							
6							
8							
:	:	:	:	:	:	:	:
128	:	:	:	:	:	:	:
:	:	:	:	:	:	:	:
242							
244							

印はON、無印はOFFの設定

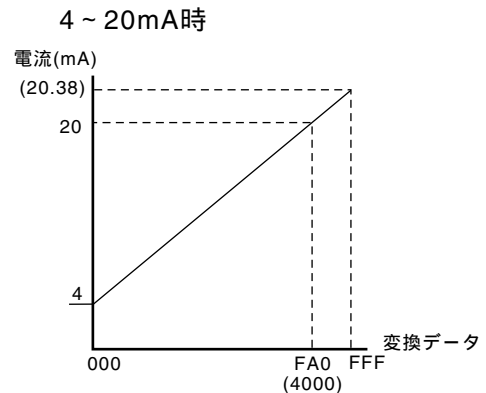
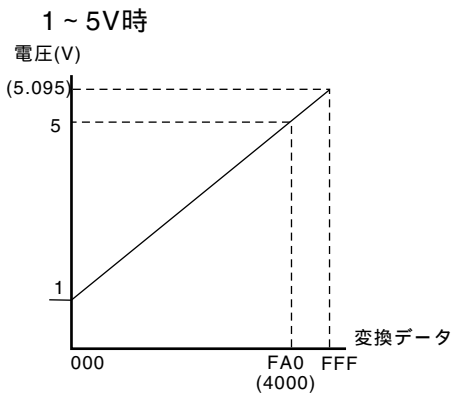
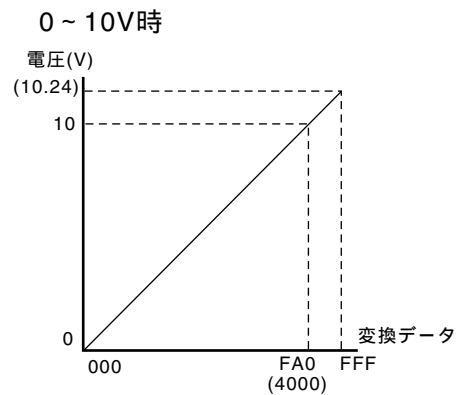
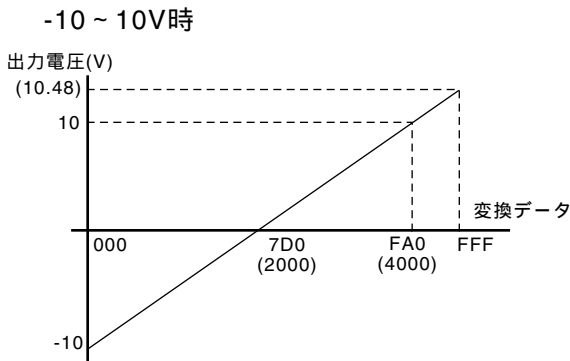
注意

基本仕様の場合、スイッチ [128] はONに設定しないでください。

内部構成

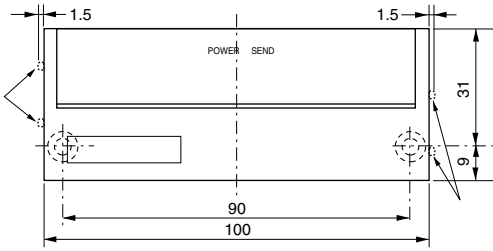


アナログ出力と変換データ

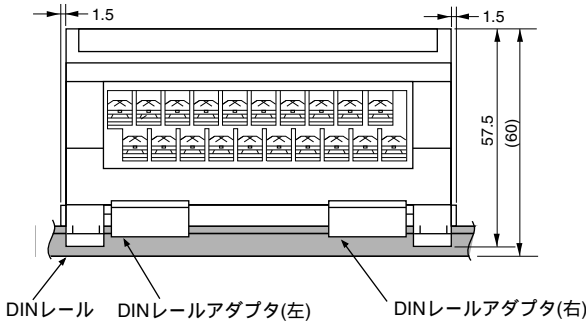


外形寸法

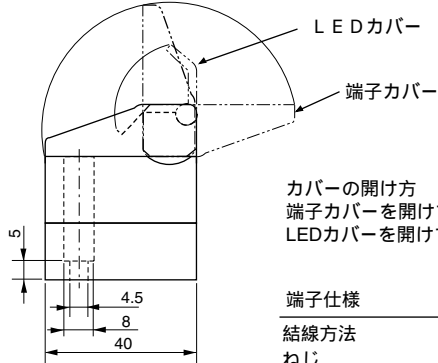
単位：mm



DINレール取付
DINレールアダプタを用いてDINレールに取付可能です。



は、DINレールアダプタを使用した場合です。DINレール上に並べた時の間隔の最小値は1.5mmです。



LEDカバー
端子カバー
カバーの開け方
端子カバーを開けてからLEDカバーを開けてください。

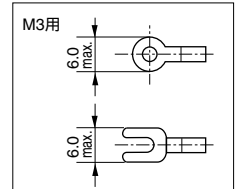
注意

取付時ご注意
本機の左右には1.5mm以上の隙間を必ず設けてください。

端子仕様

結線方法	より線または圧着端子
ねじ	M3
締付トルク(N・m)	0.2~0.4
適用電線(mm ²) [AWG]	0.3~1.25 [22~16]

圧着端子
圧着端子を使用される場合はM3用の右図の寸法のものを使用してください。



正しい使用方法

次の設置環境で使用してください。

- ・温度範囲0~+50
 - ・振動や衝撃が直接本体に伝わらない場所
 - ・湿度35~85%、結露しない場所
 - ・腐食性ガス、可燃性ガスのない場所
 - ・高電圧、大電流のケーブルより離れた場所
- 配線は正しく行ってください。
分解、改造は行わないでください。

保証についてのお願い

本製品の保証は日本国内で使用する場合に限ります。

保証期間

納入品の保証期間は、ご注文主のご指定場所に納入後1箇年とします。

保証範囲

上記保証期間中に、本取扱説明書にしたがった製品仕様範囲内の正常な使用状態で故障が生じた場合は、その機器の故障部分の交換または修理を無償で行います。ただし、つぎに該当する場合は、この保証範囲から除外させていただきます。

- (1) 需要者側の不適当な取り扱い、ならびに使用による場合。
- (2) 故障の原因が納入品以外の事由による場合。
- (3) 納入者以外の改造、または修理による場合。
- (4) その他、天災、災害などで、納入者側の責にあらざる場合。

ここでいう保証は納入品単体の保証を意味するもので、納入品の故障により誘発される損害はご容赦いただけます。

有償修理

保証期間後の調査、修理はすべて有償となります。また、保証期間中においても、上記保証範囲外の理由による故障修理、故障原因調査は有償にてお受けいたします。

NKE株式会社

(旧社名 (株)中村機器エンジニアリング)

本 社 工 場 〒617-0828 京都府長岡京市馬場図所27

TEL 075-955-0071(代) FAX 075-955-1063

東 京 営 業 所 〒110-0016 東京都台東区台東2丁目12-2 (不二DICビル)

TEL 03-3833-5330(代) FAX 03-3833-5350

名 古 屋 営 業 所 〒460-0026 名古屋市中区伊勢山2丁目13-22 (I TOHビル)

TEL 052-322-3481(代) FAX 052-322-3483

大 阪 営 業 所 〒550-0013 大阪市西区新町1丁目2-13 (新町ビル)

TEL 06-6538-7136(代) FAX 06-6538-7138

京 都 営 業 所 〒612-8487 京都市伏見区羽束師菱川町366-1

TEL 075-924-3293(代) FAX 075-924-3290

伏 見 工 場 〒612-8487 京都市伏見区羽束師菱川町366-1

TEL 075-931-2731(代) FAX 075-934-8746

お断りなくこの資料の記載内容を変更することがありますのでご了承ください。

© 2004 NKE Corporation

NO. UM540-B