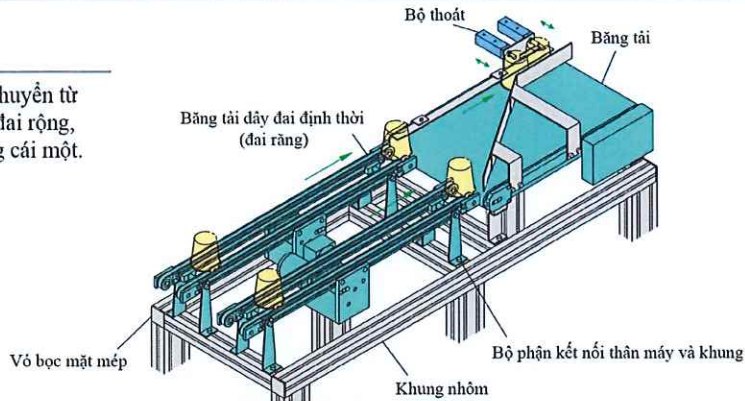


Nhiều kỹ thuật ứng dụng

5

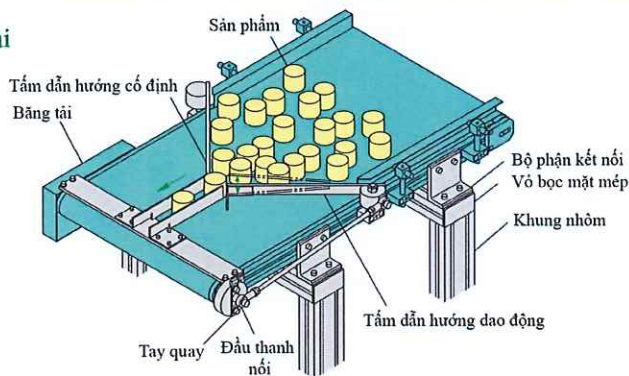
2 hàng thành 1 hàng

Đây là một ứng dụng ghép sản phẩm đã di chuyển từ băng tải xếp thành 2 hàng trên băng tải dây đai định thời (đai răng), tại đầu mép băng tải đó sẽ tách ra thành từng cái một.



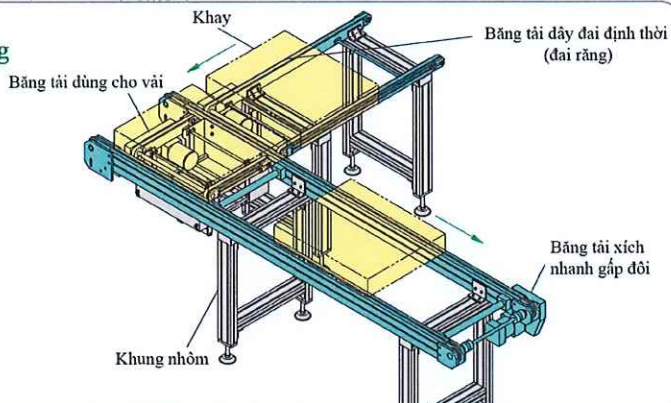
Sắp xếp sản phẩm thành hàng trên băng tải

Đây là một ứng dụng sắp xếp nhiều sản phẩm được thả ngẫu nhiên thành một hàng ở đầu mép băng tải. Được xem là một loại bộ cấp liệu, có thể sử dụng băng tải để cung cấp sản phẩm.



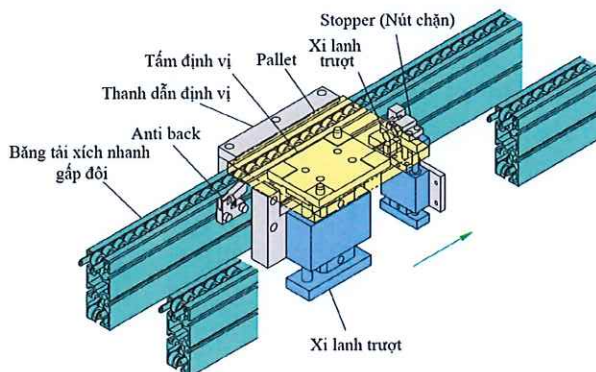
Băng tải quy trình tự do chuyển đổi hướng

Đây là một ứng dụng lắp đặt băng tải có thể nâng lên hạ xuống ở bên trong khung của băng tải 2 hàng, và chuyển đổi theo hướng vuông góc trên bề mặt nằm ngang. Có thể dễ dàng xây dựng quy trình tự do tuần hoàn ngang cho pallet và khay.



Định vị pallet trên băng tải

Bằng cách nâng pallet trên băng tải bằng xi lanh trượt và nâng lên khỏi bề mặt vận chuyển, thì sẽ loại bỏ ảnh hưởng của độ rung chằng hạn và sẽ thực hiện định vị chính xác cao.



(72)

153(173)

158(178)

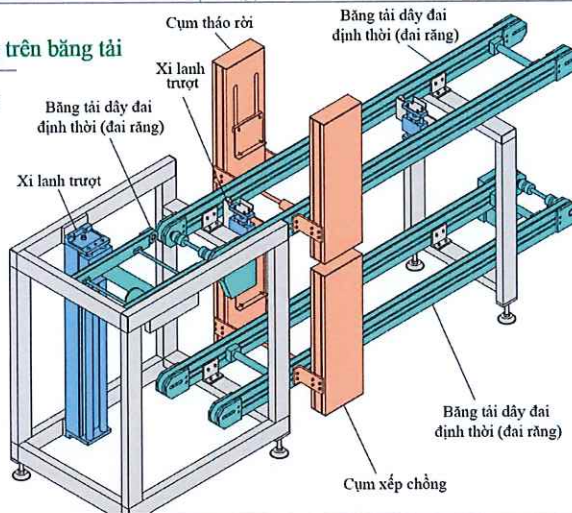
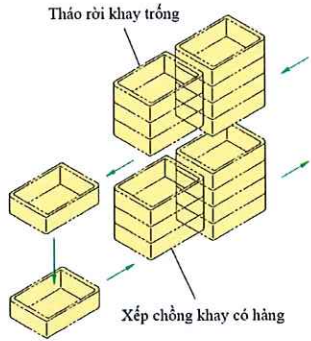
W+12

W

W

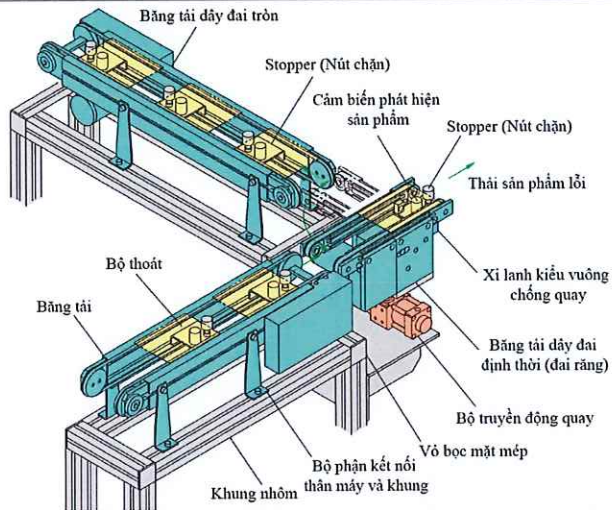
■ ■ ■ ■ Xếp chồng / tháo rời thùng đựng hàng trên băng tải

Đây là một ứng dụng để xếp chồng / tháo rời thùng đựng hàng trên băng tải.



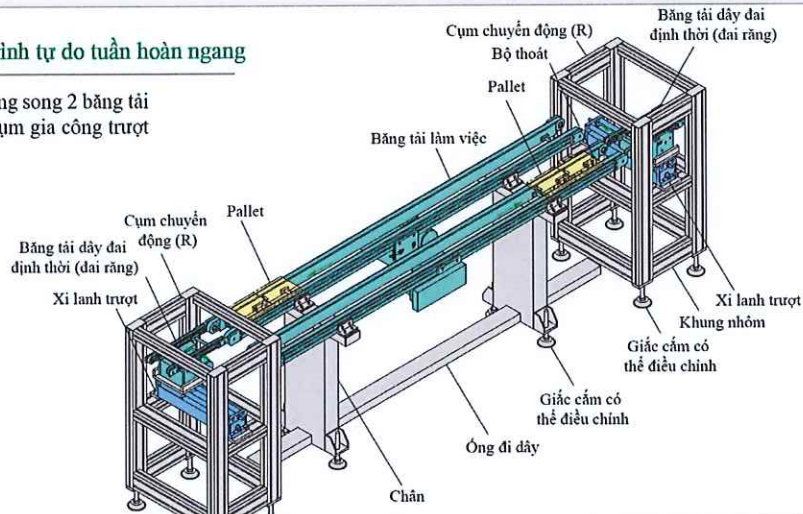
■ ■ ■ ■ Quay băng tải để phân loại sản phẩm

Đây là một ứng dụng phân loại sản phẩm bằng cách quay băng tải. Khi sản phẩm được làm tách rời từng cái một thì đối với sản phẩm tốt được quay 90 độ trên bề mặt nằm ngang và di chuyển sang băng tải tiếp theo, còn đối với sản phẩm lỗi được thải ra ngoài mà không quay.



■ ■ ■ ■ Băng tải quy trình tự do tuần hoàn ngang

Đây là một ứng dụng bố trí song song 2 băng tải quy trình tự do, kết hợp với cụm gia công trượt đưa pallet đến băng tải.



NKE CORPORATION

366-1 HISIKAWA-CHO
HAZUKASHI
FUSHIMIKU KYOTO JAPAN
<http://www.nke.co.jp/>

Mobile: 09 98-447-3066

Nonomura (Ms.) JAPAN

E-mail: nonomura.m@nke.co.jp Nonomura(Ms.) JAPAN

