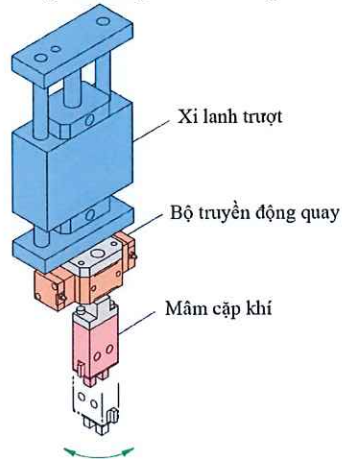


# ỨNG DỤNG CỦA THIẾT BỊ XỬ LÝ

## Nhiều kỹ thuật ứng dụng

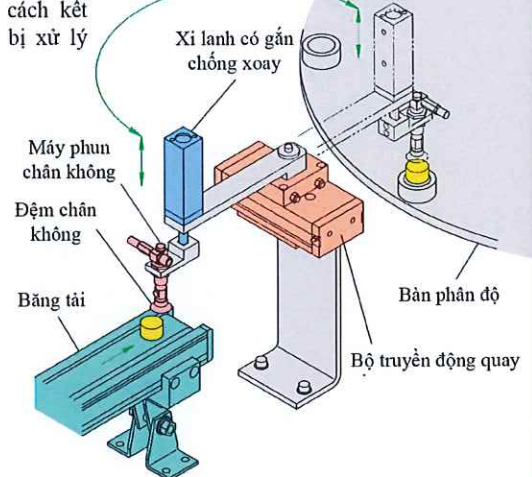
### Xoay sản phẩm trên trục thẳng đứng

Nâng sản phẩm đã được kẹp chặt lên, sau khi xoay 90 độ trên trục thẳng đứng thì hạ xuống. Nó được sử dụng để thay đổi hướng của sản phẩm trên băng tải hoặc máy cơ sở.



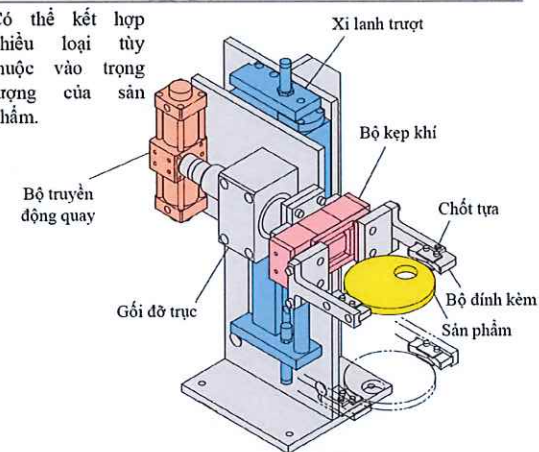
### Chọn và đặt dễ dàng

Có thể chọn và đặt một cách dễ dàng chỉ bằng cách kết hợp thiết bị xử lý bộ phận.



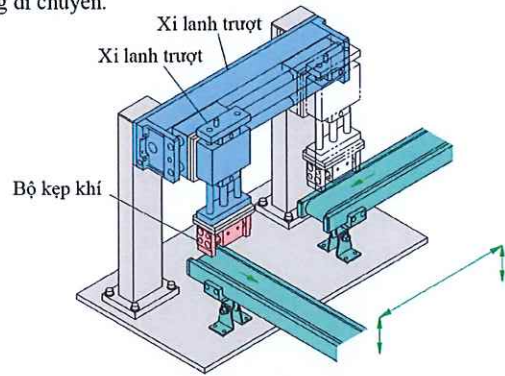
### Đảo ngược các bộ phận

Có thể kết hợp nhiều loại tùy thuộc vào trọng lượng của sản phẩm.



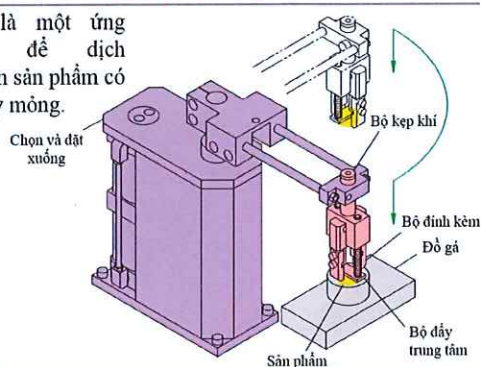
### Chọn và đặt giữa các băng tải

Chọn và đặt từ băng tải đến băng tải. Sau khi dịch chuyển, hãy xem xét hướng của bộ kẹp để móng kẹp không cản với sản phẩm đang di chuyển.



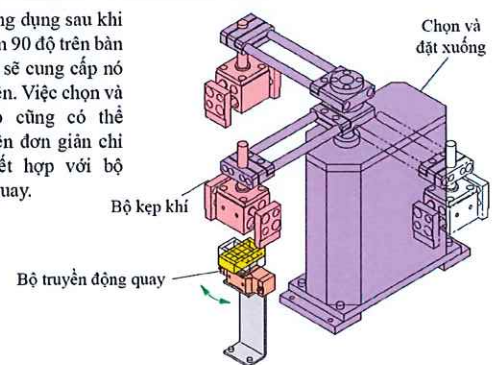
### Chọn và đặt bằng cách sử dụng bộ dây trung tâm

Đây là một ứng dụng để dịch chuyển sản phẩm có độ dày mỏng.



### Chọn và đặt phức tạp

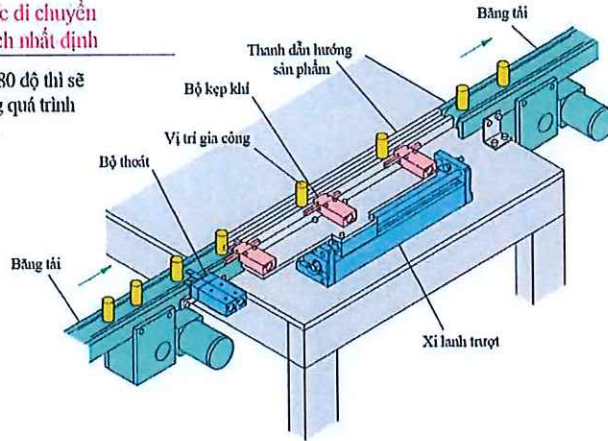
Đây là một ứng dụng sau khi xoay sản phẩm 90 độ trên bàn trung gian thì sẽ cung cấp nó vào dây chuyền. Việc chọn và đặt phức tạp cũng có thể được thực hiện đơn giản chỉ bằng cách kết hợp với bộ truyền động quay.





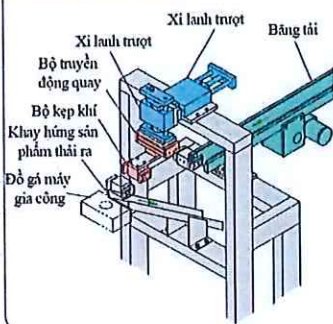
■ ■ ■ ■ Sản phẩm được di chuyển với khoảng cách nhất định

Nếu sử dụng bộ kẹp khí mở 180 độ thì sẽ không cần lùi bộ kẹp khí trong quá trình quay trở lại sau khi di chuyển.



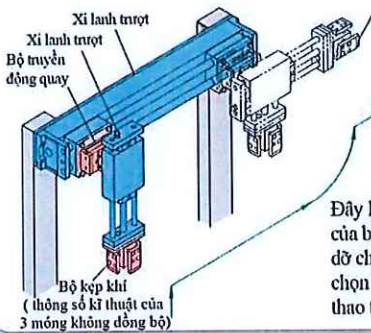
■ ■ ■ ■ Hỗ trợ bộ nạp liệu - bộ tháo dỡ

Đây là một ứng dụng cung cấp sản phẩm đã di chuyển từ băng tải đến máy gia công và sau khi gia công thì sẽ đưa ra từ khay hứng sản phẩm.



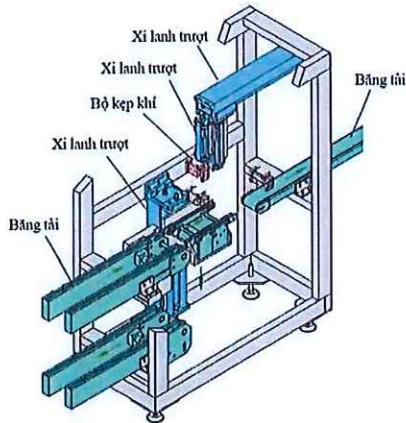
■ ■ ■ ■ Hỗ trợ bộ nạp liệu

Đây là một ứng dụng của bộ nạp liệu, bộ tháo dỡ cho máy gia công, sẽ chọn và đặt bao gồm thao tác xoay.



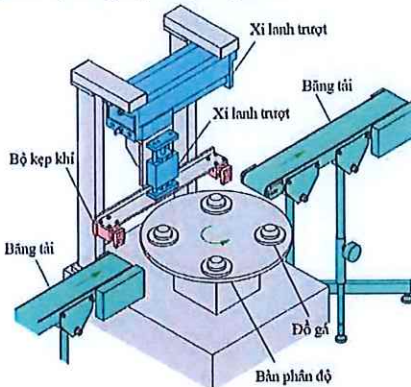
■ ■ ■ ■ Hỗ trợ ở cả quy trình tự do bằng cách kết hợp

Nếu kết hợp với thiết bị vận chuyển thì quy trình tự do phức tạp cũng có thể xây dựng dễ dàng.



■ ■ ■ ■ Xử lý giữa bàn phân độ và băng tải

Nếu kẹp chặt sản phẩm của đầu mép băng tải bằng bộ kẹp một bên, thì đồng thời sẽ kẹp chặt sản phẩm trên bàn phân độ bằng bộ kẹp khác. Là ứng dụng mà thực hiện đồng thời việc cung cấp và lấy sản phẩm.



NKE CORPORATION

366-1 HISIKAWA-CHO  
HAZUKASHI  
FUSHIMIKU KYOTO JAPAN  
<https://www.nke.co.jp/>

Mobile: 09 98-447-3066

Nonomura (Ms.) JAPAN

E-mail: [nonomura.m@nke.co.jp](mailto:nonomura.m@nke.co.jp) Nonomura(Ms.) JAPAN

