



Có thể thay đổi chiều rộng !



- ✓ Thay đổi khoảng cách giữa các dây đai phù hợp với sản phẩm vận chuyển
- ✓ Chiều rộng cũng có thể được thay đổi tự động
- ✓ Thích hợp để vận chuyển bảng mạch điện tử

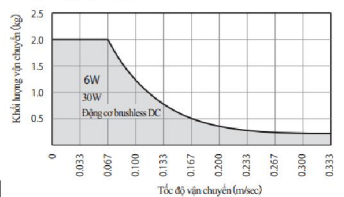
Bảng tải có thể thay đổi chiều rộng 「CSB20C」



※Khoảng cách chiều rộng của thanh dẫn hướng thì có thể thay đổi từ 30~300mm.

CSB20C	S1	1000	60	6W	1	SC
Loại máy	Phương thức thay đổi chiều rộng		Tỉ lệ giảm tốc đầu bánh răng	Điện áp động cơ		
S1	Tiêu chuẩn phía đối diện tay cầm		Chiều dài giữa các rãnh rọc(mm) 800~1200	1 Dòng điện một pha 100V		
S2	Tiêu chuẩn phía tay cầm			2 Dòng điện một pha 200V		
W	Tiêu chuẩn trung tâm		※Chúng tôi có thể sản xuất lên đến kích thước 442 mm theo đơn đặt hàng mong muốn.	3 Dòng điện ba pha 200V		
				Công suất của động cơ		
				6W Động cơ cảm ứng		
				30W Động cơ điều khiển tốc độ đơn vị		
				Thông số kỹ thuật động cơ	Không kí hiệu	Động cơ cảm ứng
				Động cơ điều khiển tốc độ đơn vị (Trường hợp SC thì sẽ là động cơ brushless DC 30W)		

■ Khả năng vận chuyển



Các giá trị thể hiện trong bảng là tổng giá trị khả năng vận chuyển lớn sản phẩm không được tích lũy. Trường hợp tích lũy sản phẩm thì hãy xem xét ở mức độ 1/2 của bảng trên xuống. Ngoài ra, khi xem xét động cơ điều khiển tốc độ, hãy tham khảo các tài liệu khác.

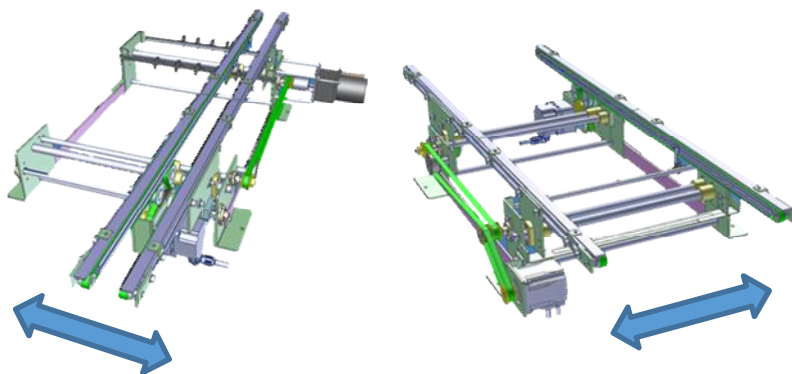
Muốn thay đổi chiều rộng tự động

Muốn thay đổi bề mặt vận chuyển của băng tải chẳng hạn như xích nhựa và đai phẳng

Ngoài các sản phẩm của catalog, cũng có thể chế tạo với đơn đặt hàng đặt biệt. Hãy liên lạc với chúng tôi bất cứ lúc nào. Để biết thêm chi tiết hãy xác nhận bề mặt.

Muốn thay đổi chiều rộng tự động

Thay đổi tay cầm xoay thành động cơ bước hoặc động cơ servo



【Mã sản phẩm】:

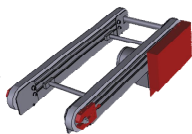
CSB20C-S1-866-20-30W-2-SC(đặc biệt)

Chiều dài giữa các rơng rọc: 866mm

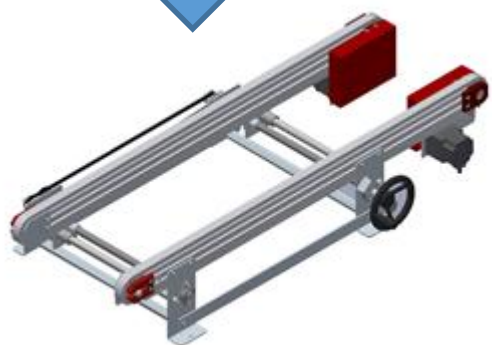
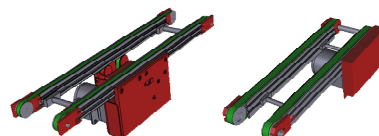
【Đơn giá tham khảo】Khoảng 600,000 Yên

Muốn thay đổi bề mặt vận chuyển của băng tải chẳng hạn như xích nhựa và đai phẳng

Trường hợp của xích nhựa



Vui lòng liên hệ với chúng tôi để biết các loại băng tải khác.



【Mã sản phẩm】CSB50-PPC-S2-1000-200-30W-1-SC(đặc biệt)

Chiều dài giữa các rơng rọc: 1000mm

【Đơn giá tham khảo】Khoảng 700,000 Yên

※Đơn giá ghi trên là mức giá sơ bộ. Chúng tôi sẽ báo giá chính thức sau khi quyết định chi tiết thông số kỹ thuật tại cuộc họp.

NKE Corporation

◆ Trụ sở chính

366-1, Hishikawa-cho, Hazukashi, Fushimi-ku, Kyoto, Japan

◆ E-mail: nke.vietnam@nke.co.jp

◆ HP

<https://www.nke.co.jp>