



NKE

ハードウェア取扱説明書

UNC-RP07AE
AUTO MESSENGER れんら君

Ver.1.3

本製品を安全に正しくご使用いただくためにこの取扱説明書をよく
お読みになり、内容を理解された上でご使用ください。
また、本書を大切に保管され保守、点検時にご活用ください。

NKE株式会社

EUNCRP07AE-800C

取扱説明書変更履歴

バージョン	日付	変更内容
EUNCRP07AE-800A (V-1.1)	2015.9.8	リリース初版
EUNCRP07AE-800B (V-1.2)	2015.9.15	P15 デフォルト設定値の修正
EUNCRP07AE-800C (V-1.3)	2016.06.20	P6 Gmail非対応を追加

ご注意

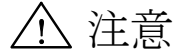
- 本書の内容に関しましては将来予告なしに変更することがあります。
- 本書の一部または全部を無断で転載することは禁止されています。
- 本書の内容に関しまして誤りや記載もれなどお気づきの点がございましたら、お手数ですが弊社までお知らせください。

はじめに

このたびは本製品をお買い上げいただきまして誠にありがとうございます。

正しくご使用いただくためにこの取扱説明書をよくお読みください。

安全にまた正しくお使いいただくために



- 本製品は必ず仕様範囲内でお使いください。
- 配線作業を行うときは必ず電源を切ってください。
- 本製品標準型である端子台型と接続する電源はDC24V安定化電源をご使用ください。
- LAN伝送ラインや入出力ラインは高圧線や動力線と離してご使用ください。
- 誤配線はトラブルの原因となります。接続用端子の信号表示にあわせて接続してください。
- 静電気や衝撃などに十分注意してお取り扱いください。
- 本製品は宇宙、航空、医療、原子力、運輸、交通、各種安全装置など人命、事故にかかわる特別な品質、信頼性等が要求される用途でご使用にならないでください。

保証について

本製品の保証は日本国内で使用する場合に限りです。

- 保証期間

納入品の保証期間はご注文主のご指定場所に納入後1ヶ年とします。

- 保証範囲

上記保証期間中に本取扱説明書に従った製品使用範囲内の正常な使用状態で故障を生じた場合は、その機器の故障部分の交換または修理を無償で行います。

ただし、次に該当する場合はこの保証の範囲から除外させていただきます。

- (1) お客様の不適切な取り扱い、ならびに使用による場合。
- (2) 故障の原因がお客様の事由による場合。
- (3) お客様の改造または修理による場合。
- (4) その他、天災、災害等で納入者の責にあらざる場合。

ここでいう保証は納入品単体の保証を意味するもので、納入品の故障により誘発される損害はご容赦いただきます。

- 有償修理

保証期間後の調査および修理は全て有償となります。また保証期間中においても、上記保証範囲外の理由による故障の修理および故障の原因調査（保証範囲の場合を除く）は有償にてお受け致します。修理に関するご依頼はお買い上げの販売店にお申しつけください。

- 部品のご注文、お問い合わせ

製品の故障、部品のご注文、その他お問い合わせの節は、次の事項をお買い上げの販売店まで詳しくご連絡ください。

- (1) 型式
- (2) 製造ロット番号
- (3) 不具合の内容、配線図等

目次

取扱説明書変更履歴.....	2
1 仕様概要.....	6
2 ハードウェア概要.....	6
2-1 システム接続図.....	6
2-2 ハードウェア諸元.....	7
2-2-1 外形寸法.....	7
2-2-2 機能、電気的特性.....	9
2-2-3 入力センサー、出力ランプ等の接続.....	11
2-2-4 LED表示.....	12
2-2-5 設定スイッチ.....	13
3 設定.....	13
3-1 設定準備.....	13
3-2 インターネット設定項目.....	13
3-3 入出力設定項目.....	14
3-4 メール設定.....	14
3-5 設定内容の初期化.....	15
3-6 本製品の工場出荷時デフォルト設定値.....	15
4 入力要因の仕様.....	16
4-1 入力シーケンスについて.....	16
4-2 エッジ極性について.....	17
5 れんら君型式一覧.....	17
6 トラブルシューティング.....	18

パッケージ内容

パッケージには、次の物が梱包されています。万が一、不足している物がありましたら、お買い求めの販売店にお問い合わせください。

- ・本製品 (1 台) ・AC アダプタ (1 個) ・L 字ブラケット (1 個) ・M4 ビス (2 個)
- ・ケーブル (3m 1 本) ・れんら君セットアップシート (1 部)
- ・チョコ停ウォッチャー+れんら君接続例 (別添資料 1 部)

詳細を記したハードウェア取扱説明書、ソフトウェア取扱説明書は弊社ホームページに掲載されています。

http://www.nke.co.jp/product/n_index.html

参照ください。

1 仕様概要

- ・多忙なあなたの代わりに 24 時間大切なものをモニタするユニットです。
- ・あらかじめ設定されたメッセージを発生したイベント（センサ検知等）により自動的にメールを送信しますので、万が一、異常が発生すれば、あなたの元へ設定されたメッセージが届きます。
- ・既存の設備に取り付けることによって、設備のメンテナンス時期、異常などを自動送信しますので保守性を大幅に向上します。また、簡易防犯等のシステム構築にも容易に活用できます。
- ・SMTP 認証および SSL 認証のメールシステムに対応しています。（ただし Gmail、hotmail には対応していません。暗号ビットは 128 ビットまで対応しています）
- ・

2 ハードウェア概要

2-1 システム接続図

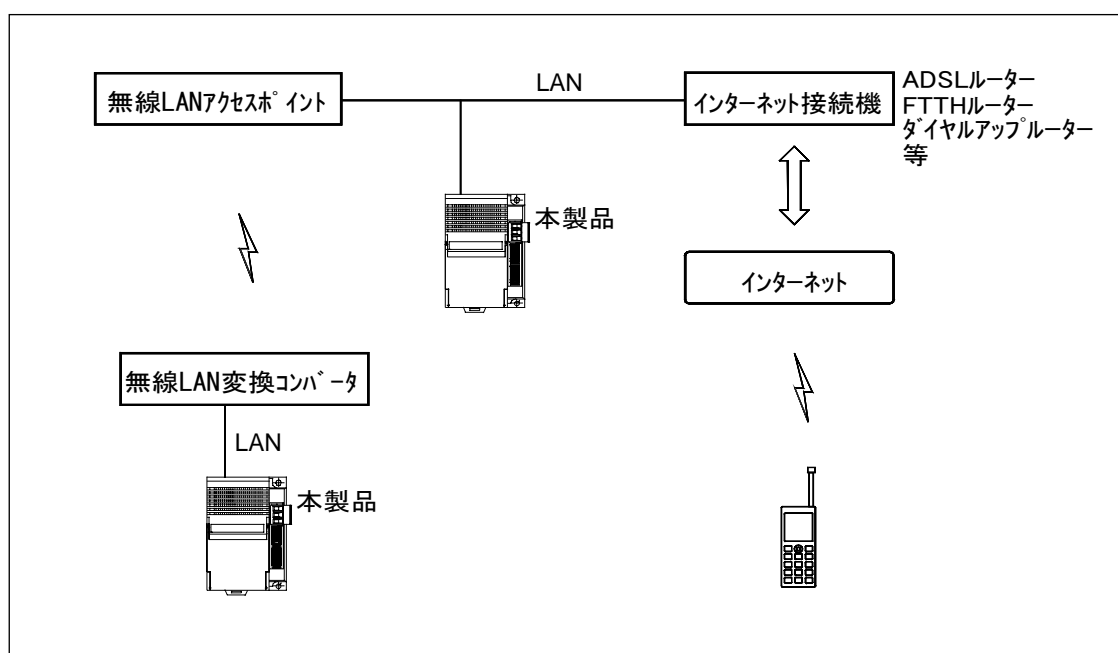


図 2-1 システム接続図

本製品は有線 LAN に接続します。

本製品をインターネットに接続するためにはルーター等インターネット接続機器が別途必要になります。メール機能をご利用になるためにはメール送受信のメールアカウントが別途必要になります。

2-2 ハードウェア諸元

2-2-1 外形寸法

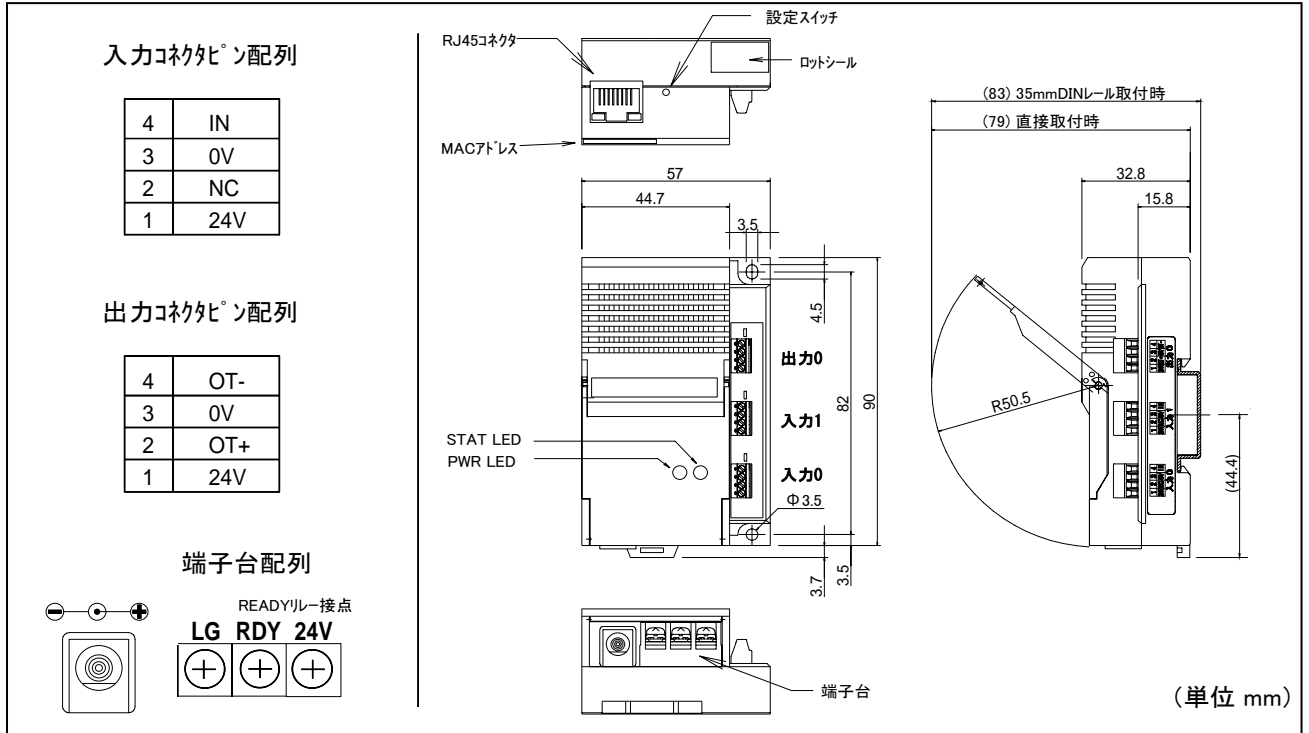


図 2-2-2 UNC-RP07AE 外形寸法図

ACアダプタの24V, 0Vとコネクタの24V, 0Vは内部でつながっています。

*READY接点はれんら君のCPUが正常動作時に0Vとなります。

*端子台のLGは24Vと0Vの中性点です。電気ノイズの影響が心配される場合はアースに接続してください。

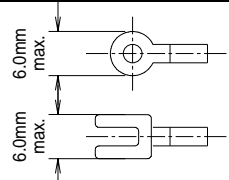
入力コネクタ	型式	MPT 0.5/4-2.54	2ヶ	PHOENIX CONTACT社製； 0.14-0.5 mm ² 、AWG26-20
出力コネクタ	型式	MPT 0.5/4-2.54	1ヶ	PHOENIX CONTACT社製； 0.14-0.5 mm ² 、AWG26-20

*端子台の端子仕様は次のようになります。

端子仕様

結線方法	より線または圧着端子
ねじ	M3
締付トルク(N・m)	0.2~0.4
適用電線	0.3~1.25 mm ² 、[AWG22~16]

圧着端子

圧着端子を使用される場合はM3用の右図の寸法のものを使用してください。	
-------------------------------------	---

- 本製品は単独でインターネットに接続できません。携帯電話等にメールを送信するためにはインターネット接続機器を別途ご用意ください。

2-2-2 機能、電気的特性

使用周囲温度	0°C~+55°C
保存温度	-20°C~+70°C
使用湿度	35%~85%RH (結露なきこと)
雰囲気	腐食性ガスや可燃性ガスのなきこと
電源電圧	DC24V±15% (安定化電源)
消費電力	2.2Wmax. (負荷消費電流を含まず)
重量	約90g
ACアダプタ	定格AC100V 50/60Hz 最大入力AC240V
READY接点開閉容量	50mA - DC30V
端子台電流通過容量	3Amax. (端子台の24V-24V間または0V-0V間)
耐ノイズ	電源端子±2kV 伝送線±1kV (IEC61000-4-4 Level 3)
耐静電気	接触/4kV (IEC61000-4-2 Level 2)
	気中/8kV (IEC61000-4-2 Level 3)
絶縁抵抗	外部端子と外箱間 20MΩ以上
耐電圧	外部端子と外箱間 AC1000V 1分間
耐振動	10~55Hz複振幅0.5mm (JIS C0040準拠)
耐衝撃	100m/s ² (JIS C0041準拠)
接地	D種接地 (旧 第3種接地)

Ethernet規格	Ethernet: Version 2.0 / IEEE 802.3準拠
データ転送速度	10Mbps/100Mbps自動認識
Ethernetインターフェイス	RJ45コネクタ(10BASE-T, 100BASE-TX) ストレートケーブル/クロスケーブル自動判別
通信方式	Full/Half Duplex(自動切り替え)
ポート数	1ポート
ケーブルサポート	10BASE-T UTPまたはSTPケーブル カテゴリ3, 4または5 (最長100m)
	100BASE-TX UTPまたはSTPケーブル カテゴリ5(E) (最長100m)

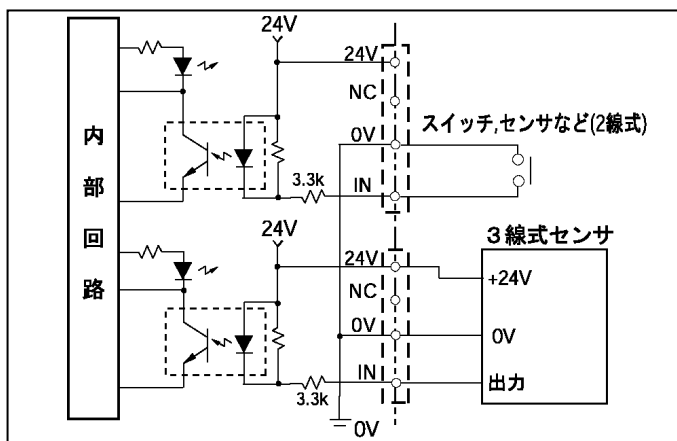
入出力回路

入力電流	5mA以上
入力回路	<p>内部回路</p> <p>内部ゲランド</p> <p>24V</p> <p>3.3kΩ</p> <p>入力回路</p> <p>IN</p>
Ready接点出力電流	50mA以下 50V以下 (オープンコレクタ)
出力回路 (Ready接点)	<p>READY接点</p> <p>内部回路</p> <p>出力回路</p>
出力接点出力電流	100mA以下 30V以下 (AC/DCともに) (MOS FET リレー出力)
出力回路 (出力接点)	<p>内部回路</p> <p>出力回路</p>

2-2-3 入力センサー、出力ランプ等の接続

●入力コネクタについて

入力コネクタ 0、1 にはセンサーやスイッチ等を接続します。



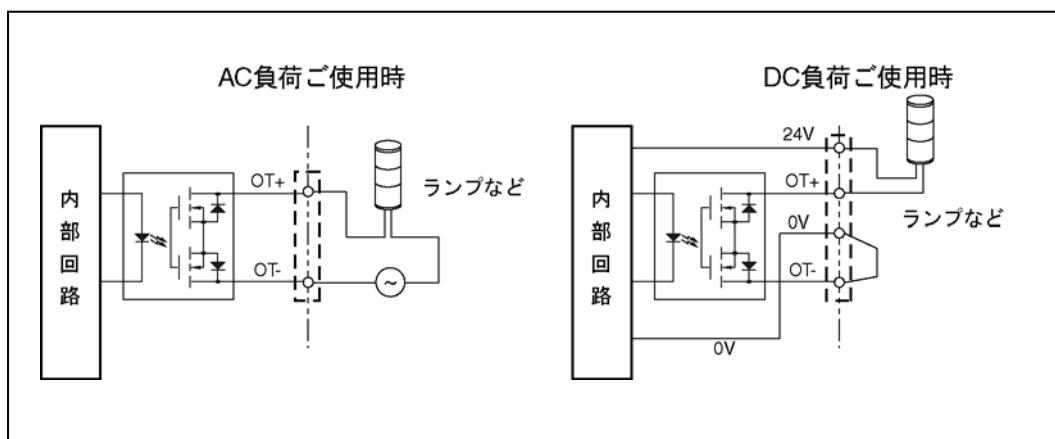
センサーは残電圧が 6V 以下のものをご使用ください。

センサー等接続図

●出力コネクタについて

出力コネクタにはランプ等を取り付けます。出力部はドライ接点になっておりますので、外部負荷電源を用いてランプ等に電源を供給する必要があります。

MOS FET リレー出力容量は 100mA - DC30V / AC30V となります。



ランプ等接続図

2-2-4 LED 表示

本製品正面の LED

LED	発光色、状態	意味
PWR LED	緑点灯	正常 READY 接点 閉
PWR LED	赤点灯	CPU 異常/IP アドレスの競合 READY 接点 開 メール送信、受信エラー 電源立ち上げ時
STAT LED	消灯	状態監視解除
STAT LED	緑点灯	状態監視中
STAT LED	緑早い点滅	電子メール送信中（電子メールが登録済の時）
STAT LED	緑緩やかな点滅	設定モード

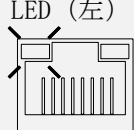
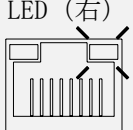
入力 LED

LED	発光色、状態	意味
入力 LED	OFF	センサーlow レベル入力なし
入力 LED	緑点灯	センサーlow レベル入力中

出力 LED

LED	発光色、状態	意味
出力 LED	OFF	OT+ - OT-接点 開
出力 LED	緑点灯	OT+ - OT-接点 閉

RJ45 コネクタ部 LED

LED (左)	LED (右)	意味
		
OFF		電源 OFF / LAN 接続なし
橙点灯		Ethernet 接続 (2016 年 1 月出荷分より) 電源 ON (2015 年 12 月出荷分まで)
	OFF	Ethernet 接続なし / 電源 OFF
	緑点灯	Ethernet 接続
	緑点滅	通信発生時

2-2-5 設定スイッチ

本製品は電源投入時、状態監視中設定で起動します。起動後、本製品背面の設定スイッチを押すことにより状態監視中および状態監視解除の状態変更ができます。正常動作中に設定スイッチを約3秒押せば状態が変更されます。状態監視解除の時は、コネクタ入力を受け付けません。

3 設定

本製品の設定はIE、Google ChromeやFirefox等パソコンのブラウザソフトで行います。本製品はIPアドレスの取得がDHCP自動取得になっていますのでいきなりブラウザソフトでアクセスすることが出来ません。専用アプリケーションソフトであるれんら君管理ツールを使用してれんら君を検索後にブラウザソフトを立ち上げ設定します。

3-1 設定準備

れんら君管理ツールは弊社のホームページにあります。

http://www.nke.co.jp/product/n_index.html

れんら君管理ツールを使ってれんら君を検索後、一覧表示にあるれんら君をクリックするとパソコンのブラウザソフトが自動で立ち上がりれんら君の設定ページが開きます。そこで各種設定を行います。詳細は設定ソフト取扱説明書を参考にしてください。

3-2 インターネット設定項目

本製品はインターネット設定をすることでメールの送受信が行えるようになります。設定項目は次のようになります。

<インターネット設定項目>

受信用メールアカウント名、受信用メールパスワード、送信用メールアカウント名、送信用メールパスワード、受信メールサーバー（POP3）、送信メールサーバー（SMTP）、プライマリDNSサーバー、セカンダリDNSサーバー、サブネットマスク、デフォルトゲートウェイ、IPアドレス（設定アドレス）、ログインユーザー名、ログインパスワード

注) 本製品をインターネットに接続するためには、別途インターネットアクセスルーターが必要になります。

3-3 入出力設定項目

本製品は入力設定をすることで、発生したイベント（センサ検知等）に応じて自動的にメールを送信します。設定した入力要因を満たせば、その時の状況に応じて設定されたメールを送信します。入力要因は、入力のエッジ極性および入力時間となります。入力は2点装備しており、それぞれ独立して設定できます。出力は1点で、入力のどちらかが入力要因を満たせば、出力を発生させます。また、本製品がコマンドメールを受けとった場合も出力を発生させます。

入力要因は入力コネクタ1つにつき[注意]、[復帰]の2つを登録できます。また [注意]、[復帰]それぞれに3通メールを登録することができますので登録メール数は1入力あたり最大6通になります。

登録メール数：1入力あたり注意、復帰それぞれ3通まで
登録メール本文総容量：1メール英数文字256文字（全角128文字）まで

3-4 メール設定

入力要因が満たされた時、その時の状況に応じて設定されたメール送信させることができます。そして、入力要因1つに対しメールを最大3通登録することができます。送信メールはメールに応じて個別に登録できます。

設定内容

<入力設定項目>
入力条件（入力のエッジ極性および入力時間）
<送信メール設定>
送信先、送信元、件名、本文

入力要因は2つ登録できますのでコネクタ入力1つにつき合計6通のメールが登録できます。（コネクタ入力2つなので合計12通のメールが登録できます。）
メールのタイムスタンプは送信メールがメールサーバーに受信された時間になります。

3-5 設定内容の初期化

本製品に登録された設定内容を初期化（工場出荷状態）することができます。
初期化の方法は次のようになります。

- ①本製品背面の設定スイッチを、電源投入直後より押し続けることで STAT LED が点滅しますので一度押すのを止めます。
- ②設定スイッチを再度押します。
- ③約 3 秒間押ししていれば設定内容が初期化され本製品は自動的に再起動します。

3-6 本製品の工場出荷時デフォルト設定値

ネットワーク関連

IP アドレス	DHCP 自動取得	送信用メールアカウント	_____
サブネットマスク	-	送信用メールパスワード	_____
デフォルトゲートウェイ	-	POP3 サーバー	空白
プライマリ DNS アドレス	-	POP3 ポート	110
セカンダリ DNS アドレス	-	POP3 認証タイプ	POP3
SMTP サーバー	169.254.1.1	受信用メールアカウント	空白
SMTP ポート	25	受信用メールパスワード	空白
SMTP 認証タイプ	認証無し	Root パスワード	root

入出力要因関連 (入力 0、1、共通)

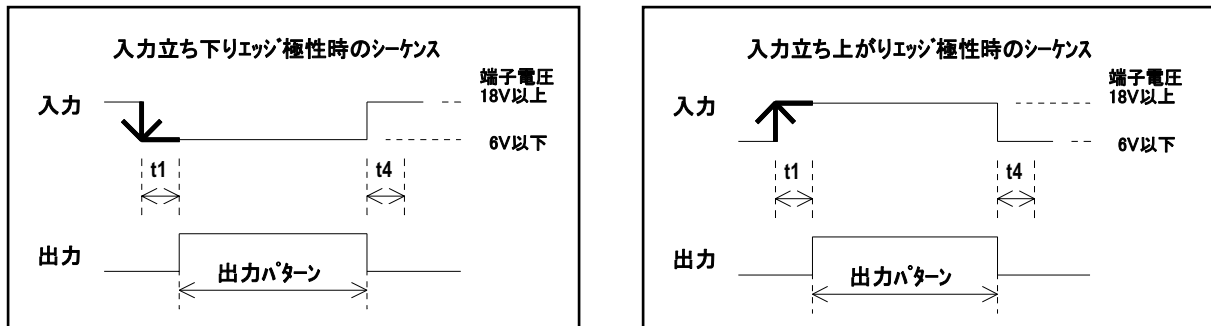
入力極性エッジ	LOW (立下りエッジ)	復帰出力	_____
注意判定時間	1 秒	メール設定	_____
復帰判定時間	1 秒		
要因検出禁止時間	100 秒		
注意出力	1 秒		

4 入力要因の仕様

入力要因は、エッジ極性および入力時間で設定します。入力エッジ極性は立ち上がりエッジ入力および立ち下りエッジ入力があり、入力時間は、0秒～65535秒（約18時間12分）までの範囲で設定できます。

4-1 入力シーケンスについて

入力シーケンス例を下図に示します。



入力要因（2種類）

t1：注意判定時間 t4：復帰判定時間

図 4-1 入力シーケンス図

入力要因の設定項目は入力のエッジ極性および入力時間になり、入力のスキャンタイムは 10ms 毎になります。設定時間を過ぎたとき、そのタイミングで設定されたメールを送信します。メールは1つの要因につき3件まで設定できます。入力要因は2つ登録できるのでコネクタ入力1つにつき合計6通のメールが登録できます。（コネクタ入力2つなので合計12通のメールが登録できます。）出力パターンは、注意発報から復帰発報まで出力を発生する場合や注意発報から設定時間の間、または復帰発報から設定時間まで出力させることもできます。

○入力エッジ極性：立ち上がりエッジまたは立ち下りエッジ

○入力時間 t1～t4：範囲 0～65535 秒（約 18 時間 12 分）

○メールの宛先：[注意]、[復帰]それぞれに 3 通まで

注) 2つのコネクタ入力はそれぞれ独立した設定です。2つのコネクタ入力を組み合わせた設定はできません。

○出力時間：範囲 1～65535 秒（約 18 時間 12 分） および 0 設定

注意出力時間設定を“0”にしたときは注意入力を検出している間 ON し続けます。復帰出力時間設定が“0”のときは復帰出力は行いません。

4-2 エッジ極性について

本製品の入力は立ち上がりエッジまたは立ち下がりエッジのどちらかを選ぶことができます。工場出荷時は立ち下がりエッジになっています。

立ち下がりエッジ

入力電流が 5mA 以上（端子電圧が 6V 以下）になったとき、立ち下がりエッジ入力が入ったとみなし入力の LED が点灯します。

立ち上がりエッジ

通常で入力電流が 5mA 以上（端子電圧が 6V 以下）であり、入力が OFF になり入力電流が 2mA 以下（端子電圧が 18V 以上）になったときに立ち上がりエッジ入力が入ったとみなします。この時の入力 LED の状態は通常が点灯、立ち上がりエッジ入力が入ったとき消灯となります。

5 れんら君型式一覧

型式	特徴
UNC-RP07AE	電源が AC アダプタタイプです。 MOS FET リレー出力を搭載しています。

6 トラブルシューティング

まず次のことを確認してください。

- (1) 本製品のPWR_LEDが点灯していること。
- (2) 本製品の電源電圧が20.4～27.6Vの範囲にあること。
- (3) 配線、接続が確実であること。
- (4) IPアドレス設定が正確であること、重複していないこと。

以下の症状別チェックリストを点検後、不具合を修正し本製品を再起動してください。


症状別チェックリスト

症状	チェック項目
LANコネクタのLEDが消灯したまま変化しない。 PWR LEDが消灯したまま変化しない。	<ul style="list-style-type: none"> ● LANケーブルが正しく接続されているか。 ● 電源が投入されているか。
LANコネクタのLEDが点灯または点滅しているが、PWR LEDが赤点滅している。	<ul style="list-style-type: none"> ● 本製品のIPアドレスと同じアドレスを持っている機器が同じネットワーク内に接続されていないか。 ● LANケーブルが正しく配線されているか。 ● 電源ケーブル、電源が正しく配線, 設定されているか。周囲にノイズを発生させる機器がある場合は、HUBや通信ケーブルにノイズ対策を行ってください。
センサー信号を入力しているがメールが送信されない。	<ul style="list-style-type: none"> ● STAT LEDが緑点灯していないか。 ● 入力LEDが点灯するか。 ● LANケーブルが正しく配線されているか。 ● 電源ケーブル、電源が正しく配線, 設定されているか。 ● メール設定やネットワーク設定が正しいか。
LED表示は正しいが、パソコンかられんら君が確認できない。	<ul style="list-style-type: none"> ● ファイアウォールソフトがれんら君との接続を禁じていないか。 ● Pingコマンドでれんら君のIPアドレスを確認できないか。Pingコマンドでれんら君のIPアドレスを確認できないときは、ファイアウォールソフトや、サブネットマスクの設定、IPアドレスのネットワーク部の不一致などが考えられます。 ● LANケーブルが正しく配線されているか。 ● 電源ケーブル、電源が正しく配線, 設定されているか。周囲にノイズを発生させる機器がある場合は、HUBや通信ケーブルにノイズ対策を行ってください。

NKE株式会社 [旧社名(株)中村機器エンジニアリング]

商品に関するご質問は、フリーダイヤル、もしくは E-メールにてお問い合わせください。

 **0120-77-2018**

 **promotion@nke.co.jp**

● NKE 伏見工場 〒612-8487 京都市伏見区羽東師菱川町 366-1 TEL 075-931-2731(代) FAX 075-934-8746

● NKE ホームページ : <http://www.nke.co.jp/>

● お断りなくこの資料の記載内容を変更することがありますのでご了承ください。

©2016 NKE Corporation