

特長

- 小型・軽量でグリップ力の強い平行チャックです。
- ボディの直径およびフィンガーの開き代に対してフィンガーのガイド部の長さを長く設計してあるため、長いアタッチメントを取り付けることができます。
- アンプ分離型近接センサを取り付けることによりフィンガーの開閉を容易に検出できます。



型式基準

CH81	オプション	CP	
		無記号	センタブッシュなし
CH81	シリンダ径φ22	CP	センタブッシュ付
CH82	シリンダ径φ30		
CH83	シリンダ径φ40		

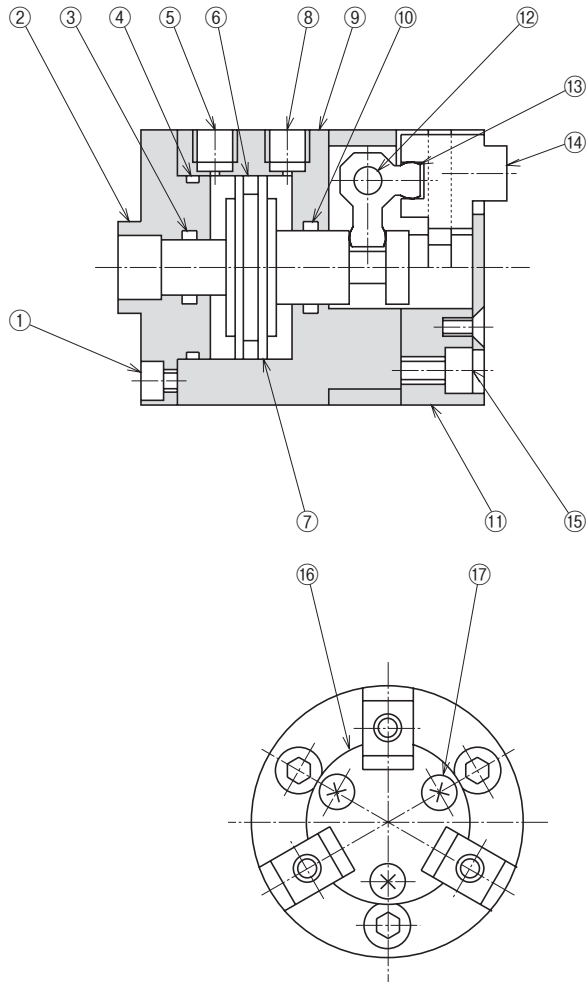
仕様

※は概略参考値で使用条件によって変わります。

型 式	CH81	CH82	CH83	
使用流体	清浄エア			
使用圧力 (MPa) [kgf/cm ²]	0.3~0.7 {3~7.1}			
周囲温度 (°C)	5~60			
潤 滑	不要 (給油する場合はタービン油1種 [ISO VG32] 相当品)			
繰り返し精度 (mm)	初期値:±0.1 200万回:±0.2			
シリンダ径 (mm)	22	30	40	
開き代 (mm)	6	8	10	
排気量 (cc)	1.4	3.7	7.8	
※連続使用速度 (回/分)	90			
動作方式	複 動			
グリップ力 (N)	閉	$950 \times (P - 0.07) \div (\ell + 5)$	$2800 \times (P - 0.08) \div (\ell + 6.5)$	$5800 \times (P - 0.02) \div (\ell + 8)$
	開	$1700 \times (P - 0.07) \div (\ell + 7.5)$	$3300 \times (P - 0.04) \div (\ell + 6.5)$	$5500 \times (P - 0.04) \div (\ell + 6)$
	P : 使用圧力 (MPa) ℓ : フィンガー先端からワーク重心までのツメの長さ (cm)			
本体質量 (g)	210	410	720	
※最大ツメ長さ (先端から) (cm)	4.0	5.5	7.0	
※最大ツメ質量 (1ヶ) (g)	40	50	80	

(注) 1N≒0.102kgf

構造



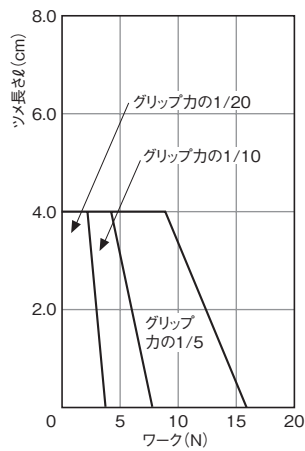
No.	名称	材質
1	六角穴付ボルト	—
2	シリンダヘッド	アルミ合金
3	ロッドパッキン	ニトリルゴム
4	Oリング	ニトリルゴム
5	エアポート (開)	—
6	ピストンパッキン	ニトリルゴム
7	ピストン	炭素鋼
8	エアポート (閉)	—
9	シリンダ	アルミ合金
10	ロッドパッキン	ニトリルゴム
11	ボディ	アルミ合金
12	ピン	軸受鋼
13	レバー	炭素鋼
14	フィンガー	炭素鋼
15	六角穴付ボルト	—
16	リッド	軟鋼
17	さら小ねじ	—

パッキンセット

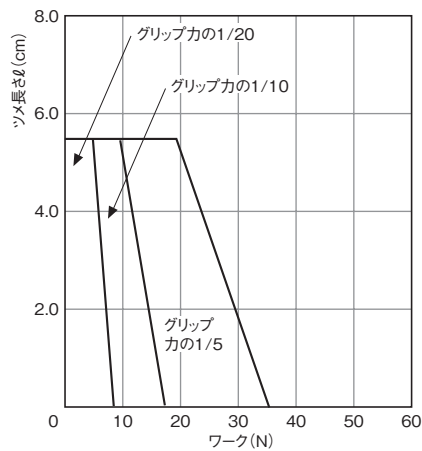
パッキンセットをご要望の際は
本体型式-パッキンセットとご用命ください。
例) CH81-パッキンセット

目安表

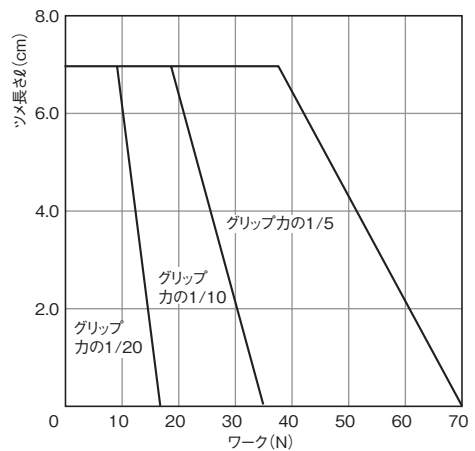
■CH81



■CH82



■CH83



目安表の見方⇒ **A-1** <機種選定について>

平行タイプ

レバータイプ
エアチャック

特殊タイプ

ショートストローク
スライドシリンダ

ミドルストローク
ロングストローク

低出力タイプ

ロータリアクチュエータ

高出力タイプ

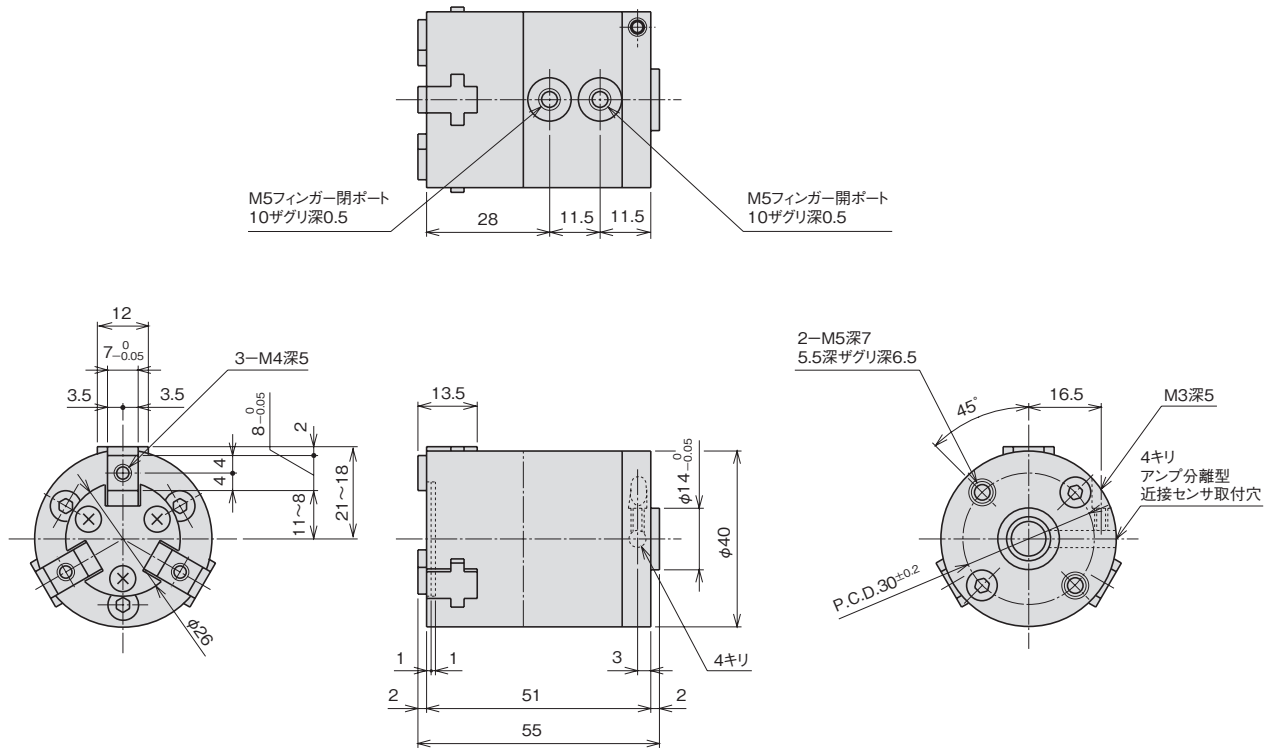
小型高速タイプ
ピックアンドブレース

高精度タイプ

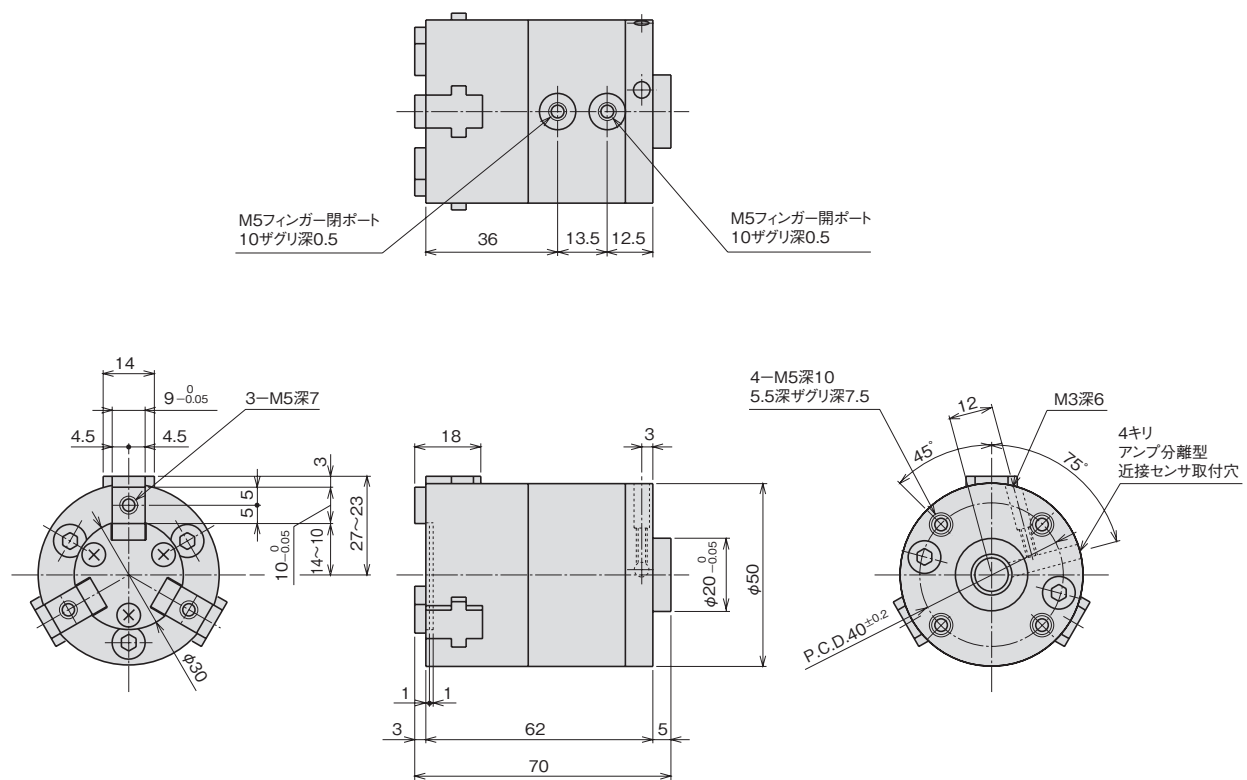
位置検出スイッチ

外形寸法図

■CH81

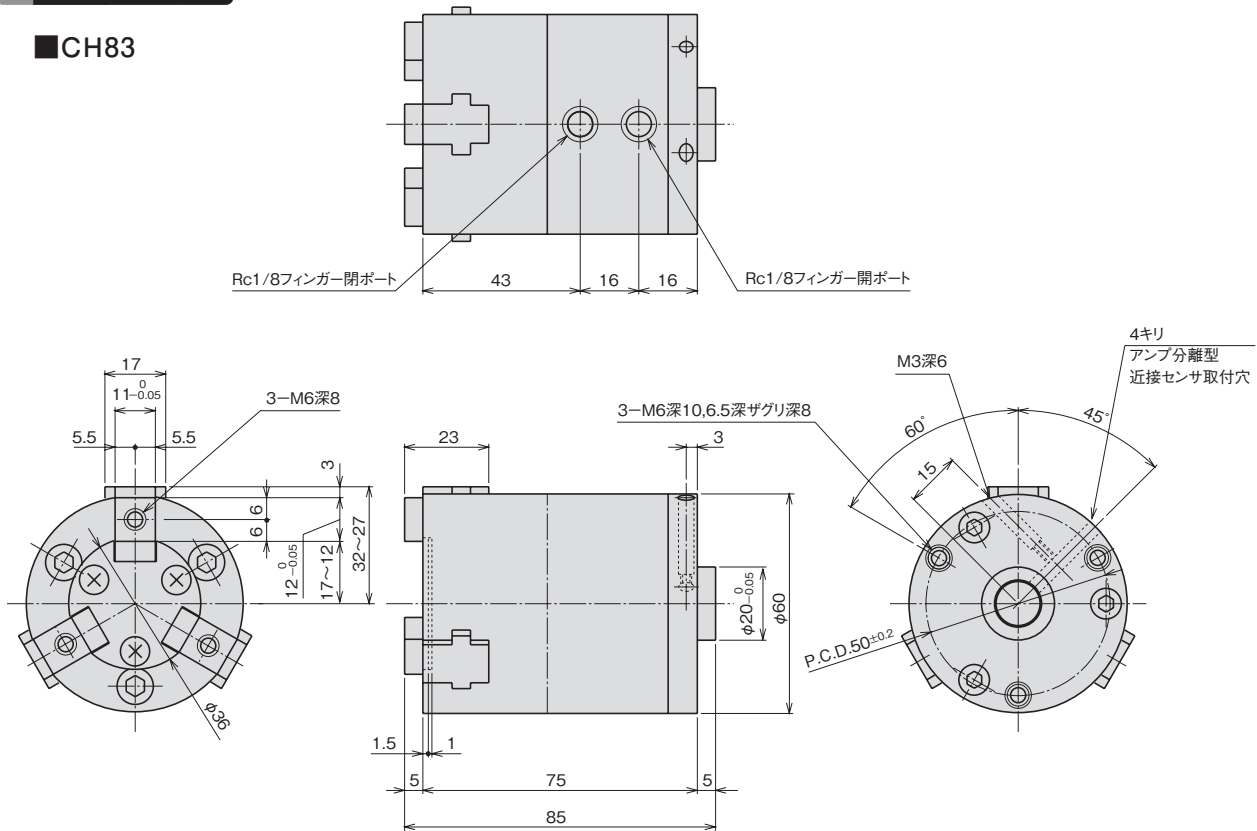


■CH82



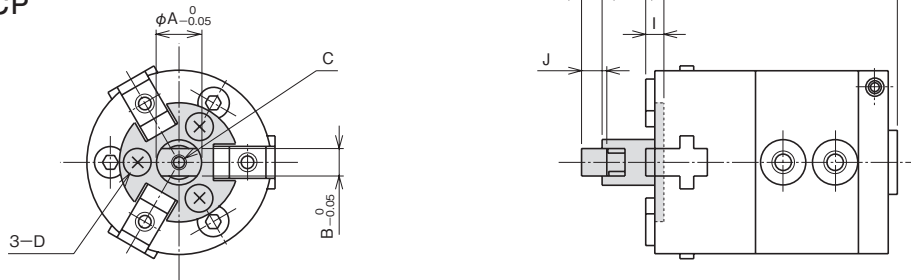
外形寸法図

■CH83



オプション

■センタープッシュ 型式 CP



型式	A	B	C	D	E	F	G	H	I	J	ばね取付荷重(N)
CH81	10	6	M3深5	M3×6 P.C.D18	14~10	55	4.5~0.5	13.5	4	5.5	2.7
CH82	13	7	M4深6	M3×6 P.C.D22	17~12	70	5.5~0.5	16.5	5	7	4.2
CH83	15	9	M5深6	M4×6 P.C.D26	20~14	85	6.5~0.5	21	7.5	9	5.3

アンブ分離型近接センサ取付例

フィンガーを閉じた状態にして、 $\phi 3.8$ アンブ分離型近接センサを挿入すると、ピストンロッドに接触しますので、その位置から0.2~0.3mm離し、M3六角穴付き止めねじで固定してください。

(注) アンブ分離型近接センサはお客様にてご用意ください。
E2C-CR8B (オムロン株)、EH-303A (株キーエンス)、GS-3S (サンクス株)

平行タイプ

レバータイプ
エアチャック

特殊タイプ

ショートストローク
スライドシリンダ

ミドルストローク
ロングストローク

ロータリアクチュエータ

低出力タイプ

高出力タイプ

小型高速タイプ

高精度タイプ

ピックアンドブレース
位置検出スイッチ