



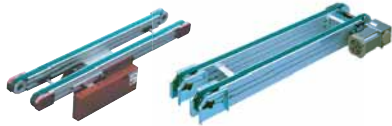
## 搬送部分を構築するコンベアと周辺機器

# NKE 搬送機器

### 平ベルトコンベア



### タイミングベルトコンベア



### ローラチェーンコンベア



### テーブルトップチェーンコンベア



### プラチェーンコンベア

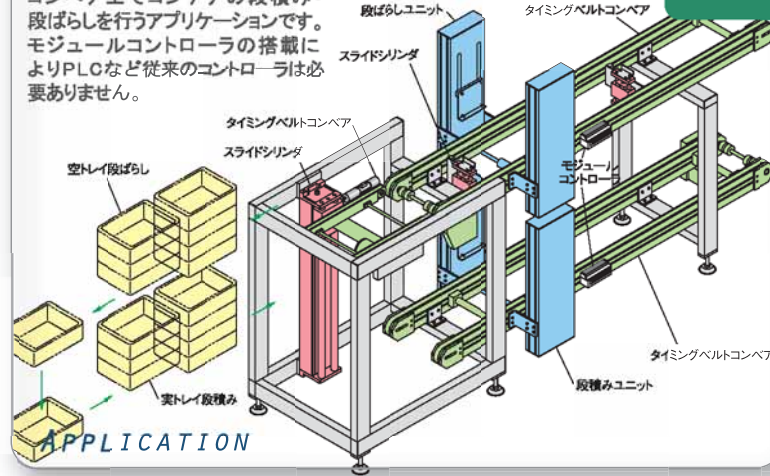


### 特殊コンベア



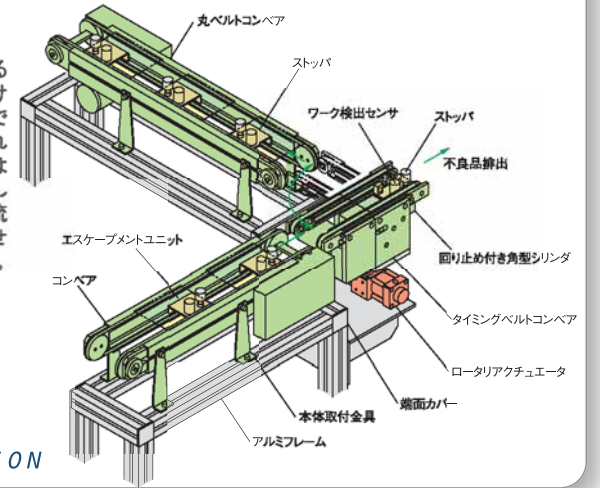
### コンベア上でコンテナ段積み・段ばらし

コンベア上でコンテナの段積み・段ばらしを行うアプリケーションです。モジュールコントローラの搭載によりPLCなど従来のコントローラは必要ありません。



### コンベアを旋回してワークを仕分け

コンベアを旋回させることでワークを仕分けるアプリケーションです。1個ずつ分離されたワークを、良品は水平面で90度旋回して次のコンベアに流し、不良品は旋回せずに排出します。



コンベア

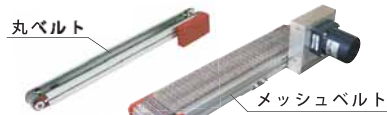


エスケープメント  
ユニット

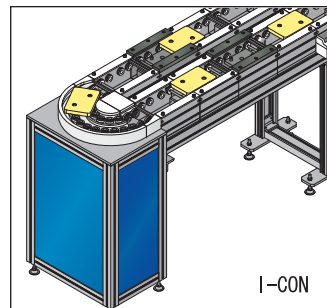


段積み  
段ばらし機

### 特殊ベルトコンベア



### ベースマシン



モジュール化されたユニットの組み合わせで、お好みのフリーフロー搬送ラインが構築可能。

### ストップユニット



### エスケープメントユニット



### 中型フレックスタック



### 大型フレックスタック

