

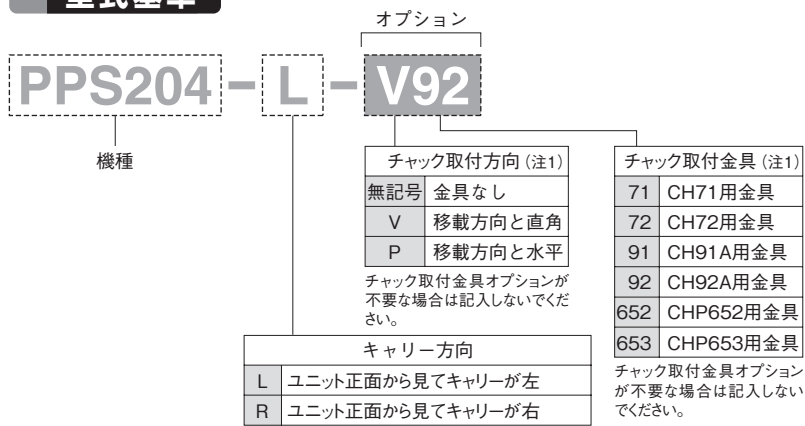
### 特長

- 衝撃のない高速移動  
動作軌跡が滑らかで、内部クッションを標準装備していることから負荷に応じた高速動作が可能
- コンパクトサイズ  
薄さ84のコンパクトボディで高いスペース効率
- 繰り返し精度  
ストローク端はストップバ停止、リニアガイドの採用による高い繰り返し精度
- 使いやすさ  
1つのシリンダで「上げる」「送る」「下げる」の動作を行なうことから制御が簡単。さらに、チャックの動作まで1つのバルブで制御可能



● PPS204-L

### 型式基準



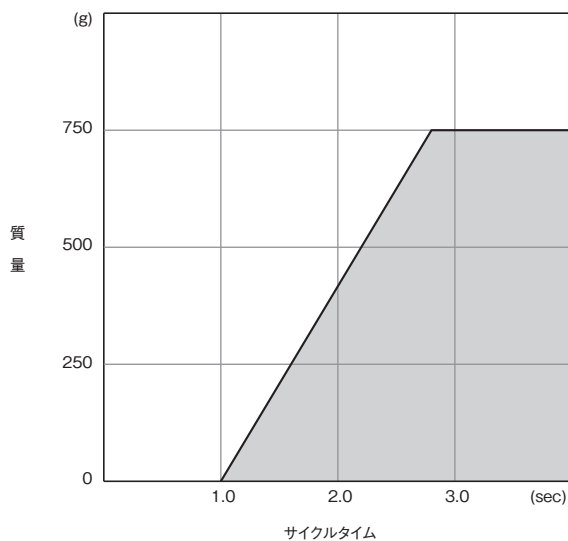
(注1) このオプションの型式はチャック取付金具のみで、チャック本体は含んでおりません。  
取付金具のみのご用命は本体形式-V92とご注文ください。例) PPS204-V92 また、上記の以外のチャックをご要望の場合は弊社までご相談ください。

### 仕様

型 式	PPS204
使用流体	清浄エア
使用圧力	0.3~0.7MPa
周囲温度	5~60℃
潤 滑	リチウム石鹸基グリス
繰り返し精度	±0.05mm
クッション	内蔵(エアクッション)
サイクルタイム	1.0sec(最小)
最大負荷質量	750g(最大)
水平ストローク	75mm
垂直ストローク	30mm(直線部分)
シリンダ径	20mm
本体質量	3kg

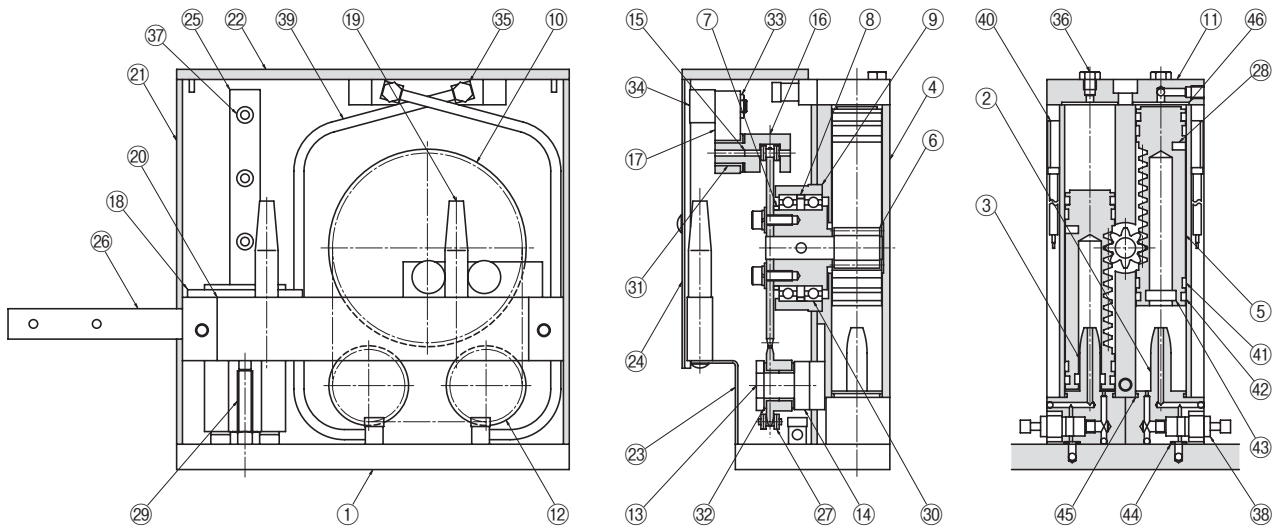
(注) 上昇端手前37.5mmから水平運動を始めます。

### サイクルタイムと可搬質量



上記の値は、チャック質量を含みます。質量オーバーでのご使用は故障の原因となりますのでご注意ください。  
なお、上記サイクルタイムにはチャック動作の時間を含んでおりません。

## 構造



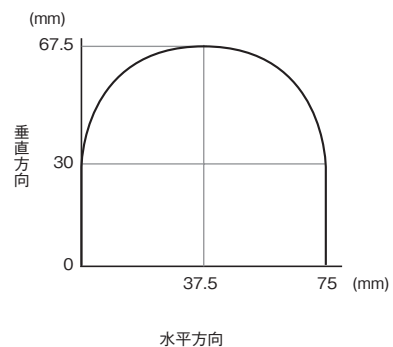
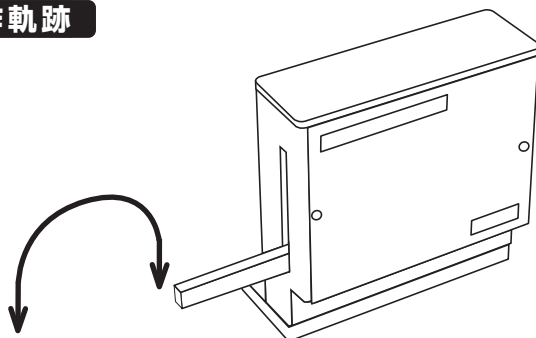
No.	名称	材質
1	ボトムプレート	アルミ合金
2	クッションブロックA	アルミ合金
3	クッションブロックB	アルミ合金
4	シリンダブロック	アルミ合金
5	ラックピストン	ステンレス鋼
6	ピニオン軸	炭素鋼
7	シャフトカラー	炭素鋼
8	ベアリングカラー	アルミ合金
9	ハウジング	アルミ合金
10	スプロケット	アルミ合金
11	トッププレート	軟鋼
12	テンションスプロケット	アルミ合金
13	スプロケット軸	軟鋼
14	スプロケット取付板	炭素鋼
15	チェーンピン	アルミ合金
16	ジョイントロッド	炭素鋼
17	ホルダー	炭素鋼
18	クロスプレート	アルミ合金
19	位置決めピン	アルミ合金
20	ピン取付板	ステンレス鋼
21	フレーム1	軟鋼
22	トップカバー	アルミ合金
23	下カバー	軟鋼

No.	名称	材質
24	フロントカバー	ステンレス鋼
25	リニアガイド	軸受鋼
26	リニアガイド	軸受鋼
27	チェーン	—
28	マグネット	希土類
29	ストップボルト	—
30	ベアリング	軸受鋼
31	フランジブッシュ	樹脂
32	フランジブッシュ	樹脂
33	Uナット	—
34	カムフォロア	軸受鋼
35	ハーブエルボ	—
36	プラグ	—
37	袋ナット	—
38	スピコン	—
39	チューブ	樹脂
40	リードスイッチ	NSH-24V
41	ウェアリング	樹脂
42	KSYAパッキン	ニトリルゴム
43	PRYパッキン	ニトリルゴム
44	Oリング	ニトリルゴム
45	Oリング	ニトリルゴム
46	Oリング	ニトリルゴム

### パッキンセット

パッキンセットをご要望の際は  
本体型式-パッキンセットとご用命ください。  
例) PPS204-パッキンセット

## 動作軌跡



平行タイプ

レバータイプ  
エアチャック

特殊タイプ

エジエクタ

パッド

シートストローク

スライドシリンダ

ミドルストローク

ロングストローク

ロータリアクチュエータ

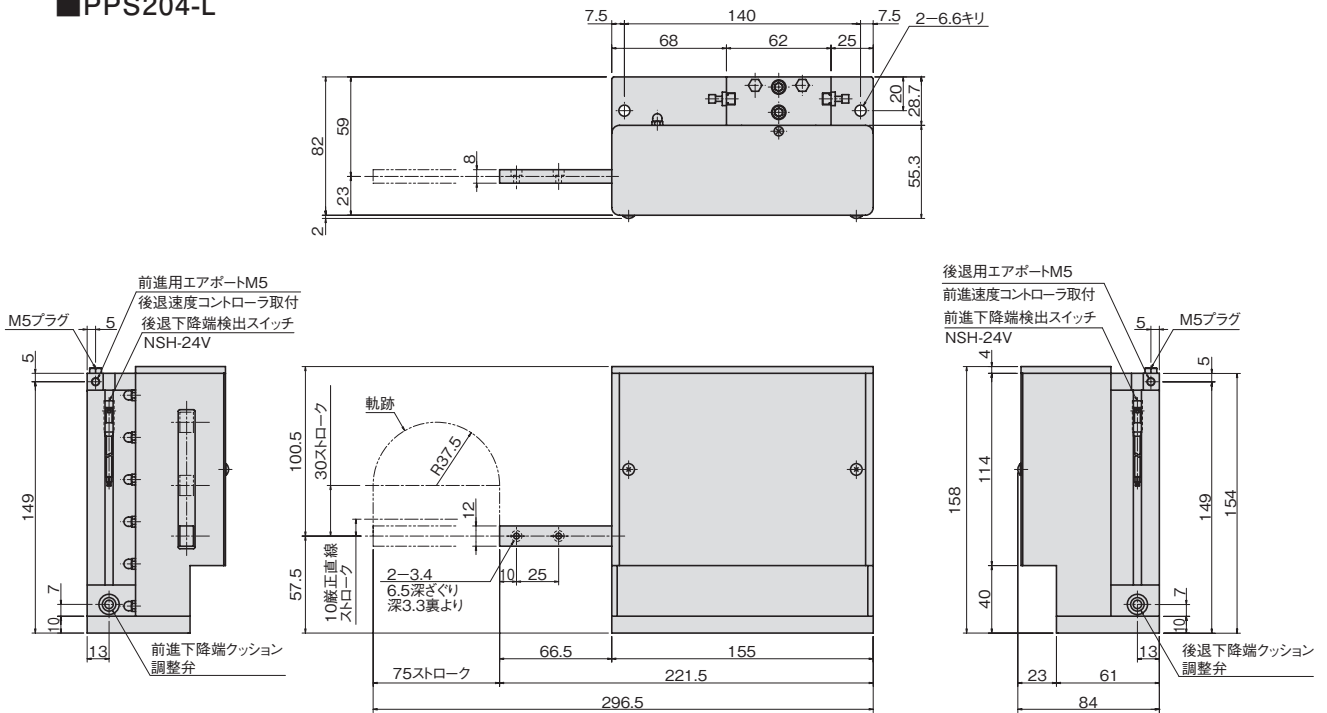
高出力タイプ

小型高速タイプ  
高精度タイプ  
ピックアップブレース

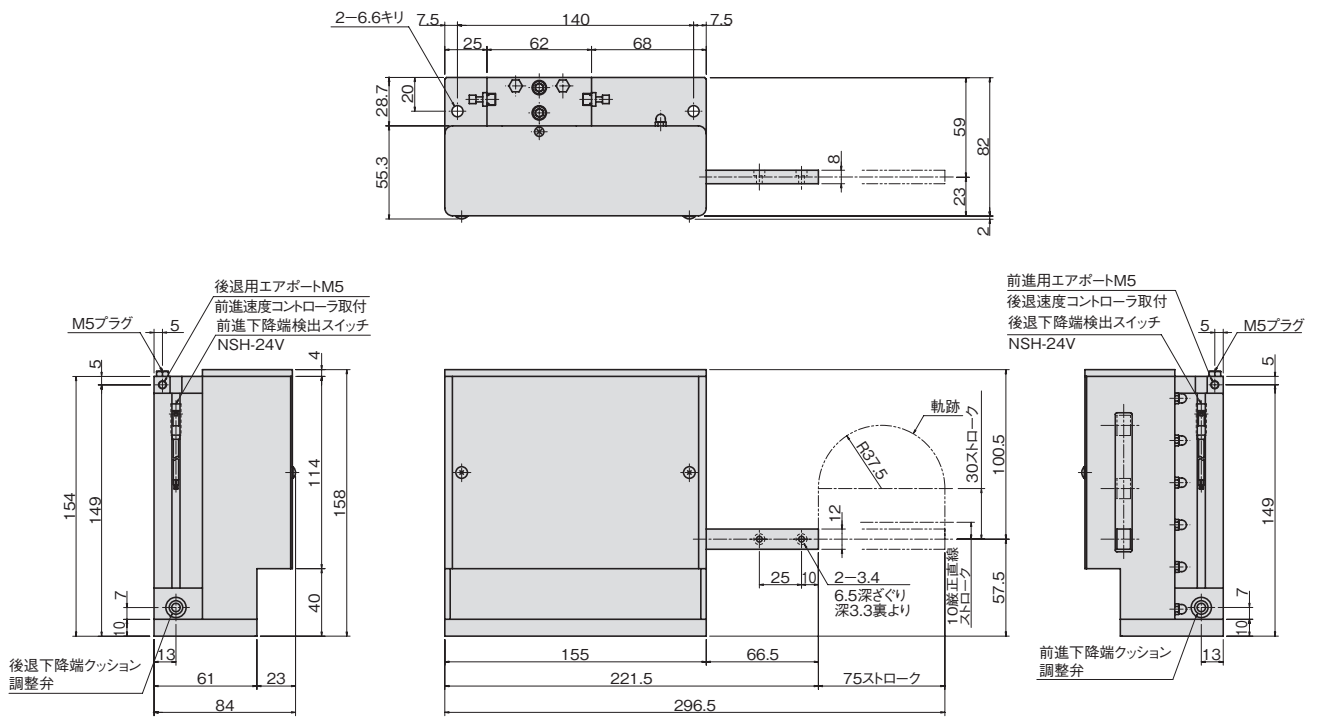
位置検出スイッチ

## 外形寸法図

### ■PPS204-L



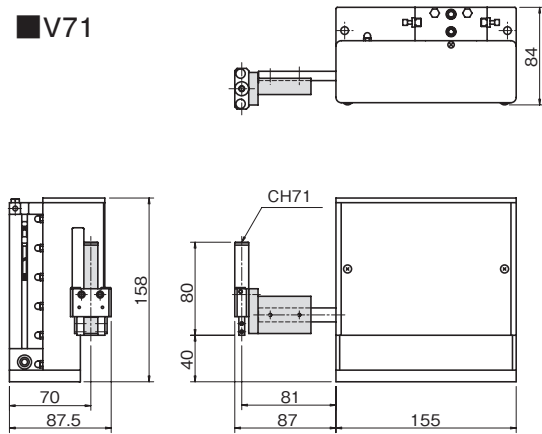
### ■PPS204-R



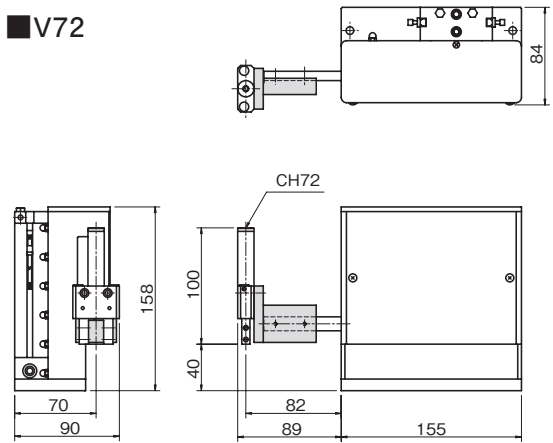
スイッチ仕様⇒ **F-1**

## オプション チャック取付金具

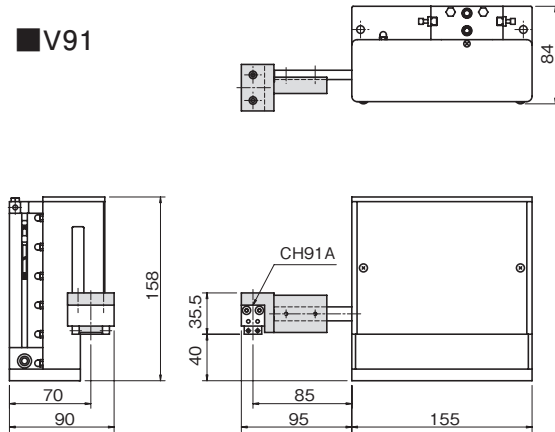
■V71



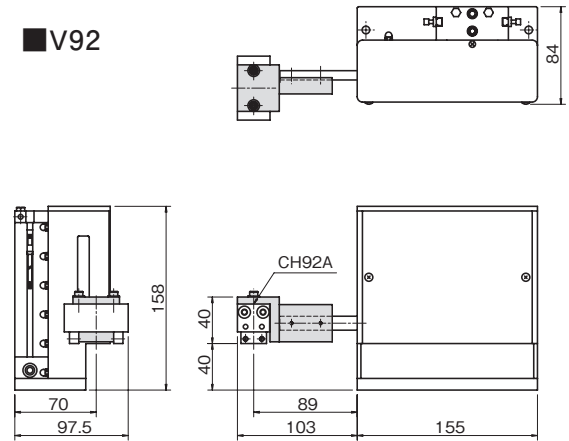
■V72



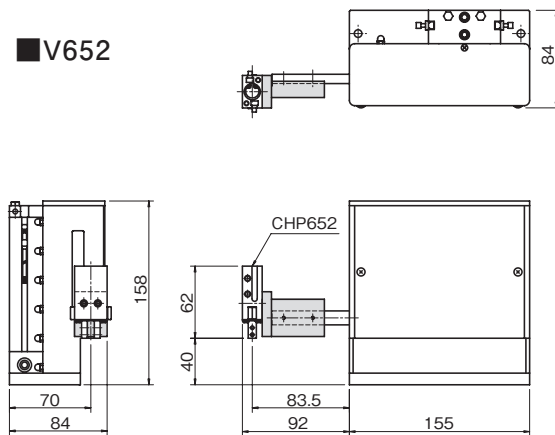
■V91



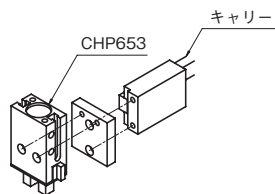
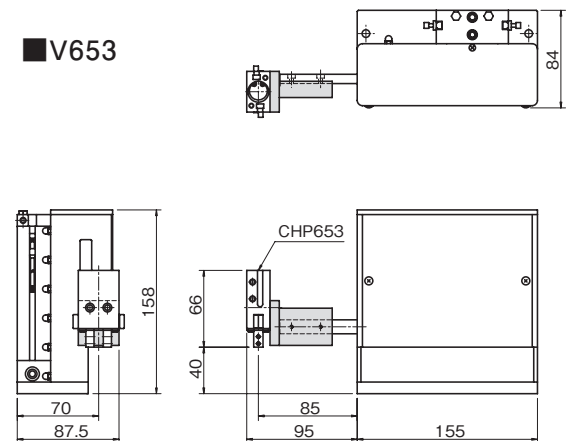
■V92



■V652



■V653

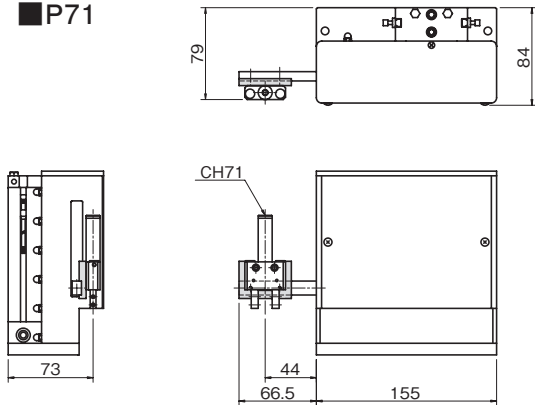


型式PPS204-V92：チャック取付金具のみ（本体とチャックは含まず）  
 型式PPS204-L-V92：本体とチャック取付金具（チャックは含まず）  
 本図はキャリア方向 L に基づいた図面です。  
 キャリア方向 R は本図と対称になります。

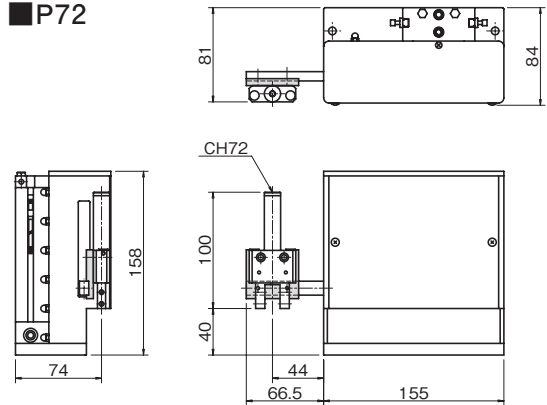
平行タイプ  
 レバータイプ  
 エアチャック  
 特殊タイプ  
 エジエクタ  
 パキウムエジエクタ  
 パッド  
 シートストローク  
 スライドシリンダ  
 ミドルストローク  
 ロックストローク  
 低出力タイプ  
 高出力タイプ  
 ロータリアクチュエータ  
 小型高速タイプ  
 高精度タイプ  
 ピックアンドプレース  
 位置検出スイッチ

## オプション チャック取付金具

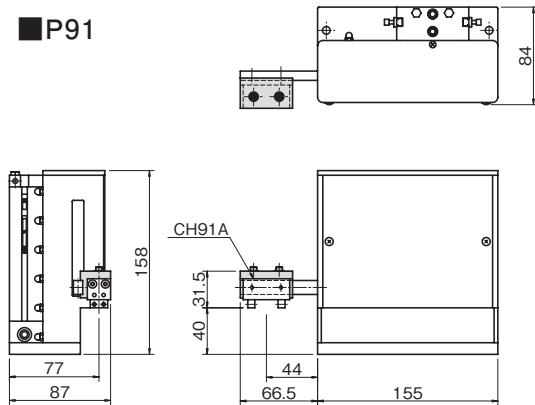
■ P71



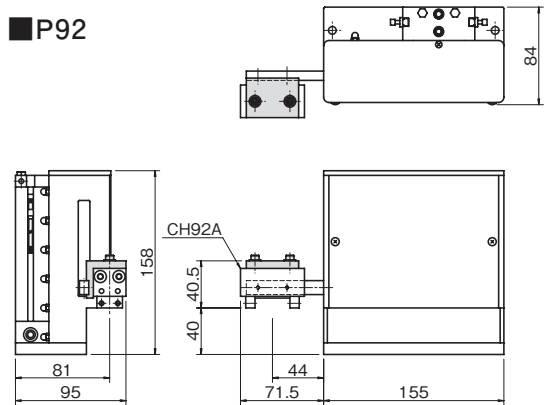
■ P72



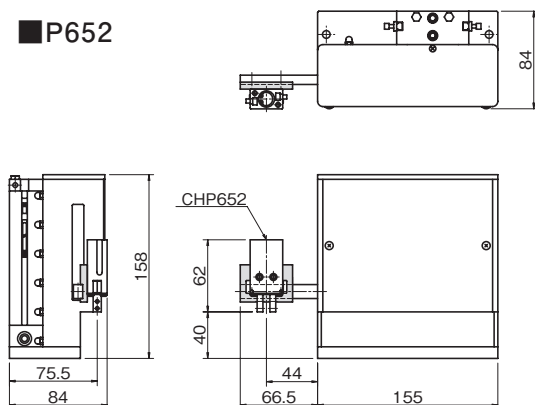
■ P91



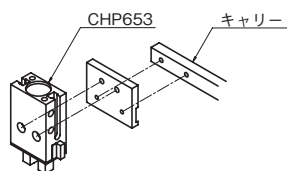
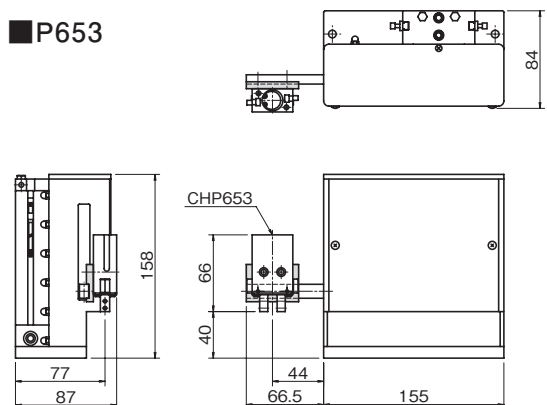
■ P92



■ P652



■ P653



型式PPS204-P92:チャック取付金具のみ(本体とチャックは含まず)  
 型式PPS204-L-P92:本体とチャック取付金具(チャックは含まず)  
 本図はキャリー方向 L に基づいた図面です。  
 キャリー方向 R は本図と対称になります。