

特長



- CSSK50シリーズは最も汎用性の高いコンベアです。
- モータ出力、ベルト幅のバリエーションも豊富で様々な用途にお使いいただけます。
- ヘッド駆動と中間駆動の選択ができます。
- 中間駆動タイプは、駆動部を任意の位置に移動できます。

オプション⇒ **F-106**

ガイド	取付金具
スタンド	専用ナット

型式基準

CSSK50 - 50 - 1000 - 60 - 6W N - 1 - SC

機種	
CSSK50	ヘッド駆動タイプ
CSSK50M	中間駆動タイプ

プーリ間長さ(mm)
(別表をご覧ください)

ギアヘッド
減速比

モータ出力
6W, 15W 25W, 40W

モータ電圧	1 単相100V 2 単相200V 3 三相200V
-------	----------------------------------

ベルト幅(mm)	
40, 50, 75, 100, 150, 200, 300, 400, 500	CSSK50
40, 50, 75, 100, 150, 200, 300	CSSK50M

モータ取付方向	N 外形寸法図の方向 R 外形寸法図に対して勝手違い
---------	-------------------------------

モータ仕様	無記号 インダクションモータ SC ユニットタイプスピードコントロールモータ
-------	---

※三相200VのSC仕様はインバータにて制御します。

ギアヘッド減速比と搬送速度

減速比	12.5	15	18	25	30	36	50	60	75	90	100	120	150	180
搬送速度 (m/sec)	50Hz 0.313	0.262	0.218	0.157	0.132	0.108	0.078	0.065	0.052	0.043	0.040	0.033	0.027	0.022
60Hz	—	0.313	0.262	0.188	0.157	0.132	0.095	0.078	0.063	0.052	0.047	0.040	0.032	0.027

表中の搬送速度は、モータを同期速度として計算した値を表示しています。一般に搬送速度は負荷の大きさに応じて表示値の2~15%減で設計してください。スピードコントロールモータをご検討される場合は最大速度で選定してください。

モータ・ギアヘッド⇒ F-128

仕様

■ベルト仕様

耐油性	○	搬送面材質	ポリウレタン含浸
耐熱性	-30~80℃	搬送面色	緑
帯電防止性	○	ベルト厚さ	0.6mm
搬送面摩擦係数	0.2~0.3		
食品衛生性	○		

ベルトについて⇒ **F-127**

■プーリ間長さ

機種	プーリ間長さL(mm)
CSSK50	192~4000 (6W) 197~4000 (15W) 219~4000 (25W) 223~4000 (40W)
CSSK50M	308~4000 (6W) 320~4000 (15W) 335~4000 (25W) 341~4000 (40W)

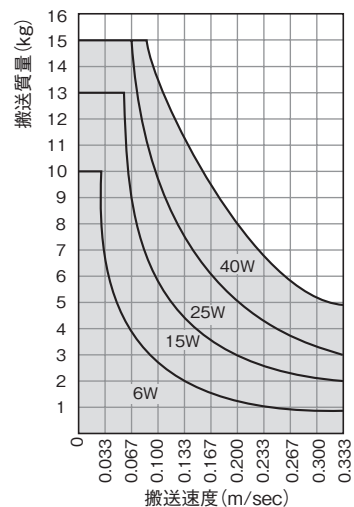
(注1)この値はモータ出力に対するプーリ間長さを表しています。ベルト幅が広い場合、最小プーリ間長さは、ベルト幅の2倍以上必要となります。2倍以下の場合には特注にて対応可能です。(蛇行防止Vサン仕様)F-135参照
(注2)プーリ間長さが4001mm以上をご希望の場合は弊社までご相談ください。

■本体質量

型式	ベルト幅(mm)	プーリ間長さ(mm)						
		180~500	501~750	751~1000	1001~1500	1501~2000	2001~3000	3001~4000
CSSK50	40	4.6	5.8	7	8.9	10.5	14.5	18.5
	50	4.7	6	7.2	9.1	10.8	14.8	18.8
	75	5.1	6.4	7.6	9.5	11.9	15.9	19.9
	100	5.5	6.8	8	9.9	12.4	16.9	21.4
	150	6.6	7.9	9.1	11.6	14.1	19.1	24.1
	200	7.8	9.1	10.3	13.3	15.8	21.3	26.8
	300	—	11.8	13	16	19	25	30.9
	400	—	—	15.3	18.8	22.3	29.3	36.2
CSSK50M	40	6.2	7.4	8.6	10.5	12.1	16.1	20.1
	50	6.4	7.7	8.9	10.8	12.5	16.5	20.5
	75	7.1	8.4	9.6	11.5	13.9	17.9	21.9
	100	7.7	9	10.2	12.1	14.6	19.1	23.6
	150	9.3	10.6	11.8	14.3	16.8	21.8	26.8
	200	11.1	12.4	13.6	16.6	19.1	24.6	30.1
300	15.1	16.2	17.3	20.3	23.3	29.3	35.2	

表中の本体質量は、モータ出力6W仕様の各プーリ間長さにおける最大値を表示しています。15W仕様の場合は表示値の0.5kg増、25W仕様の場合は表示値の1.0kg増、40W仕様の場合は表示値の3.5kg増となります。

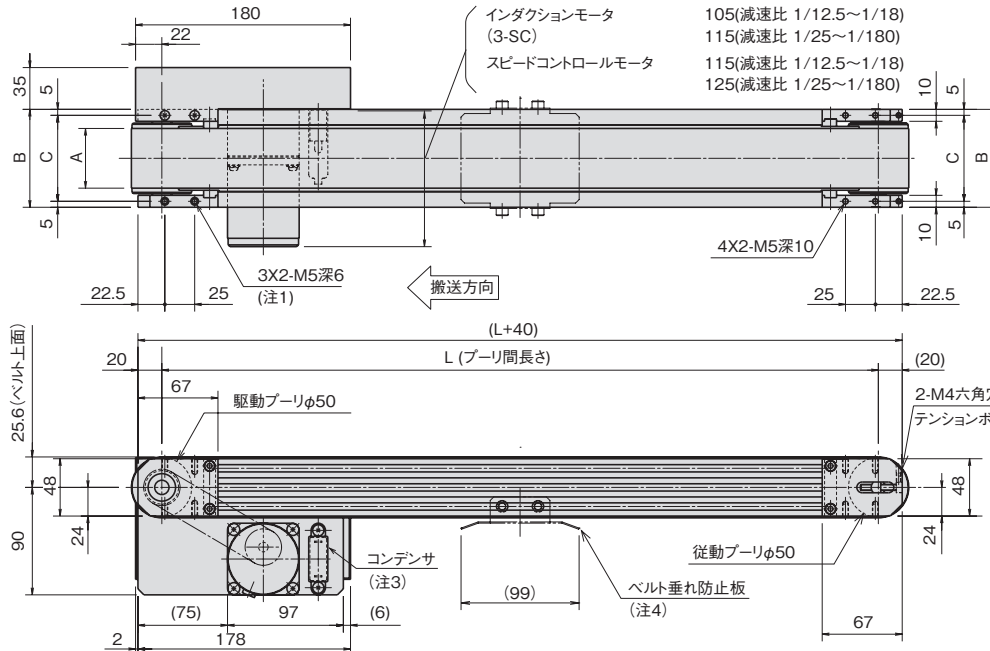
■搬送能力



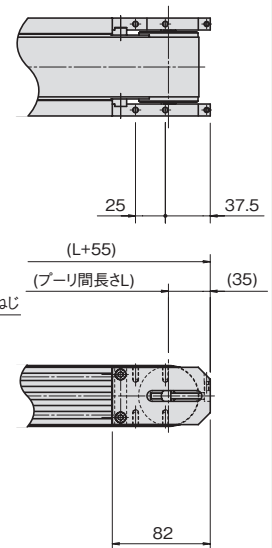
表が示す値はワークをアキュムレートしない場合の総搬送能力値です。ワークをアキュムレートする場合は、表の1/2程度以下でお考えください。また、スピードコントロールモータをご検討される場合は、最大速度で設計してください。

外形寸法図

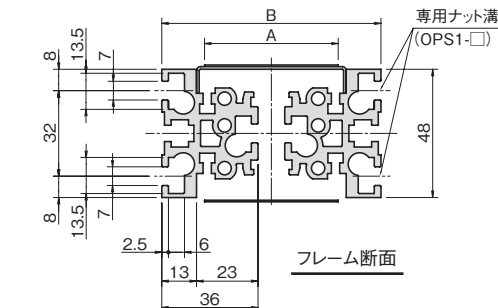
CSSK50 ■6Wモータ仕様



■ロングテンション仕様 (注2)



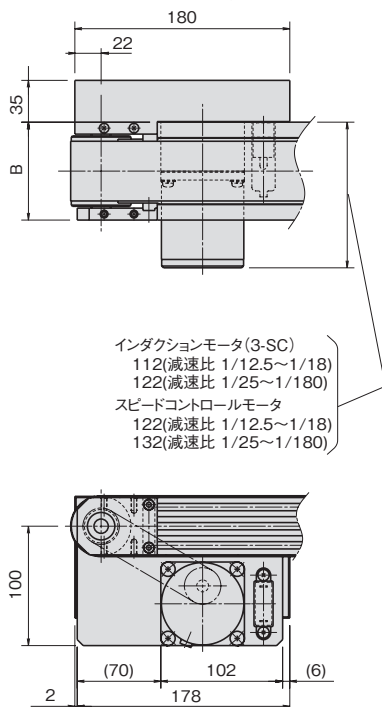
- (注1) 深6ミリ以上入り込みボルトは用いないでください。
(注2) CSSK50ではプリー間長さが2001mm以上の場合、ロングテンション用のプレートとなりますのでご注意ください。
(注3) コンデンサは単相100Vと単相200Vのインダクションモータ仕様以外には付属しません。
(注4) プリー間長さが2001mm以上の場合、ベルト垂れ防止板が付き、3001mm以上の場合は2個付きます。



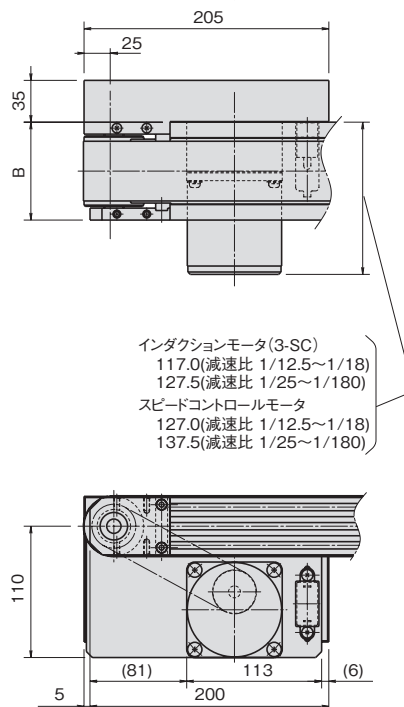
寸法対応表

型 式	A	B	C
CSSK50-40	40	72	62
CSSK50-50	50	82	72
CSSK50-75	75	107	97
CSSK50-100	100	132	122
CSSK50-150	150	182	172
CSSK50-200	200	242	232
CSSK50-300	300	342	332
CSSK50-400	400	442	432
CSSK50-500	500	542	532

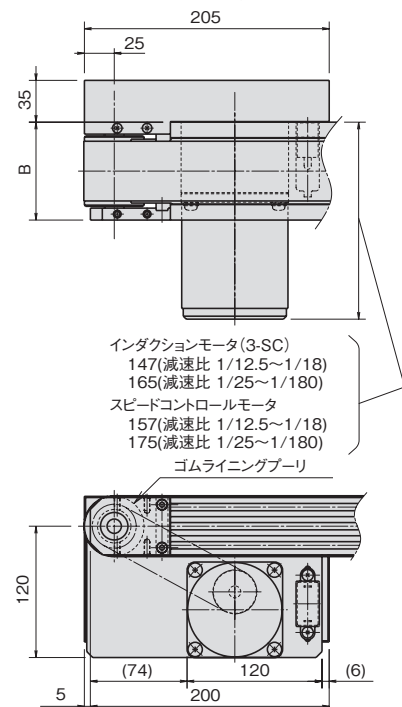
■15Wモータ仕様



■25Wモータ仕様

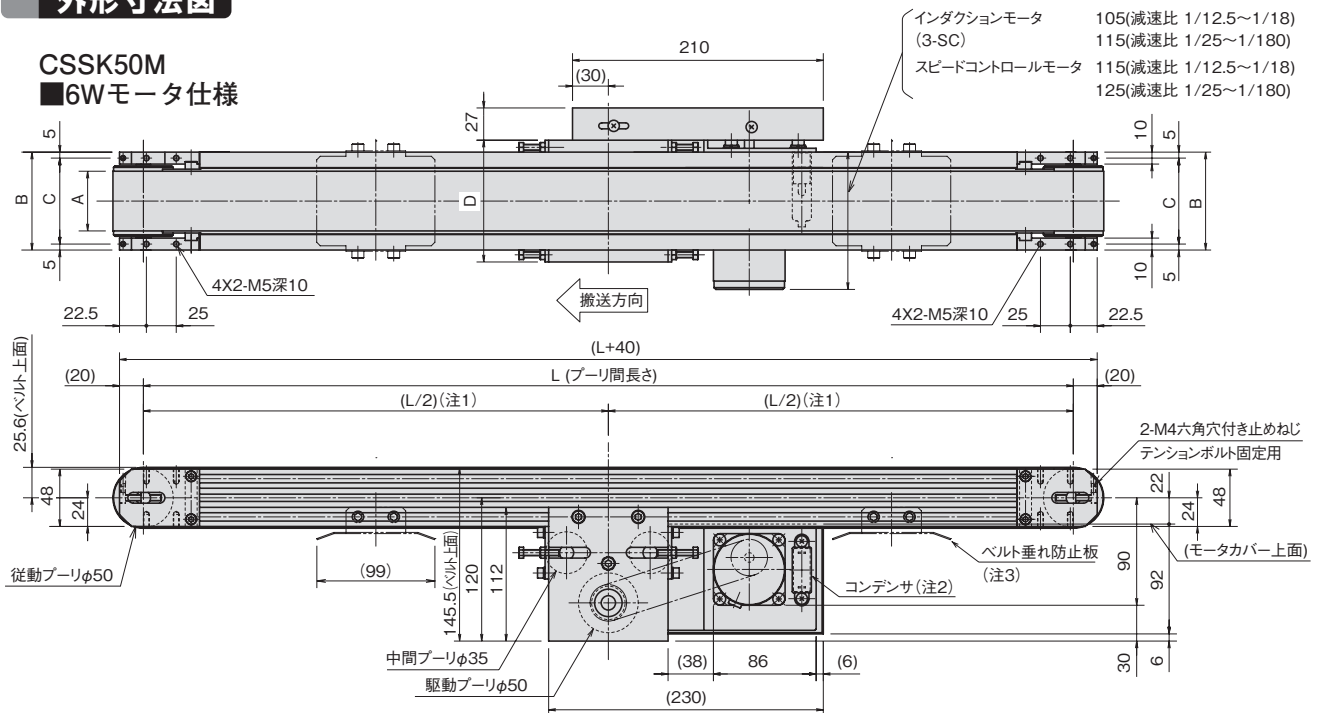


■40Wモータ仕様

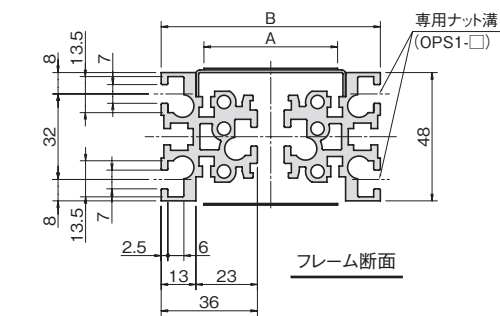


外形寸法図

CSSK50M ■6Wモータ仕様



インダクションモータ (3-SC)	105(減速比 1/12.5~1/18)
スピードコントロールモータ	115(減速比 1/25~1/180)
115(減速比 1/12.5~1/18)	
125(減速比 1/25~1/180)	



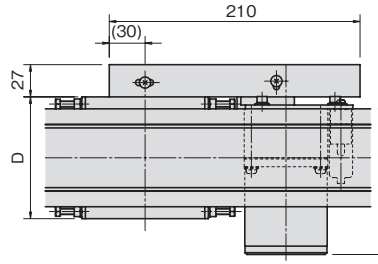
- (注1) 駆動部は任意の位置に移動することができます。
- (注2) コンデンサは単相100Vと単相200Vのインダクションモータ仕様以外には付属しません。
- (注3) プーリ間長さが2001mm以上の場合、ベルト垂れ防止板が付きます。(3001mm以上の場合は2個付きます。)

寸法対応表

型 式	A	B	C	D
CSSK50M-40	40	72	62	92
CSSK50M-50	50	82	72	102
CSSK50M-75	75	107	97	127
CSSK50M-100	100	132	122	152
CSSK50M-150	150	182	172	202
CSSK50M-200	200	242	232	262
CSSK50M-300	300	342	332	362

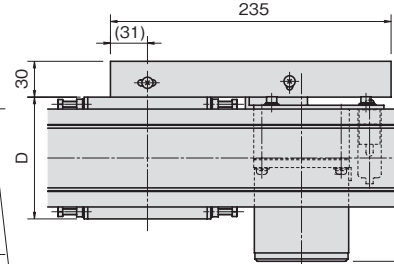
中間駆動のCSSK50Mはベルト幅40~300ミリまでが製作範囲となっておりますのでご注意ください。

■15Wモータ仕様



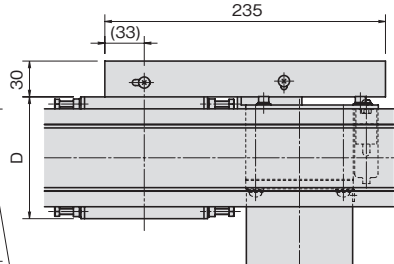
- インダクションモータ(3-SC)
112(減速比 1/12.5~1/18)
122(減速比 1/25~1/180)
- スピードコントロールモータ
122(減速比 1/12.5~1/18)
132(減速比 1/25~1/180)

■25Wモータ仕様



- インダクションモータ(3-SC)
117.0(減速比 1/12.5~1/18)
127.5(減速比 1/25~1/180)
- スピードコントロールモータ
127.0(減速比 1/12.5~1/18)
137.5(減速比 1/25~1/180)

■40Wモータ仕様



- インダクションモータ(3-SC)
147(減速比 1/12.5~1/18)
165(減速比 1/25~1/180)
- スピードコントロールモータ
157(減速比 1/12.5~1/18)
175(減速比 1/25~1/180)

