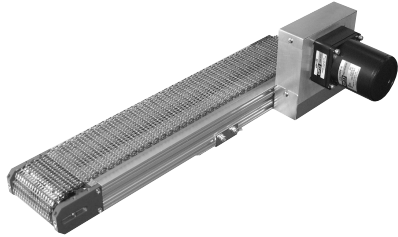
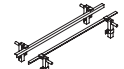
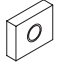


特長



- 水や油、薬品等が付着したワークの搬送に適しています。
- さらに、ベルトとは違い、バリのあるワークの搬送も可能です。
- モータを上取付とし、付着物の影響を受けにくい構造としました。

オプション⇒ **F-106**

 ガイド	 専用ナット
--------------------------------------------------------------------------------------------	----------------------------------------------------------------------------------------------

型式基準

CSSK50-W - **100** - **400** - **60** - **25W N** - **1** - **SC**

機種	ベルト幅(mm) 100, 150, 200, 300	ギアヘッド 減速比	モータ 取付方向 N 外形寸法図の方向 R 外形寸法図に対して勝手違い	モータ 電圧 1 単相100V 2 単相200V 3 三相200V
	スプロケット間長さ(mm) 400~4000	モータ出力 25W, 40W	モータ 仕様 無記号 インダクションモータ SC ユニットタイプスピードコントロールモータ	

(※1)スプロケット間長さが4000mm以上をご希望の際はご相談ください。
※三相200VのSC仕様はインバータにて制御します。

■ギアヘッド減速比と搬送速度

モータ・ギアヘッド⇒ **F-129**

減速比	12.5	15	18	25	30	36	50	60	75	90	100	120	150	180
搬送速度 (m/sec)	50Hz (0.361)	0.301	0.251	0.180	0.150	0.125	0.090	0.075	0.060	0.050	0.045	0.038	0.030	0.025
	60Hz (0.433)	(0.361)	0.301	0.217	0.180	0.150	0.108	0.090	0.072	0.060	0.054	0.045	0.036	0.030

表中の搬送速度は、モータを同期速度として計算した値を表示しています。一般に搬送速度は負荷の大きさに応じて表示値の2~15%減で設計してください。スピードコントロールモータをご検討される場合は最大速度で選定してください。

仕様

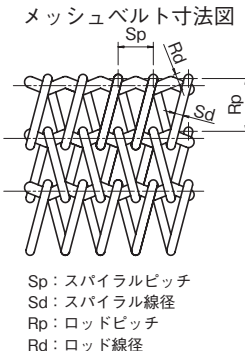
■本体質量

ベルト幅 (mm)	スプロケット間長さ(mm)						
	400~500	501~750	751~1000	1001~1500	1501~2000	2001~3000	3001~4000
100	10.3	11.9	13.5	16.8	19.9	26.4	32.9
150	11.4	13.4	15.3	19.4	23.2	31.3	39.3
200	12.3	14.5	16.6	21.2	25.4	34.3	43.2
300	14.2	17.0	19.6	25.5	30.7	42.1	53.3

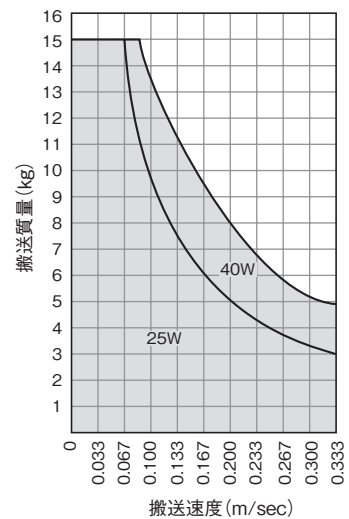
表中の本体質量は、モータ出力25W仕様の各ブリー間長さにおける最大値を表示しています。40W仕様の場合は、表示値の1.9kg増となります。

■ベルト仕様

ベルト材質	SUS304
Sp	5.0mm
Sd	1.2mm
Rp	7.5mm
Rd	1.6mm
ベルト幅	100mm, 150mm 200mm, 300mm
ベルト厚さ	5.4mm
重量	7.5kg/m ²



■搬送能力



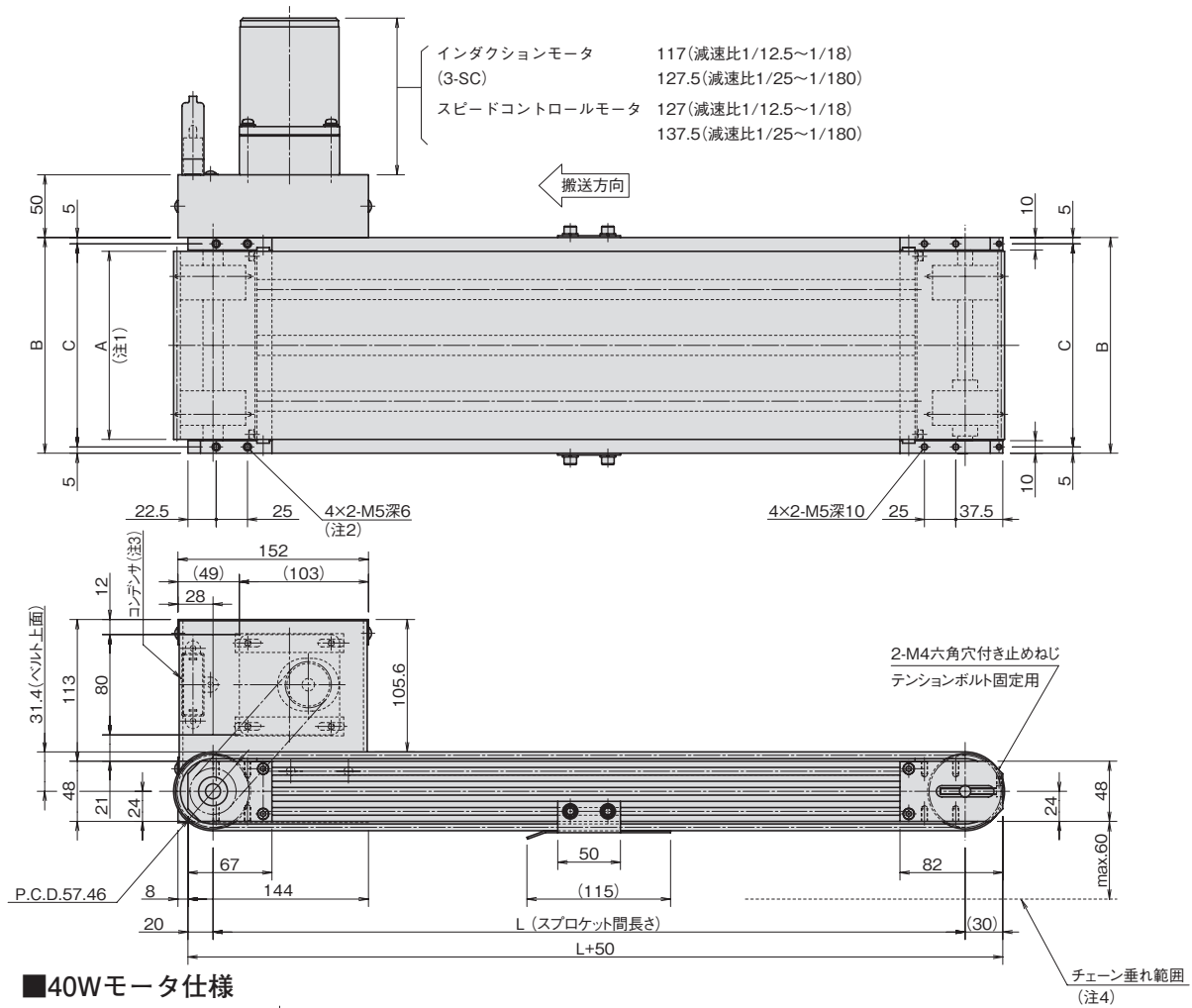
表が示す値はワークをアキュムレートしない場合の総搬送能力値です。ワークをアキュムレートする場合は、表の1/2程度以下でお考えください。また、スピードコントロールモータをご検討される場合は、最大速度で設計してください。

ベルトについて⇒ **F-127**

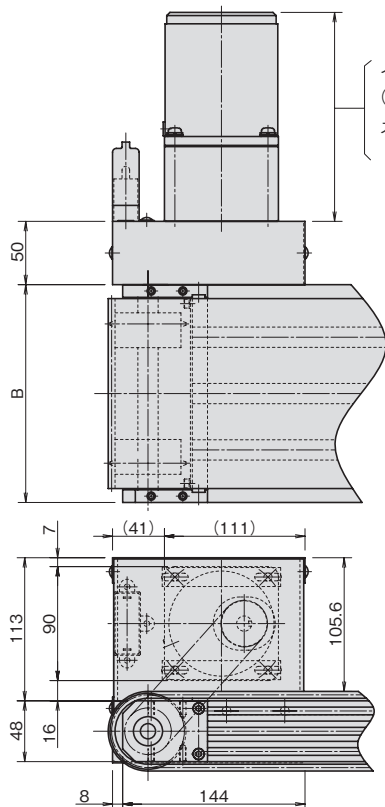
平ベルト
特殊ベルト
タイミンズベルト
フロッチチェーン
ローラチェーン
「コンベア」
テールリンクチェーン
特殊コンベア
コンベアオプション
資料
ストップユニット
エスケープメントユニット
大型リジッドスタック
中型リジッドスタック
フレーム

外形寸法図

25Wモータ仕様



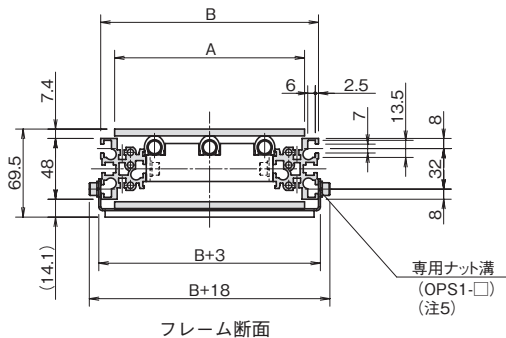
40Wモータ仕様



- インダクションモータ 147(減速比1/12.5~1/18)
(3-SC)
165(減速比1/25~1/180)
スピードコントロールモータ 157(減速比1/12.5~1/18)
175(減速比1/25~1/180)

寸法対応表

型 式	A	B	C
CSSK50-W-100	100	122	112
CSSK50-W-150	150	172	162
CSSK50-W-200	200	222	212
CSSK50-W-300	300	322	312



- (注1) メッシュベルト幅は製作上多少小さくなる場合があります。
(注2) 深6以上入り込むボルトは用いないください。
(注3) コンデンサは単相100Vと単相200Vのインダクションモータ仕様以外には付属しません。
(注4) メッシュベルトのテンションは、コンベアリターン側で一定量垂れるように調整しております。コンベアフレーム下面から最大60mmまでベルトが垂れ下がりますので、このスペースをご使用される場合は、ご注意ください。
(注5) 専用ナット用の溝のため、一般のナットはご使用いただくことはできません。