

特長



- タイミングベルトを使用した完全同期の2列コンベアです。
- 2列コンベアなのでパレットなど搬送物を容易にストップ、エスケープできます。
- 中間駆動タイプは容易にベルトを交換することができます。(内側・外側指定)
- 中間駆動タイプは駆動部を任意の位置に移動できます。

オプション⇒ **F-106**

ガイド	取付金具	専用ナット

型式基準

CSB50A 100-2000-60-40W N-1-SC-U-C ※CSB50AMのみ

機種	CSB50A ヘッド駆動タイプ CSB50AM 中間駆動タイプ
プーリ間長さ(mm)	CSB50A 370~3000 CSB50AM 550~3000
ギアヘッド減速比	40W
モータ出力	40W
モータ電圧	1 単相100V 2 単相200V 3 三相200V
ベルト抜き方向	U 内側抜き S 外側抜き
ベルト間ピッチ(mm)	CSB50A 80~500 CSB50AM 50~500 U(ベルト抜き方向) 30~500 S(ベルト抜き方向)
モータ取付方向	N 外形寸法図の方向 R 外形寸法図に対して勝手違い
モータ仕様	無記号 インダクションモータ SC ユニットタイプスピードコントロールモータ ※三相200VのSC仕様はインバータにて制御します。
中間内カバー	無記号 無し C 有り ※ベルト間ピッチが65mm以上の場合のみ

■ギアヘッド減速比と搬送速度

減速比		12.5	15	18	25	30	36	50	60	75	90	100	120	150	180
CSB50A	50Hz	0.320	0.267	0.222	0.160	0.133	0.111	0.080	0.067	0.053	0.044	0.040	0.033	0.027	0.022
CSB50AM	60Hz	-	0.320	0.267	0.192	0.160	0.133	0.096	0.080	0.064	0.053	0.048	0.040	0.032	0.027

(m/sec)

表中の搬送速度は、モータを同期速度として計算した値を表示しています。
 一般に搬送速度は負荷の大きさに応じて表示値の2~30%減で設計してください。
 スピードコントロールモータをご検討される場合は最大速度で選定してください。

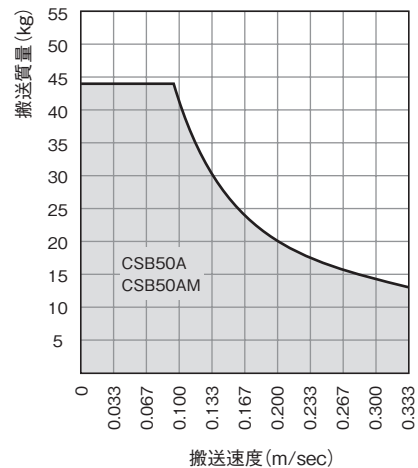
仕様

■本体質量

型式	ベルト間ピッチ(mm)	プーリ間長さ(mm)					
		~500	501~750	751~1000	1001~1500	1501~2000	2001~3000
CSB50A	100	8.3	9.7	11.1	14.0	16.9	22.6
	200	8.6	10.0	11.4	14.3	17.2	22.9
	300	8.9	10.4	11.7	14.6	17.5	23.2
	400	9.1	10.6	12.0	14.9	17.8	23.5
	500	9.5	10.9	12.4	15.2	18.9	23.8
CSB50AM	100	12.3	13.3	14.6	16.7	19.2	23.9
	200	12.9	13.9	15.2	17.4	19.7	24.5
	300	13.4	14.5	15.7	18.0	20.3	24.9
	400	13.9	15.1	16.2	18.7	20.9	25.4
	500	14.5	15.8	16.7	19.3	21.6	25.8

表中の本体質量は、各プーリ間長さにおける最大値を表示しています。

■搬送能力



表が示す値はワークをアキュムレートしない場合の総搬送能力値です。
 ワークをアキュムレートする場合は、表の1/2程度以下でお考えください。
 また、スピードコントロールモータをご検討される場合は、最大速度で設計してください。

■ベルト仕様

搬送面材質	6・6ナイロン
搬送面色	緑
耐熱性	-20~80℃
帯電防止性	×
抗張体材質	アラミド繊維
摩擦係数(搬送面/歯面)	0.3 / 0.3 (注1)
歯ピッチ	10mm
ベルト幅	20mm
ベルト厚さ	4.5mm
型式	T10タイプ 両面布張り

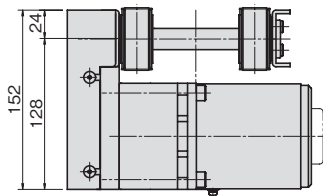
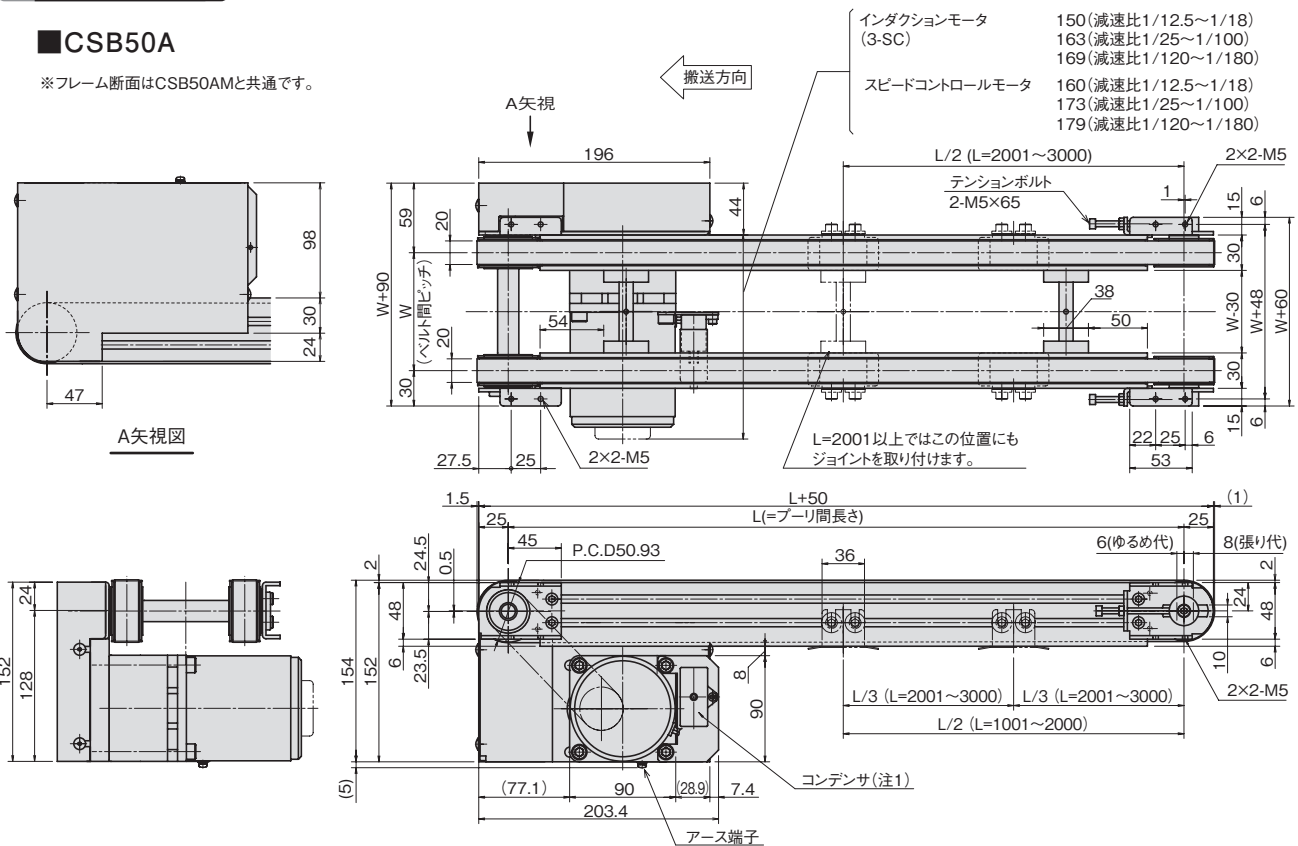
(注1) 摩擦対象がステンレススチールの場合の値です。

ベルトについて⇒ **F-127**

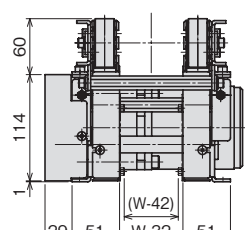
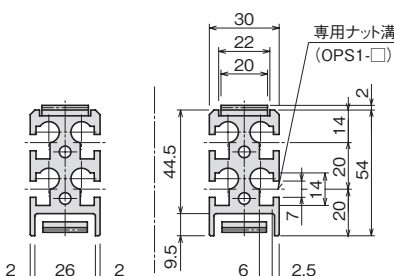
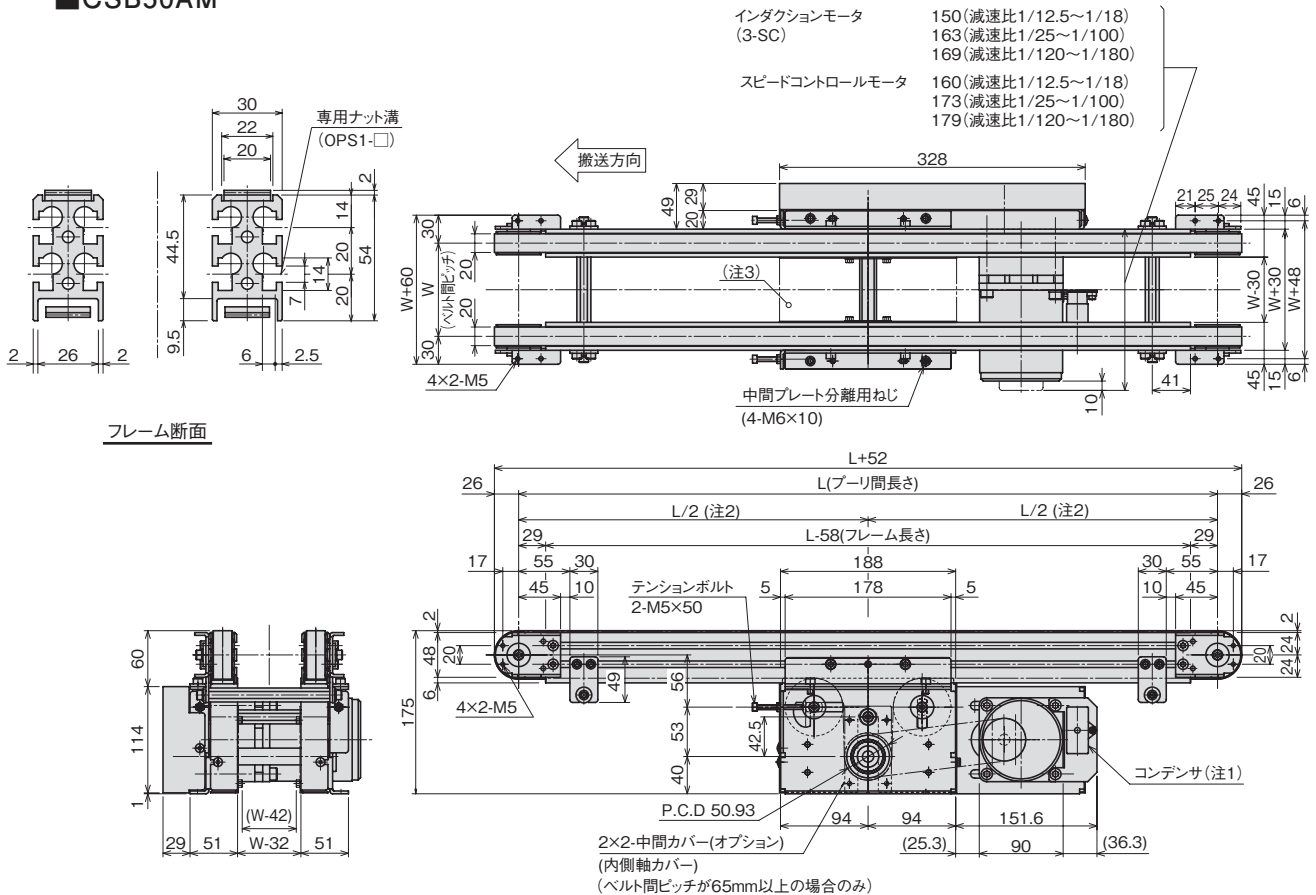
外形寸法図

CSB50A

※フレーム断面はCSB50AMと共通です。



CSB50AM



(注1) コンデンサは単相100Vと単相200Vのインダクションモータ仕様以外には付属しません。
 (注2) プーリー間ピッチ690以下はL/2になりませんのでご注意ください。
 (注3) ベルト間ピッチが37~64mmの場合はこの部分にはカバーが付きません。