

特長

- 薄型平行チャックCH70シリーズは、フィンガーの開閉をカムで同期させ、ローラでガイドしていますので、高精度なチャッキングが可能となり、長いアタッチメントを取り付けてもフィンガーのこじれがありません。
- 本体の取り付けはボディに加工してある取り付け穴を用いることもできますが、シリンダ部を半割り金具でクランプし、高さ、向きを容易に調整することもできる、非常に使いやすい形状に設計されています。
- アンプ分離型近接センサが取り付けられますので、フィンガーの開閉を容易に検出できます。



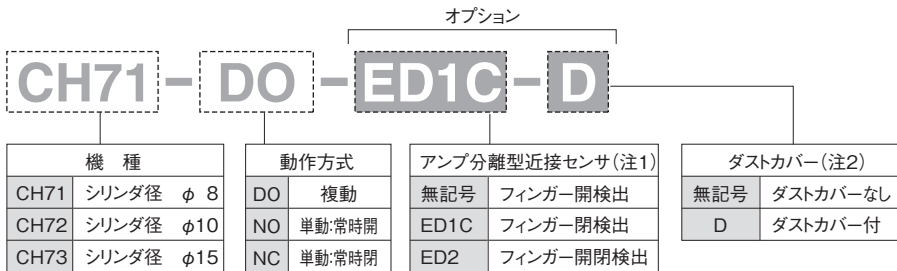
'88 グッドデザイン賞受賞



●CH72-NC

●CH72-DO

型式基準



(注1)CH71-DO, 72-DO タイプの場合のみ、フィンガー開閉検出用のアンプ分離型近接センサの取付位置によりエアポートの位置が変わります。

なおアンプ分離型近接センサはお客様にてご用意ください。

(注2)ダストカバーのみをご注文される場合は、“D-CH型式”(例:D-CH73)とご用命ください。

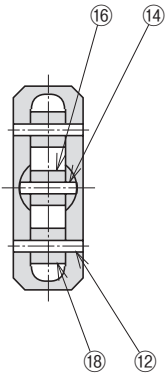
仕様

※は概略参考値で使用条件によって変わります。

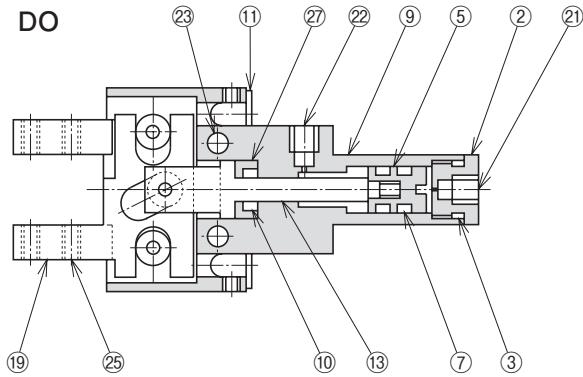
型 式	CH71-DO	CH71-NO	CH71-NC	CH72-DO	CH72-NO	CH72-NC	CH73-DO	CH73-NO	CH73-NC	
使用流体	清浄エア									
使用圧力(MPa) [kgf/cm ²]	0.3~0.7 {3~7.1}									
周囲温度(°C)	5~60									
潤 滑	不要(給油する場合はタービン油1種(ISO VG32)相当品)									
繰り返し精度(mm)	初期値:±0.1 200万回:±0.2									
シリンダ径(mm)	8			10			15			
開き代(mm)	4			5			8			
排気量(cc)	0.2			0.4			1.4			
※連続使用速度(回/分)	90									
動作方式	複 動	単動:常時開	単動:常時閉	複 動	単動:常時開	単動:常時閉	複 動	単動:常時開	単動:常時閉	
グリップ力(N)	閉	40×(P-0.15)	40×(P-0.15)	4.0	60×(P-0.15)	60×(P-0.15)	5.0	110×(P-0.1)	110×(P-0.1)	10
	開	30×(P-0.15)	4.0	40×(P-0.15)	45×(P-0.15)	5.0	60×(P-0.15)	90×(P-0.1)	10	110×(P-0.1)
	P : 使用圧力(MPa)									
本体質量(g)	55	50		95	90		245	240		
※最大ツメ長さ(先端から)(cm)	4.0			5.0			6.0			
※最大ツメ質量(片側)(g)	25			40			100			

(注)1N≒0.102kgf

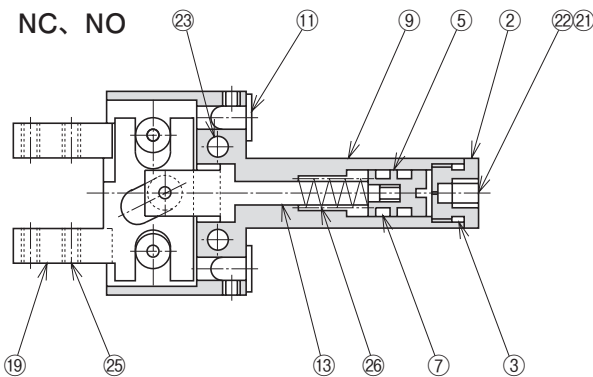
構造



DO



NC、NO



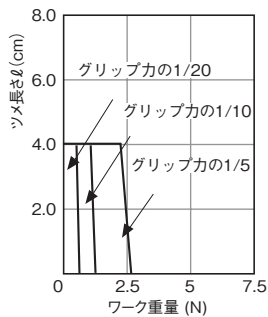
No.	名称	材質
2	トップキャップ	アルミ合金
3	Oリング	ニトリルゴム
5	ピストン	炭素鋼
7	ピストンパッキン	ニトリルゴム
9	ボディ	アルミ合金
10	ロッドパッキン	ニトリルゴム
11	キャップ	ナイロン
12	ピン	軸受鋼
13	ピストンロッド	炭素鋼
14	ピン	軸受鋼
16	カムローラ	炭素鋼
18	ローラ	炭素鋼
19	フィンガー	炭素鋼
21	エアポート (閉)	—
22	エアポート (開)	—
23	本体取付穴	—
25	アタッチメント取付タップ	—
26	スプリング	ばね鋼
27	インナーカラー	アルミ合金

パッキンセット

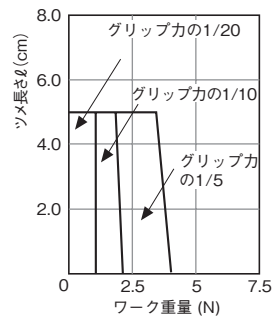
パッキンセットをご要望の際は
本体型式-パッキンセットとご用命ください。
例) CH71-DO-パッキンセット

目安表

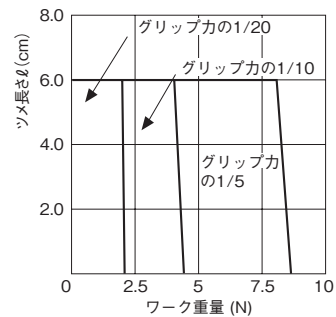
■CH71



■CH72



■CH73



目安表の見方⇒ A-1 <機種選定について>

平行タイプ

レバータイプ
エアチャック

特殊タイプ

ショートストローク
ミドルストローク

スライドシリンダ

ロングストローク

低出力タイプ
ロータリアクチュエータ

高出力タイプ

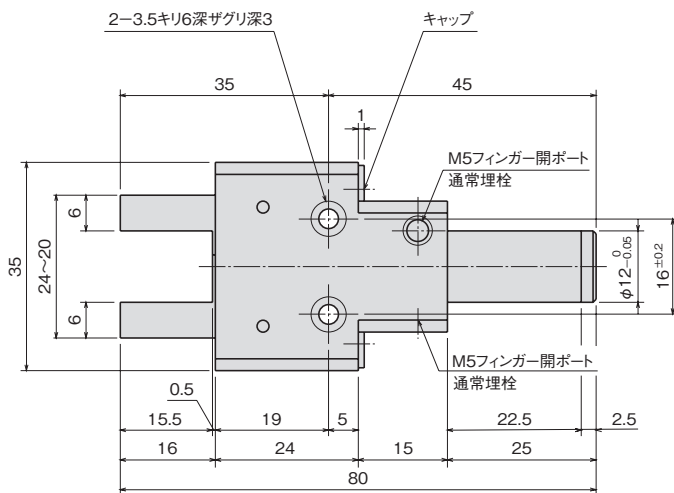
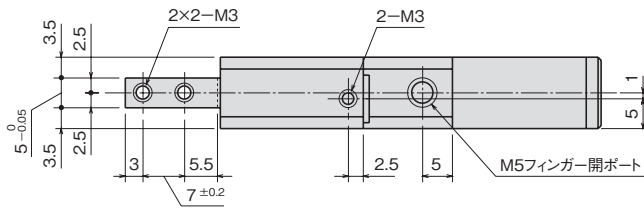
小型高速タイプ
ピックアンドプレース

高精度タイプ

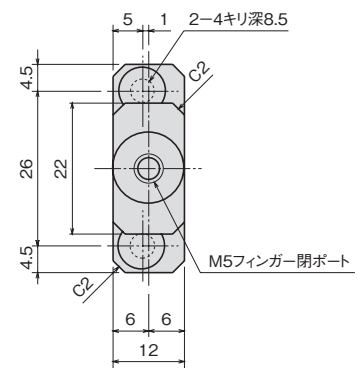
位置検出スイッチ

外形寸法図

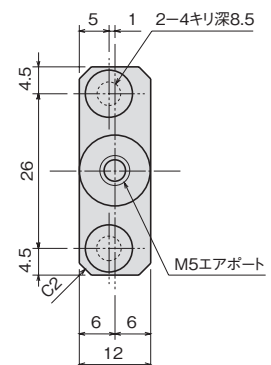
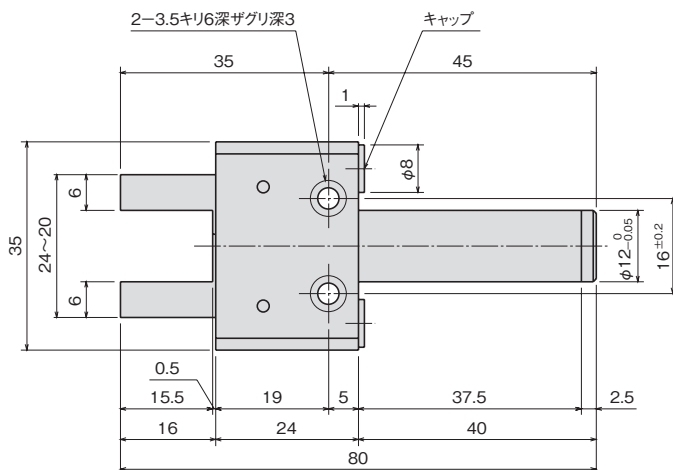
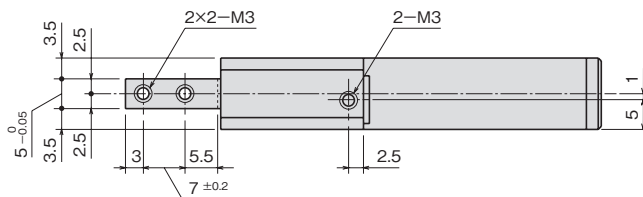
■CH71-DO



(注) アンプ分離型近接センサの取付位置によりこのエアポートの位置は変わります。

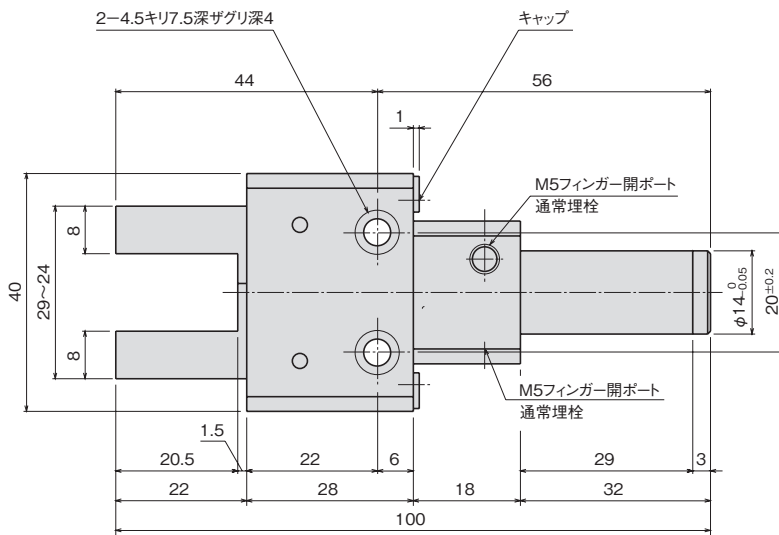
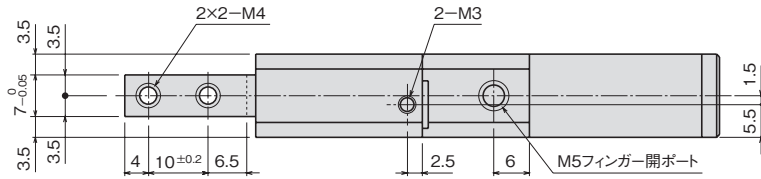


■CH71-NO, NC

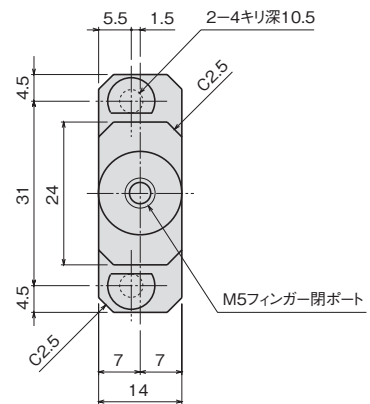


外形寸法図

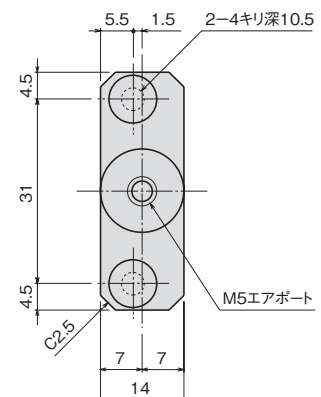
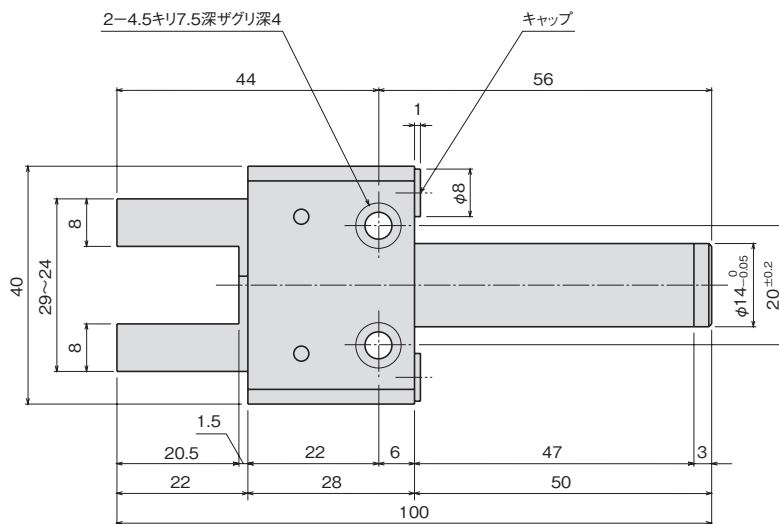
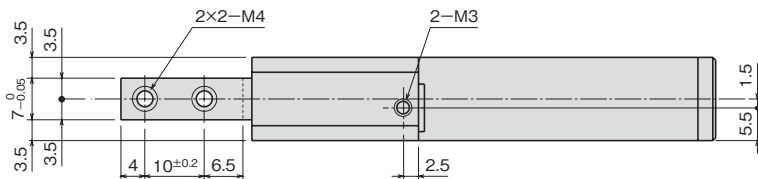
■CH72-DO



(注) アンプ分離型近接センサの取付位置によりこのエアポートの位置は変わります。



■CH72-NO, NC



平行タイプ

エアチャック

レバータイプ

特殊タイプ

ショートストローク

スライドシリンダ

ミドルストローク

ロングストローク

低出力タイプ

ロータリアクチュエータ

高出力タイプ

小型高速タイプ

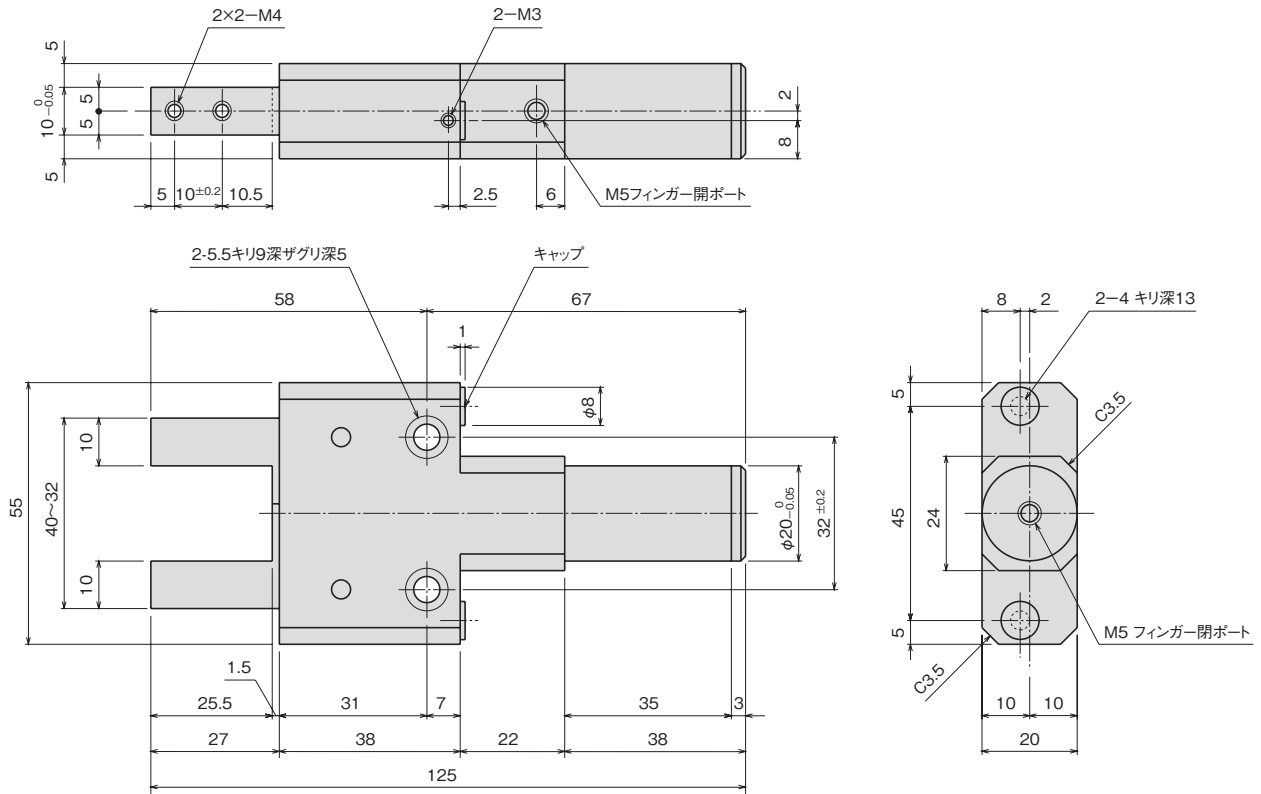
ピックアップアンドプレス

高精度タイプ

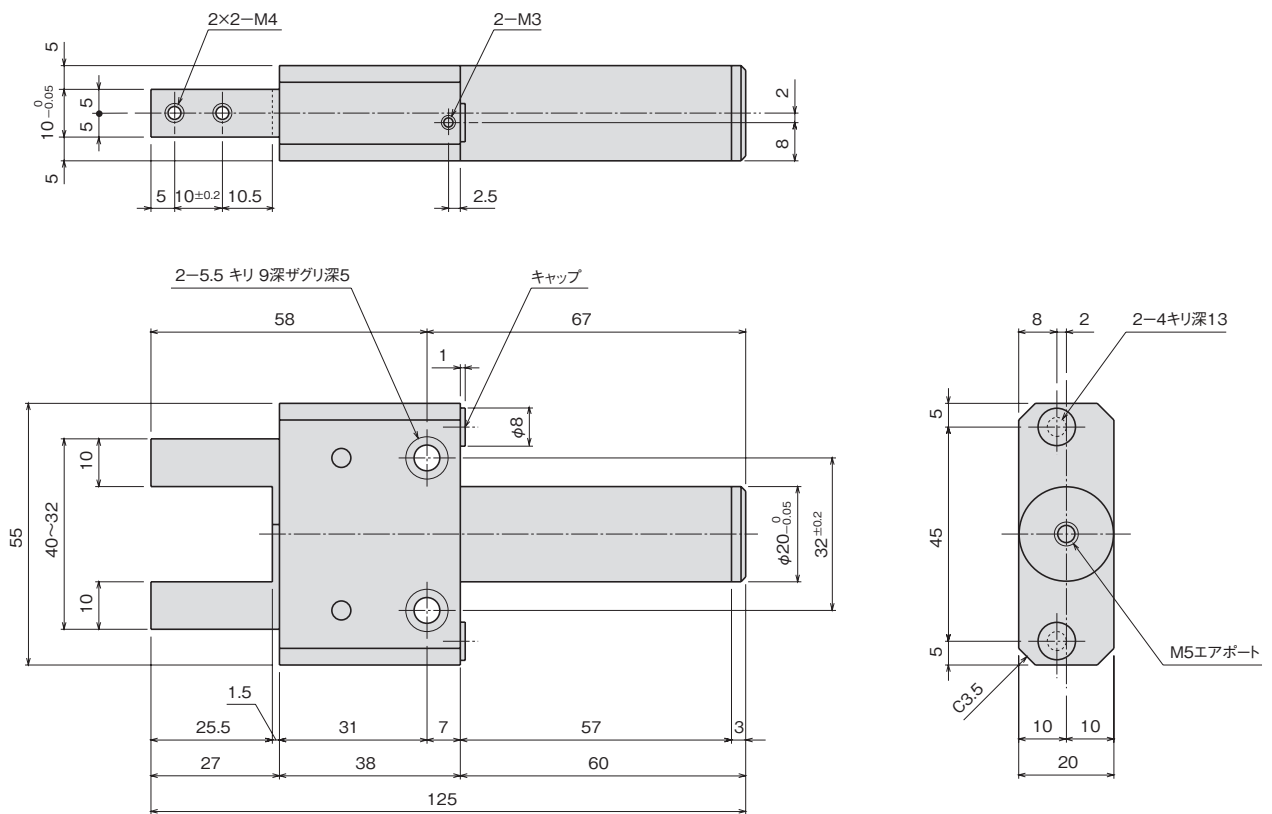
位置検出スイッチ

外形寸法図

CH73-DO



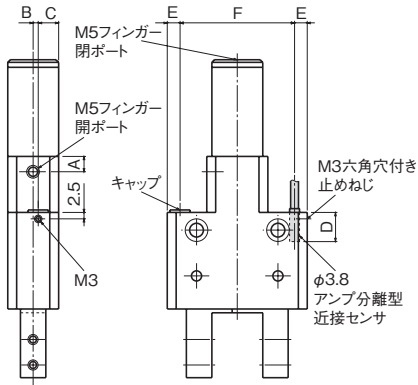
CH73-NO, NC



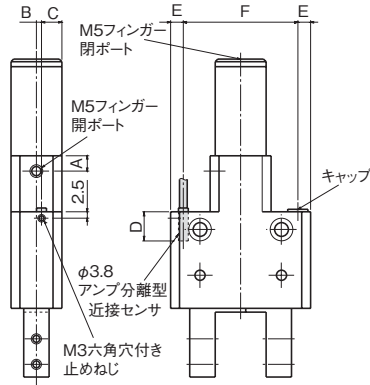
オプション

アンプ分離型近接センサの取付

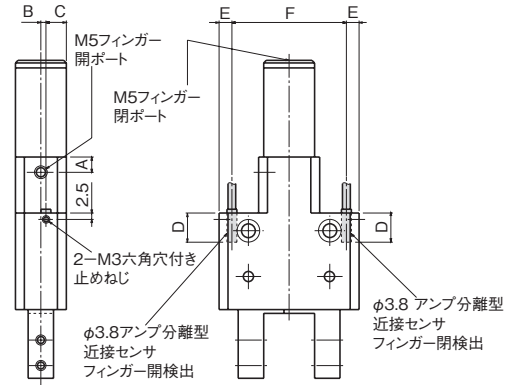
■フィンガー開検出



■フィンガー閉検出 型式ED1C



■フィンガー開閉検出 型式ED2



※CH71、CH72についてはアンプ分離型近接センサを2つ付けると、開ポートが使いにくくなる場合があります。その際は通常埋栓の開ポートをご使用ください。

アンプ分離型近接センサの取付

キャップをはずし、フィンガーをそれぞれ開、閉の状態にして、φ3.8アンプ分離型近接センサを挿入すると、フィンガーに接触しますので、その位置から0.2~0.3mm上げ、M3六角穴付き止めねじで固定してください。

アンプ分離型近接センサはお客様にてご用意ください。

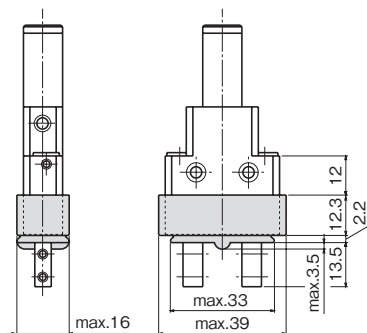
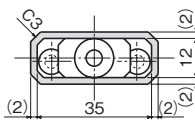
アンプ分離型近接センサ……E2C-CR8B(オムロン(株))または、EH-303A(横キーンズ)または、GS-3S(サンクス(株))

寸法対応表

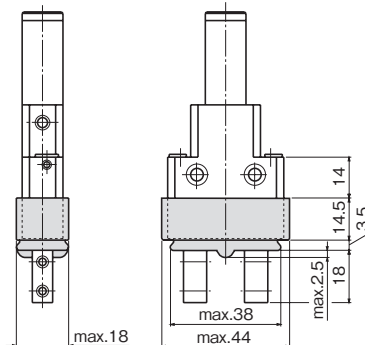
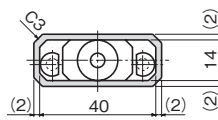
型式	A	B	C	D	E	F
CH71	5	1	5	8.8	4.5	26
CH72	6	1.5	5.5	10.8	4.5	31
CH73	6	2	8	13.3	5	45

ダストカバー取付

■CH71-D



■CH72-D



■CH73-D

