

# NKE ピックアンドブレースユニット取扱説明書

ピックアンドブレースユニット 旋回型 PPRシリーズ

型式：PPR203

保存用

## はじめに

このたびは、〈ピックアンドブレースユニット 旋回型〉をお買い求めいただきまして、まことにありがとうございます。ご使用前に、この「取扱説明書」をよくお読みのうえ、正しくお使いください。お読みいただきました後も大切に保存し、この製品を譲渡される場合には、この説明書を必ず添付してお渡しください。

本書は以下のような構成になっております。

|           |   |             |   |
|-----------|---|-------------|---|
| 1 安全のために  | 1 | 6 動作方法      | 4 |
| 2 本体の取り付け | 3 | 7 保守        | 6 |
| 3 配管      | 3 | 8 仕様        | 6 |
| 4 調整      | 3 | 9 保証期間と保証範囲 | 7 |
| 5 動作軌跡    | 4 |             |   |

## 1 安全のために

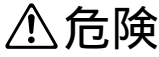

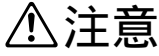
ご使用前に、この「安全のために」をよくお読みのうえ、正しくお使いください。ここに示した注意事項は、製品を安全に正しくお使いいただき、あなたや他の人々への危害や損害を未然に防ぐためのものです。ISO、JIS およびその他の安全規則に加えて、必ず守ってください。

**安全に関する重要な内容ですので、必ず守ってください。**



### 表記について

本書で使用しているそれぞれの記号が持つ意味は、下記のとおりです。

#### 注意事項

|   |  |
|---|--|
|  | この表示を無視して、誤った取り扱いをすると、人が死亡または重傷を負う危険が差し迫って生じることが想定される内容を示しています。      |
|  | この表示を無視して、誤った取り扱いをすると、人が死亡または重傷を負う可能性が想定される内容を示しています。                |
|  | この表示を無視して、誤った取り扱いをすると、人が傷害を負う可能性が想定される内容および物的損害のみの発生が想定される内容を示しています。 |

#### 絵表示の例

|   |   |
|---|---|
|  | この記号は禁止の行為であることを告げるものです。図の中や近傍に具体的な禁止内容（左図の場合は分解や修理・改造の禁止）が描かれています。 |
|  | この記号は行為を強制したり指示する内容を告げるものです。  |

## ⚠ 危険



次に示す用途では使用しないでください。

1. 人命および身体の維持・管理等を目的とする機器
2. 人の移動や搬送を目的とする機器・機械装置
3. 特に安全を目的とする用途への使用

## ⚠ 警告



次に示すような条件や環境で使用する場合は、安全対策へのご配慮をいただくとともに、当社に必ずご連絡くださいますようお願いいたします。

1. 「カタログ」、「取扱説明書」に記載のある仕様以外の条件や環境、野外での使用、転用
2. 原子力、鉄道、航空、車輛、医療機器、飲料、食料に触れる機器、娯楽機器および安全機器などへの使用
3. 人や財産に大きな影響が予想され、特に安全が要求される用途への使用



ピックアンドブレスユニットを含む、機械装置の動作中には可動部にご注意ください。また、特に人体に危険を及ぼす恐れがある場合には、保護カバー等を取り付け、安全対策を施してください。



ピックアンドブレスユニットの本体に過大な外力・衝撃を加えないでください。破損の原因となる可能性があります。



製品の基本構造や性能、機能に関わる分解、改造は行わないでください。



本装置の取り付けは、転倒、移動が発生しないように確実に行ってください。



本装置を使用する場合、服の巻き込みや引っ掛かりを防止するため、正しい服装で作業してください。



配管の取り付けや取り外しをするときは、エアの供給を止めてください。エアチューブが跳ね上がるなどして、けがをする恐れがあります。



使用中やエアが供給されているときに、分解しないでください。ピックアンドブレスユニットを構成する部品が飛び散り、けがをする恐れがあります。



使用中やエアが供給されているときは、手や指を近づけないでください。手や指がキャリアに挟まり、骨折などの大けがをする恐れがあります。

## ⚠ 注意



ピックアンドブレスユニットに供給するエアおよび使用環境に次の物質が含まれる場合はご使用できません。

- ・有機溶剤、薬品、有毒ガス（塩素ガス、亜硫酸ガスなど）、酸類、リン酸エステル系作動油、灯油など

ピックアンドブレスユニットを構成する部品を劣化させ、破損の原因となります。



水滴、油滴などがかかる場所や、粉塵が多い場所でご使用になる場合は、カバーなどで本体を保護してください。

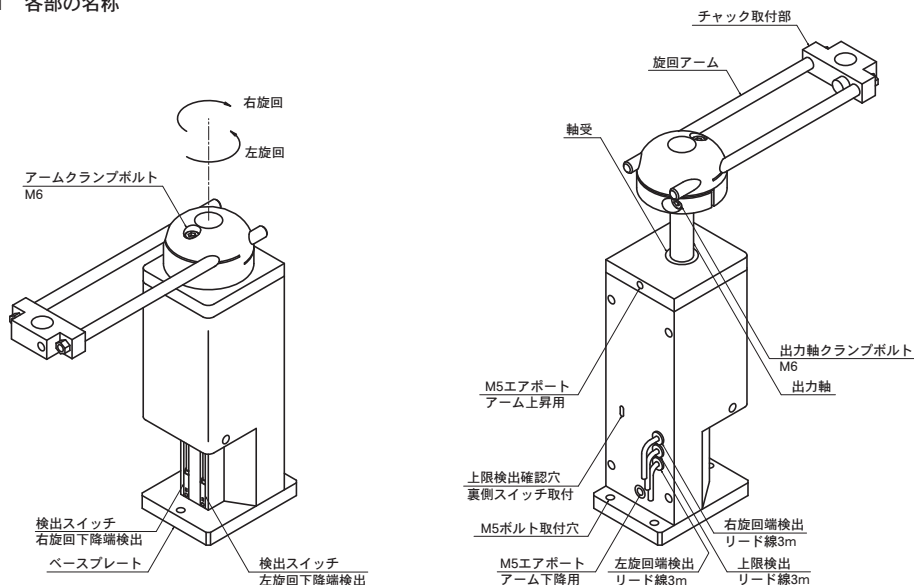


ピックアンドブレスユニットに最大積載荷重以上の力を加えないでください。（サイクルタイムと可搬質量を参照してください）ピックアンドブレスユニットの寿命を縮め、破損の原因となります。

## 2 本体の取り付け

ベースプレートにある3個の5.5mm穴を用品。M5ボルトで本体を平坦な面に取り付けてください。  
(図1参照)

■ 図1 各部の名称



## 3 配管

- 1) 供給エアはフィルタとレギュレータを用い、清浄なエアを供給してください。エアフィルタは、 $40\mu\text{m}$ 以内のものをご使用ください。
- 2) オイラーをご使用になる場合は、タービン油1種 [ISO VG32] 相当品をご使用ください。
- 3) 配管は流量に余裕を持たせて、できるだけ短くしてください。
- 4) 配管時はエア経路内に異物が混入しないようご注意ください。

## 4 調整

### 1. アームの調整

- アームの旋回位置は、M6出力軸クランプボルトで固定してください。
- アームは長さを調整した後に、M6アームクランプボルトで固定してください。
- (図1参照)

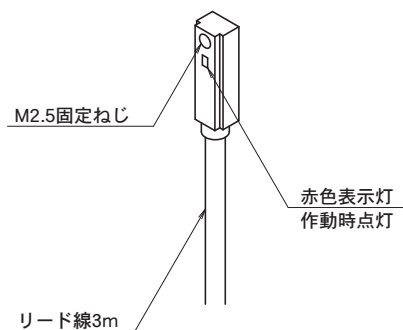
### 2. 検出スイッチの調整

- 旋回方向は、上面から見た方向で記述しています。
- 右旋回下降端と左旋回下降端、および上昇端を検出する位置に取り付けてあります。作動すると赤色表示灯が点灯します。(図1および図2参照)

■ 仕様

|           |   |
|-----------|---|
| 型 式       | NSH-24V   |
| 負 荷 電 圧   | DC10~30V  |
| 負 荷 電 流   | 20mAmax.(25℃にて)   |
| ON時残電圧    | 4V以下  |
| 漏 れ 電 流   | DC24Vにて1mA以下  |
| インジケータランプ | ON時発光ダイオード点灯  |
| 最 大 衝 撃   | 100G  |
| 絶 縁 抵 抗   | 100MΩ以上1分間(DC500Vメガにて)                                  |
| 絶 縁 耐 圧   | AC1500V r.m.s 1分間                                       |
| 使用温度範囲    | -10~60℃   |
| 保 護 構 造   | IEC規格 IP-67   |
| リ ー ド 線   | 標準3m(耐油、耐屈曲ビニールキャブ<br>タイヤコードφ3.2、0.2mm <sup>2</sup> 2芯) |
| 内部ブロック図   |   |

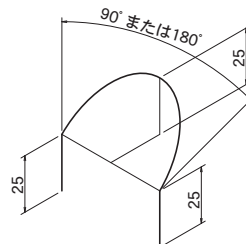
■ 図2 検出スイッチ



## 5 動作軌跡

1. 垂直方向に25mm上昇する
  2. 旋回しながら、さらに25mm上昇する
  3. 旋回しながら25mm下降する
  4. 垂直方向に、さらに25mm下降する
- (図3参照)

■ 図3 動作の軌跡

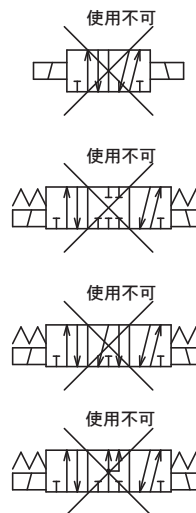
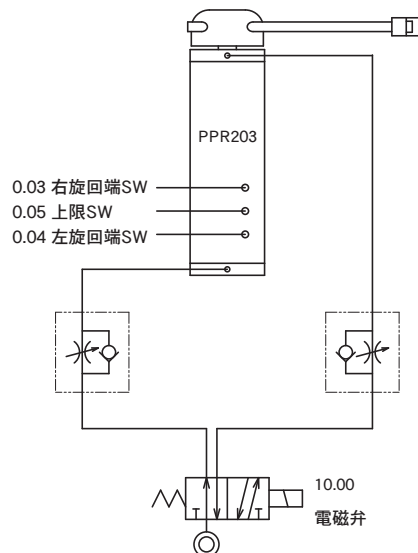


## 6 動作方法

### 1. 接続

左旋回下降端、または右旋回下降端が原位置となります。  
メータアウト（排気絞り）のスピードコントローラ（速度制御弁）と5ポート・シングルソレノイドの電磁弁を、図4のように接続してください。

■ 図4 エア回路



### 警告



- 使用できない電磁弁：2ポジション・ダブルソレノイド、3ポジション・ダブルソレノイド  
これらの電磁弁を使用した場合、動作の途中で電源が遮断すると、旋回角度の中間位置（90° 旋回の場合は45°、180° 旋回の場合は90°）で停止します。  
この状態で、電源が復帰した後に電磁弁を切り換えても、原位置に復帰させることはできません。電磁弁を作動させる方向に切り替えると同時に、外部からアームを動作させる方向に押す必要があります。  
また上記の理由から、アームの中間停止（アームを旋回の中間位置で停止させて原位置にすること）はできません。

### 注意



- 長時間ご使用にならずに停止状態が続いたPPRシリーズを作動させる場合、最初の動作でアームが急激に作動しますのでご注意ください。図4のように配管をした場合に、排気側のエアが抜けてスピードコントローラが作動しなくなるために起る現象です。
- 本体全面にある検出スイッチの表示灯が点滅するのを確認する時は、アームが作動しない状態であることを確認してください。

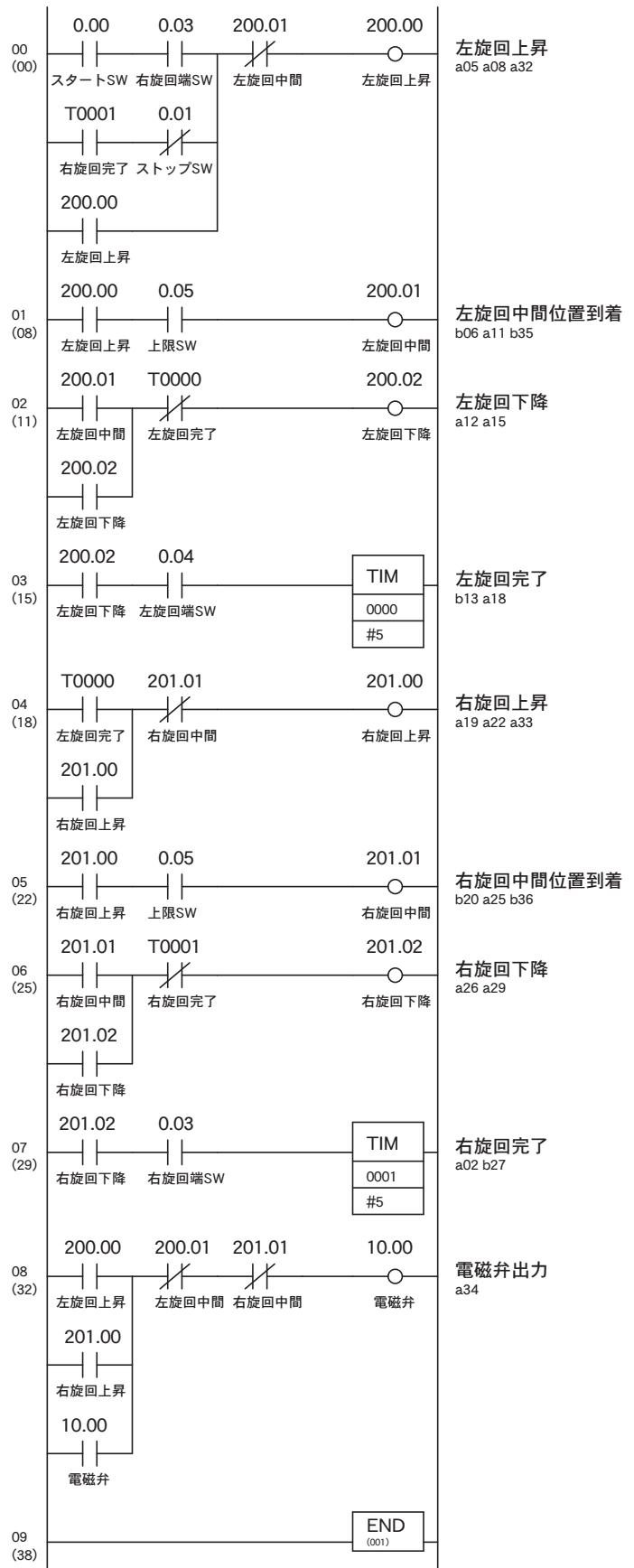
## 2. 制御

原位置を右側下降端とする  
右旋回端SWがonしている

- 1.電磁弁をonする  
□ アームが左旋回して、中間位置に到着する
- 2.上限スイッチがonする
- 3.電磁弁をoffする  
□ アームがさらに左旋回して、左下降端に到着する
- 4.左旋回端SWがonする
- 5.チャックの作動時間(0.5秒)をタイマーで設定する
- 6.電磁弁をonする  
□ アームが右旋回して、中間位置に到着する
- 7.上限スイッチがonする
- 8.電磁弁をoffする  
□ アームがさらに右旋回して、右下降端に到着する
- 9.右旋回端SWがonする
- 10.チャックの作動時間(0.5秒)をタイマーで設定する
- 11.1に戻る

(図5参照)

■ 図5 制御プログラムの一例



## 7 保守

エアフィルタのドレンは適宜抜いてください。またオイル（ルブリケータ）をご使用になる場合は、40動作あたり1滴ほど落ちるように調整してください。

### ⚠ 注意



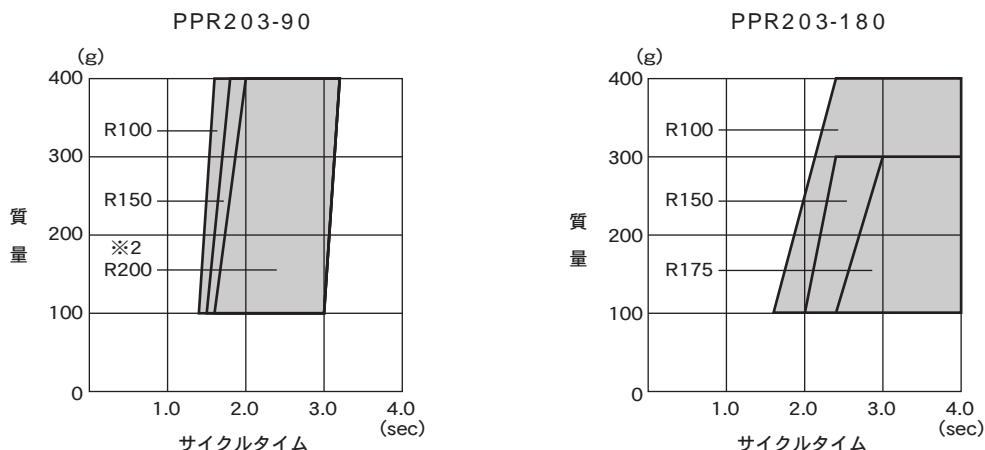
● 出力軸には含油軸受を用いていますので、給油しないでください。

## 8 仕様

### ■ 本体仕様

|          |                    |
|----------|--------------------|
| 型 式□     | PPR203             |
| 使用流体□    | 清浄エア               |
| 使用圧力□    | 0.3~0.7MPa         |
| 周囲温度□    | 5~60℃              |
| 潤 滑□     | リチウム石鹼基グリス         |
| 繰り返し精度□  | ±0.05mm（旋回半径100mm） |
| クッション□   | なし                 |
| サイクルタイム□ | 1.4sec（最小）         |
| 旋回半径□    | 200mm（最大）※2        |
| 旋回角度□    | 90°、180°           |
| 旋回角度誤差□  | ±0.01°             |
| 最大負荷質量□  | 400g（最大）           |
| 垂直ストローク□ | 25mm（直線部分）         |
| シリンダ径□   | Φ15mm              |
| 本体質量□    | 2.5kg              |

### ■ サイクルタイムと可搬質量



上記の値は、チャック質量を含みます。質量オーバーでのご使用は故障の原因となりますのでご注意ください。なお、上記サイクルタイムにはチャック動作の時間を含んでおりません。

※2 標準品の旋回半径は175mm(最大)となっております。176mm~200mmをご希望の場合は弊社までご相談ください。

## 9 保証期間と保証範囲

### 1. 保証期間

- 製品の保証期間は、納入後1年間、もしくは200万サイクルのいずれかいたします。

### 2. 保証範囲

- 上記保証期間中に、弊社側の責任により故障が生じた場合は、その製品の故障部分の交換、または□  
□ 修理を無償で行います。ただし、つぎに該当する場合は保証いたしかねますのでご了承ください。
- □ □
- □ □ 1. □本製品がお客様により不適當に使用されたり、本書の内容に従わずに取り扱われたことによる場合。
- □ □ 2. □故障の原因が本製品以外の事由による場合。
- □ □ 3. □弊社指定の者以外の第三者により行われる改造、または修理による場合。
- □ □ 4. □天災、災害などの、不可抗力による場合。
- □ □
- ここでいう保証は製品単体の保証に限るもので、製品の故障により誘発される損害は保証いたしかねますのでご了承ください。

## NKE株式会社 (旧(株)中村機器エンジニアリング)

本社 〒617-0828 京都府長岡京市馬場園所27 TEL(075)955-0071 FAX(075)955-1063  
 東京営業所 〒110-0016 東京都台東区台東2丁目12-2(不二DICビル) TEL(03)3833-5330 FAX(03)3833-5350  
 名古屋営業所 〒460-0026 名古屋市中区伊勢山2丁目13-22(ITOHビル) TEL(052)322-3481 FAX(052)322-3483  
 大阪営業所 〒550-0013 大阪市西区新町1丁目2-13(新町ビル) TEL(06)6538-7136 FAX(06)6538-7138  
 京都営業所 〒612-8487 京都市伏見区羽東師菱川町366-1 TEL(075)924-3293 FAX(075)924-3290  
 伏見工場 〒612-8487 京都市伏見区羽東師菱川町366-1 TEL(075)931-2731 FAX(075)934-8746

URL=<http://www.nke.co.jp>

E-mail:[promotion@nke.co.jp](mailto:promotion@nke.co.jp)

- 技術的なご質問などは、機器商品部 開発部（伏見工場）TEL(075)-931-2731またはE-mail:[promotion@nke.co.jp](mailto:promotion@nke.co.jp) □  
□ までお問い合わせください。
- □フリーダイヤル 0120-51-5651（AM.9:00~PM.5:00 土日、祝祭日休み）
- お断りなくこの資料の記載内容を変更することがありますのでご了承ください。
- © 2003 NKE Corporation

I-SP031106