

スライドシリンダ NSB

型式: NSB30 NSB40 NSB60

保存用

## はじめに

このたびは、〈NSBスライドシリンダ〉をお買い求めいただきまして、まことにありがとうございます。  
 ご使用前に、この「取扱説明書」をよくお読みのうえ、正しくお使いください。  
 お読みいただきました後も大切に保存しておいてください。この製品を譲渡される場合は、  
 この説明書を必ず添付してお渡してください。  
 本書は以下のような構成になっております。

1 安全のために	1	7 保守	5
2 使用上のご注意	3	8 リードスイッチオプション	6
3 構造	4	9 ダンパオプション	6
4 本体の取付	5	10 仕様	7
5 配管	5	11 保証期間と保証範囲	8
6 調整	5		

## 1 安全のために




ご使用前に、この「安全のために」をよくお読みのうえ、正しくお使いください。  
 ここに示した注意事項は、製品を安全に正しくお使いいただき、あなたや他の人々への危害や損害を未然に防ぐためのものです。ISO、JIS およびその他の安全規則に加えて、必ず守ってください。

**安全に関する重要な内容ですので、必ず守ってください。**



### ■ 表記について

本書で使用しているそれぞれの記号が持つ意味は、下記のとおりです。

#### ● 注意事項

	この表示を無視して、誤った取り扱いをすると、人が死亡または重傷を負う危険が差し迫って生じることが想定される内容を示しています。
	この表示を無視して、誤った取り扱いをすると、人が死亡または重傷を負う可能性が想定される内容を示しています。
	この表示を無視して、誤った取り扱いをすると、人が傷害を負う可能性が想定される内容および物的損害のみの発生が想定される内容を示しています。

#### ● 絵表示の例

	この記号は禁止の行為であることを告げるものです。図の中や近傍に具体的な禁止内容(左図の場合は分解や修理・改造の禁止)が描かれています。
	この記号は行為を強制したり指示する内容を告げるものです。

## ⚠ 危険



- 次に示す用途では、使用しないでください。
  1. 人命および身体の維持・管理等を目的とする機器
  2. 人の移動や搬送を目的とする機器・機械装置
  3. 特に安全を目的とする用途への使用

## ⚠ 警告



- 次に示すような条件や環境で使用する場合は、安全対策へのご配慮をいただくとともに、当社に必ずご連絡くださいますようお願いいたします。
  1. 「カタログ」、「取扱説明書」に記載のある仕様以外の条件や環境、野外での使用、転用
  2. 原子力、鉄道、航空、車両、医療機器、飲料、食料に触れる機器、娯楽機器および安全機器などへの使用
  3. 人や財産に大きな影響が予想され、特に安全が要求される用途への使用



- スライドシリンダは、「カタログ」、「取扱説明書」に記載のある仕様、能力の範囲内で使用してください。



- スライドシリンダを含む、機械装置の動作中には可動部にご注意ください。また、特に人体に危険を及ぼす恐れがある場合には、保護カバー等を取り付け、安全対策を施してください。



- 次に示す環境では、使用しないでください。
  1. 過度の振動および衝撃の加わる場所での使用
  2. 腐食性ガス、引火性ガス、化学薬品、海水、水、油、水蒸気および粉塵や切粉等の雰囲気または付着する場所での使用
  3. 周囲に熱源があり、輻射熱を受ける場所での使用
  4. 花火、爆薬等、爆発する可能性のある製品を製造する場所での使用



- 製品の基本構造や性能、機能に関わる分解、改造は行わないでください。



- 製品に関わる保守点検等は、供給しているエアを遮断してから行ってください。



- 使用中やエアがスライドシリンダに供給されているときに、分解しないでください。スライドシリンダを構成する部品が飛び散り、けがをする恐れがあります。



- 本装置を産業機械や生産ラインなどに組み込む場合には、転倒、移動が発生しないように気を付けてください。








- 本装置を使用する場合、服の巻き込みや引っ掛かりを防止するため、正しい服装で作業してください。



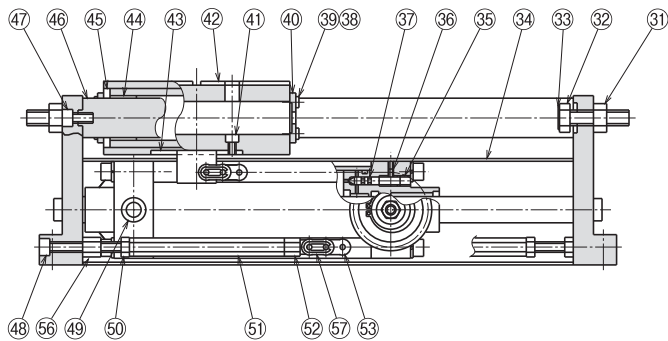
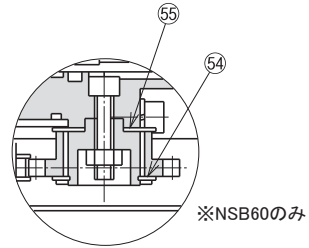
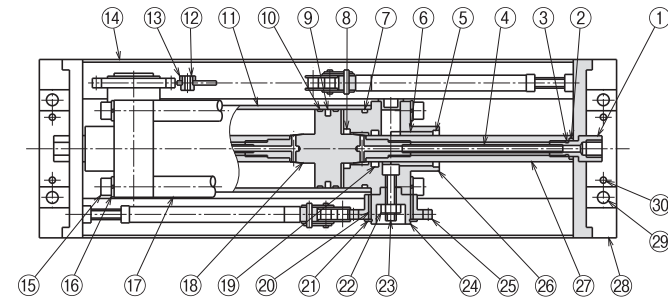
- 使用中やエアがスライドシリンダに供給されているときは、手や指を近づけないでください。手や指がスライダに挟まり、骨折などの大けがをする恐れがあります。

## 2 使用上のご注意

### ⚠ 注意

-  ● シリンダに供給するエアおよび使用環境に次の物質が含まれる場合はご使用できません。  
・有機溶剤、薬品、有毒ガス(塩素ガス、亜硫酸ガスなど)、酸類、リン酸エステル系作動油、灯油などシリンダを構成する部品を劣化させ、破損の原因となります。
-  ● シリンダに最大積載荷重以上の力を加えないでください。  
(荷重と速度の関係グラフを参照してください)  
シリンダの寿命を縮め、破損の原因となります。
-  ● スライドシリンダの本体に過大な外力・衝撃を加えないでください。  
破損の原因となる可能性があります。
-  ● 製品には傷、打こんなどを付けないでください。  
取付時のがたつきや、エア漏れ、スイッチ取付溝にスイッチが挿入できない、などの不具合を生じる恐れがあります。
-  ● シリンダが直進や旋回運動をする時は、エアクッションまたはダンパを使って、停止時の衝撃を小さくしてください。  
衝撃が強いと、本体の慣性によりガタや破損の原因となります。  
スピードコントローラでエアを調節してください。

### 3 構造



エアポート①より供給されたエアは、シリンダヘッド②⑥を右へ移動させます。シリンダヘッド②⑥と同一軸を持ったスプロケット②⑤は、移動と同時に回転しますので、チェン⑤③を介して連結されたスライドブロック④②は右方向へ、シリンダヘッド②⑥の倍速で倍ストローク移動します。

パッキンセット  
パッキンセットをご要望の際は  
本体型式-パッキンセットとご用命ください。

例) NSB40-パッキンセット

NO.	名称	材質
1	エアポート	ステンレス鋼
2 (注1)	Oリング	ニトリルゴム
3 (注2)	Oリング	ニトリルゴム
4	ナイロンチューブ	—
5	ダストシール	ニトリルゴム
6	ロッドメタル	青銅
7	Oリング	ニトリルゴム
8	クッションパッキン	ニトリルゴム
9	ピストンパッキン	ニトリルゴム
10	ウェアリング	樹脂
11	シリンダチューブ	アルミ合金
12	フックピン	炭素鋼
13 (注1)	チェンカラー	軟鋼
14	サイドカバー	アルミ合金
15	六角穴付きボルト	—
16	ばね座金	—
17	タイロッド	軟鋼
18	ピストン	アルミ合金
19	ロッドパッキン	ニトリルゴム
20	回転ブッシュ	鉄
21	軸用C形止め輪	ばね鋼
22	Uナット	—
23	六角穴付きボルト	—
24	スプロケット軸	炭素鋼
25	スプロケット	炭素鋼
26	シリンダヘッド	アルミ合金
27	ピストンロッド	炭素鋼
28	サイドブラケット	アルミ合金
29	本体取付穴	—
30	ノックピン穴	—
31	六角ナット	—
32	ストップボルト	—

NO.	名称	材質
33	クッション	ウレタンゴム
34	トップカバー	アルミ合金
35 (注3)	クッションニードル	黄銅
36 (注3)	六角穴付止めねじ	—
37 (注3)	Oリング	ニトリルゴム
38	六角穴付ボルト	—
39 (注4)	ばね座金	—
40	ダンバ当て金具	軟鋼
41	六角穴付ボルト	—
42	スライドブロック	アルミ合金
43	マウントプレート	軟鋼
44 (注5)	スライドブッシュ	鉄
45 (注5)	フェルトシール	フェルト
46 (注5)	スライド軸	炭素鋼
47	六角穴付ボルト	—
48	六角穴付ボルト	—
49	キャップ	ナイロン
50	六角ナット	—
51	ジョイントロッド	炭素鋼
52	ターンバックル	炭素鋼
53	チェン	—
54	スラストワッシャ	—
55	ワッシャ	ステンレス鋼
56	六角長ナット	鉄
57	ジョイントリンク	鉄

(注1) NSB40、60のみ

(注2) NSB30のみ

(注3) NSB60のみ

(注4) NSB40のみ

(注5) Bタイプの場合、④④がスライドベアリング、④⑥が焼入れ研磨軸に変わります。また④⑤のフェルトシールが不要となります。

## 4 本体の取付

1. 取付は両側サイドブラケット ⑳ の本体取付穴 ㉑ で行ってください。  
必要がある場合はロックピン穴 ㉒ も利用してください。
2. 2本のスライド軸 ㉓ にねじれ、曲がりが発生しないように特に取付面の仕上げには注意してください。
3. スライドブロック ㉔ の負荷取付用ヘリサートネジの締付トルクは下記の数値以下にしてください。

	NSB30	NSB40	NSB60
取付ボルト	M5	M6	M8
ロックピン径	4	5	5
最大締付トルク (N・m)	7	10	18

## 5 配管

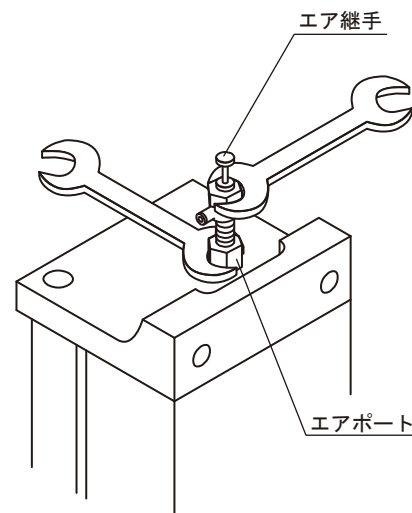
1. 供給エアはフィルタ(40 $\mu$ 以下)を通した清浄エアを用いてください。  
本製品は無給油エアでご使用いただけますが、オイル(ルブリケーター)をご使用になる場合は、タービン油1種[ISO VG32]相当品を用いてください。
2. 配管時、エア経路内に異物が混入しないよう注意してください。
3. 配管は流量に余裕を持たせてできるだけ短くしてください。

	NSB30	NSB40	NSB60
最小配管径 (mm)	4	4	6

### 注意



- エア継手を取り外す際は、エアポートをスパナで保持して、エアポートが回らないようにしてください。  
エアポートが回りますとエア漏れの原因となります。  
エア継手を過度に締め付けていた場合、エアポートと一緒に回り、エア漏れする恐れがあります。



## 6 調整

1. チェンのテンション調整は六角穴付ボルト ㉕ で調整してください。  
張りすぎますと動作不良になりますので、中央部で2~4mmのたるみを与えてください。  
(エアのかかっていない側で)
2. ストロークをクッションの範囲以上で調整する場合はダンパオプションをご使用ください。

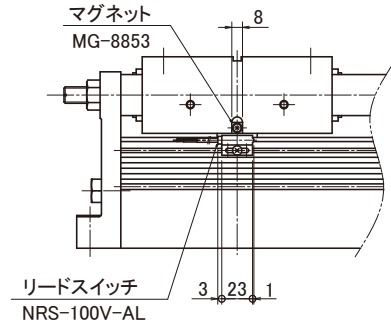
## 7 保守

1. エアフィルタのドレンは適宜抜いてください。  
またオイル(ルブリケーター)をご使用になる場合は40動作当たり1滴ほど落ちるように調整してください。
2. スライド軸 ㉓ 及びスプロケットの回転ブッシュ ㉖ は潤滑油を、またチェン ㉗ にはグリスを定期的に与えた方がより長寿命になります。

## 8 リードスイッチオプション

### 8.1 固定方法

1. スイッチを取り付ける側のサイドカバー ⑭ を外側に外してください。サイドカバー ⑭ は両側のサイドブラケットの間にはめ込まれています。
2. スライドブロック ④② の側面にマグネット (MG-8853) をさらねじ (M3×10) で取り付けてください。
3. サイドカバー ⑭ に設けられたT溝 (上側) に、六角ナット (M3) を挿入してください。
4. サイドカバー ⑭ を押して、サイドブラケット ⑳ に、はめ込んでください。
5. T溝に挿入した六角ナットに、リードスイッチ (NRS-100V) をねじ (M3×8) で取り付けてください。
6. リードスイッチを検出位置で固定してください。



### ⚠ 注意

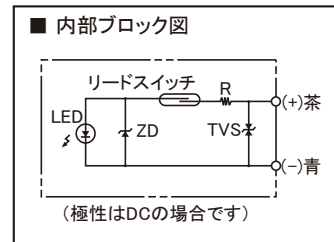
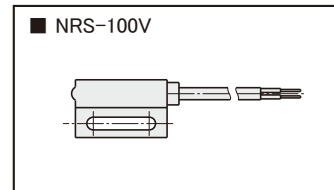


- スイッチを破損させないために、締め付けすぎに注意してください。

### 8.2 仕様

接点構成	ノーマル・オープン型
使用電圧	AC 100V DC 24V
開閉容量	AC 100V:max. 3W DC24V:max. 0.72W
開閉電流	max. 30mA
接点間耐圧	CD 250V (1分間リーク電流 1mA以下)
絶縁抵抗	100MΩ 以上1分間 (端子部～ケース間 DC 500Vメガにて)
絶縁耐圧	AC 1500V r.m.s 1分間 (端子部～ケース間)
動作時残電圧	max. 2.5V (10mA時)
電氣的寿命	10 <sup>7</sup> 回 (DC 12V、5mA、R負荷による)
機械的寿命	1 × 10 <sup>8</sup> 回
耐衝撃性	破壊 50G 誤作動 10G
耐振動性	横振幅 1.5mm 振動数 10～55Hz (1掃引1分間)
リード線引張強度	10N/本
ケース締付トルク	30N・cm
使用温度範囲	-10～60°C
保存温度範囲	-40～70°C
保護構造	耐油 IP-66

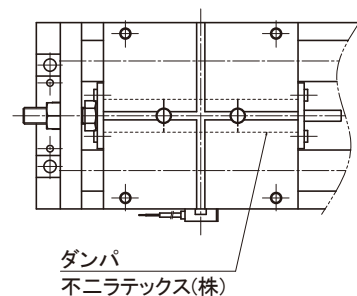
(注) 1N≒0.102kgf



## 9 ダンパオプション

1. 六角穴付きボルト ⑳ をゆるめて、スライドブロック ④② に取り付けられているいずれか一方のダンパ当て金具 ④① を外してください。
2. スライドブロック ④② の中心に設けられた穴にダンパを挿入してください。
3. ダンパ当て金具 ④① を取り付けてください。

機種	型式	メーカー
NSB30	FW-1616M-S	不二ラテックス(株)
NSB40	FW-2025M-S	
NSB60	FW-2530M-S	



# 10 仕様

型式	NSB30			NSB40		NSB60	
使用流体	清浄エアのみ						
使用圧力 (MPa)[kgf/cm <sup>2</sup> ]	0.3~0.7{3~7.1}						
周囲温度 (°C)	5~60						
潤滑	不要 [給油する場合はタービン油1種(ISO VG32)相当品]						
取付姿勢	制限なし						
繰り返し精度 (mm)	±0.06(ベアリングタイプは±0.04)						
速度 (mm/sec)	300~1000		200~1000		160~500		
	(注)いずれも水平取付、無負荷での値です。						
クッション	両端固定						
	(注)クッションストロークはいずれも約20mmです。						
実効推力 (N)	250(P-0.15)			470(P-0.12)		1260(P-0.07)	
ストローク (mm)	100~600(50間隔)			100~1000(50間隔)		100~1000(50間隔)	
	ストローク	~200	~400	~600	~800	~1000	~1000
最大積載荷重 (N)		50	45	20	150	85	300
	(注)水平取付でオーバーハングのない静荷重です。						
シリンダ容積 (cc)	0.50×ST÷2			0.94×ST÷2		2.52×ST÷2	
本体質量 (kg)	1.95+0.0055×ST			3.4+0.013×ST		10.6+0.018×ST	

(注) 1N≒0.102kgf  
P=使用圧力(MPa)

## 11 保証期間と保証範囲

### 1. 保証期間

製品の保証期間は、納入後1年間または稼働時間2000時間のうち、早い方といたします。

### 2. 保証範囲

上記保証期間中に、当社側の責任により故障が生じた場合は、その製品の故障部分の交換、または修理を無償で行います。ただし、つぎに該当する場合は保証いたしかねますのでご了承ください。

1. 本製品がお客様により不適当に使用されたり、本書の内容に従わずに取扱われたことによる場合。
2. 故障の原因が納入品以外の事由による場合。
3. 当社指定の者以外の第三者により行われる改造、または修理による場合。
4. 天災、災害などの、不可抗力に起因する場合。

ここでいう保証は製品単体の保証に限るもので、製品の故障により誘発される損害は保証いたしかねますのでご了承ください。

なお、本保証は日本国内でのみ有効です。

---

## NKE株式会社 [旧社名(株)中村機器エンジニアリング]

---

本 社 工 場 〒612-8487 京都市伏見区羽東師菱川町366-1 TEL:075-924-0653 FAX:075-924-4653  
 さいたま営業所 〒337-0007 さいたま市見沼区丸ヶ崎町11-10 TEL:048-797-9671 FAX:048-797-9672  
 名古屋営業所 〒460-0026 名古屋市中区伊勢山2丁目13-22 fビル金山1F TEL:052-322-3481 FAX:052-322-3483  
 京 都 営 業 所 〒612-8487 京都市伏見区羽東師菱川町366-1 TEL:075-924-3293 FAX:075-924-3290

◆URL=<https://www.nke.co.jp/> ◆E-mail: [promotion@nke.co.jp](mailto:promotion@nke.co.jp)

- 技術的なご質問などは、フリーダイヤル 0120-51-5651 (AM.9:00~PM.5:00 土日、祝祭日休み)  
 または E-mail: [promotion@nke.co.jp](mailto:promotion@nke.co.jp)までお問い合わせください。
- お断りなくこの資料の記載内容を変更することがありますのでご了承ください。