

CSB89Aシリーズ モータ直結タイプ

型式: CSB89A , CSB89A-PP , CSB89A-PS
(タイミングベルト) (ブラチェーン) (クリップトップチェーン)

保存用

はじめに

このたびは、〈CSB89Aシリーズコンベア〉をお買い求めいただきまして、まことにありがとうございます。
 本製品は、搬送用のコンベアです。ご使用前に、この「取扱説明書」をよくお読みのうえ、正しくお使いください。
 お読みいただきました後も大切に保存しておいてください。この製品を譲渡される場合は、この説明書を必ず添付してお渡してください。
 本書は以下のような構成になっております。

1 安全のために1	6 起動5
2 使用上のご注意3	7 保守5
3 構成3	8 保守品目7
4 設置方法3	9 仕様8
5 配線4	10 保証期間と保証範囲8

1 安全のために




ご使用前に、この「安全のために」をよくお読みのうえ、正しくお使いください。
 ここに示した注意事項は、製品を安全に正しくお使いいただき、あなたや他の人々への危害や損害を未然に防ぐためのものです。ISO、JIS およびその他の安全規則に加えて、必ず守ってください。

安全に関する重要な内容ですので、必ず守ってください。



■ 表記について

本書で使用しているそれぞれの記号が持つ意味は、下記のとおりです。

● 注意事項

 危険	この表示を無視して、誤った取り扱いをすると、人が死亡または重傷を負う危険が差し迫って生じることが想定される内容を示しています。
 警告	この表示を無視して、誤った取り扱いをすると、人が死亡または重傷を負う可能性が想定される内容を示しています。
 注意	この表示を無視して、誤った取り扱いをすると、人が傷害を負う可能性が想定される内容および物的損害のみの発生が想定される内容を示しています。

● 絵表示の例

	この記号は禁止の行為であることを告げるものです。図の中や近傍に具体的な禁止内容(左図の場合は分解や修理・改造の禁止)が描かれています。
	この記号は行為を強制したり指示する内容を告げるものです。

⚠ 危険



- 次に示す用途では、使用しないでください。
 1. 人命および身体の維持・管理等を目的とする機器
 2. 人の移動や搬送を目的とする機器・機械装置
 3. 特に安全を目的とする用途への使用

⚠ 警告



- 次に示すような条件や環境で使用する場合は、安全対策へのご配慮をいただくとともに、当社に必ずご連絡くださいますようお願いいたします。
 1. 「カタログ」、「取扱説明書」に記載のある仕様以外の条件や環境、野外での使用、転用
 2. 原子力、鉄道、航空、車輜、医療機器、飲料、食料に触れる機器、娯楽機器および安全機器などへの使用
 3. 人や財産に大きな影響が予想され、特に安全が要求される用途への使用



- 本製品は、「カタログ」、「取扱説明書」に記載のある仕様、搬送能力の範囲内で使用してください。



- 本製品を含む、機械装置の動作中には可動部にご注意ください。また、特に人体に危険を及ぼす恐れがある場合には、保護カバー等を取り付け、安全対策を施してください。



- コンベアの本体に過大な外力・衝撃を加えないでください。破損の原因となる可能性があります。



- 次に示す環境では、使用しないでください。
 1. 過度の振動および衝撃の加わる場所での使用
 2. 腐食性ガス、引火性ガス、化学薬品、海水、水、油、水蒸気および粉塵や切粉等の雰囲気または付着する場所での使用
 3. 周囲に熱源があり、輻射熱を受ける場所での使用
 4. 花火、爆薬等、爆発する可能性のある製品を製造する場所での使用



- 製品の基本構造や性能、機能に関わる分解、改造は行わないでください。



- 製品に関わる保守点検等は、供給している電源を遮断してから行ってください。



- 本製品を産業機械や生産ラインなどに組み込む場合には、転倒、移動が発生しないように気を付けてください。



- 電源コードを傷つけないでください。電源コードを傷つけると、火災や感電の原因となります。以下の点に注意してください。
 1. 設置時に、壁面や他の機械類と装置の間に電源コードをはさみ込まない。
 2. 電源コードを加工したり、傷つけたりしない。
 3. 重いものをのせたり、引っ張ったりしない。
 4. 電源コードを抜くときは、必ずプラグをもって抜く。



- ぬれた手で電源プラグをさわらないでください。ぬれた手で電源プラグを抜き差しすると、感電の原因となることがあります。



- 本製品を使用する場合、服の巻き込みや引っ掛かりを防止するため、正しい服装で作業してください。



- コンベアの運転中は、手や指を近づけないでください。手や指がコンベアの可動部に挟まり、骨折などの大けがをする恐れがあります。



- コンベアの設置、移動は無理な姿勢で行わないでください。身体に大きな負担がかかり、けがや事故の原因となることがあります。





⚠ 注意



- 本製品を長期間保管される場合は、搬送ベルトまたは搬送チェーンのテンションを緩めるか、搬送ベルトまたは搬送チェーンを取り外して保管してください。搬送ベルトまたは搬送チェーンに張力がかかった状態で保管すると搬送ベルトまたは搬送チェーン及びコンベア本体が破損する原因となります。

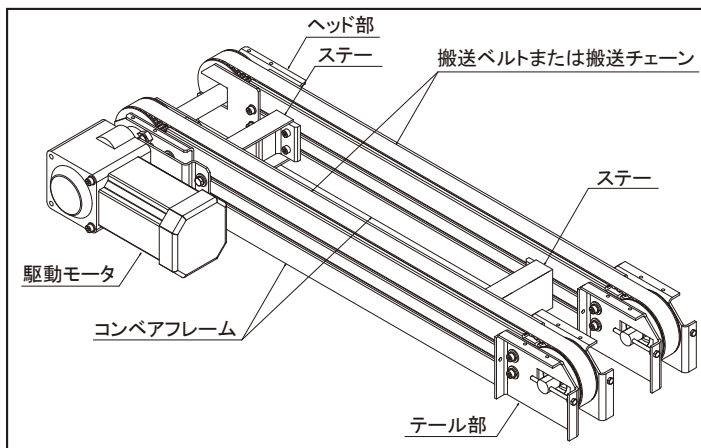
2 使用上のご注意

⚠ 注意

-  コンベア上に搬送物を載せたまま起動しないでください。
過負荷(オーバーロード)になりモータを焼損する恐れがあります。
-  コンベアの搬送ベルトまたは搬送チェーンに必要な以上のテンションを与えないでください。
搬送ベルトまたは搬送チェーンの寿命を早める恐れがあります。
-  カタログに記載されている標準搬送ベルトまたは搬送チェーンの仕様範囲を超える環境では
ご使用にならないでください。
-  搬送ベルトまたは搬送チェーン上に搬送物を多数載せ、それをストップ等で停止させた状態
でコンベアを駆動し続けることは避けてください。
搬送ベルトまたは搬送チェーンの寿命を早める恐れがあります。

3 構成

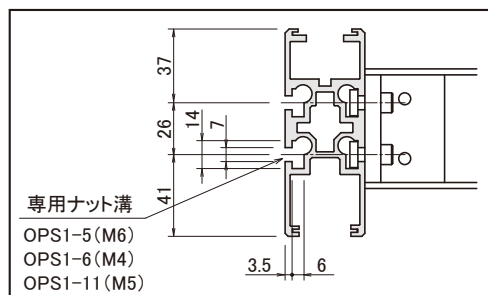
- このコンベアは、アルミ押出成形のフレームに各種パーツを取り付けた構造になっています。
- 新たにオプションを追加する場合、あるいはモータ、搬送ベルトまたは搬送チェーン変更の必要が生じた場合など、仕様の変更にも容易に対応できる構成になっているため、必要な場合はご用命ください。



4 設置方法

4.1 本体の取付

オプション(総合カタログをご参照ください)を使用しないで、お客様製作のブラケット、スタンド等を使用してコンベアを装置へ取り付けたりラインの一部として自立させたりする場合は、コンベアフレームの両側面にあるT溝とオプションの専用ナットOPS1-5(M6)、OPS1-6(M4)、OPS1-11(M5)を使用してください。
右図のT溝寸法を参照し、適切なサイズのボルトで確実に固定してください。

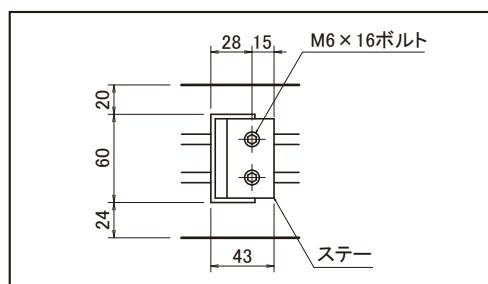


4.2 ステーの調整

取付時に両側のフレームを固定しているステーが干渉する場合は、M6ボルトを緩めて位置をずらしてください。

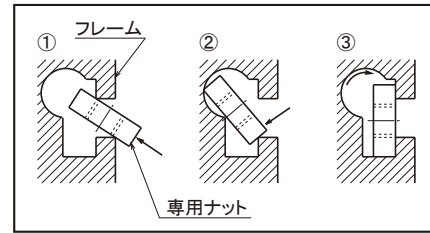
4.3 各種アタッチメントの取付

各種アタッチメントおよびワークのガイド等の取付には、コンベアフレームの両側面にあるT溝とオプションの専用ナットOPS1-5(M6)、OPS1-6(M4)、OPS1-11(M5)を使用してください。
右図のT溝寸法を参照し、適切なサイズのボルトで確実に固定してください。



4.4 専用ナットの挿入方法

1. 専用ナットを斜め上方へ押し上げるように差し込んでください。
2. ナットが奥まで入ったら、ナットを回すようにして下端を斜め下方へ押し込んでください。
3. T溝の底へナット下端が落ちれば挿入は完了です。

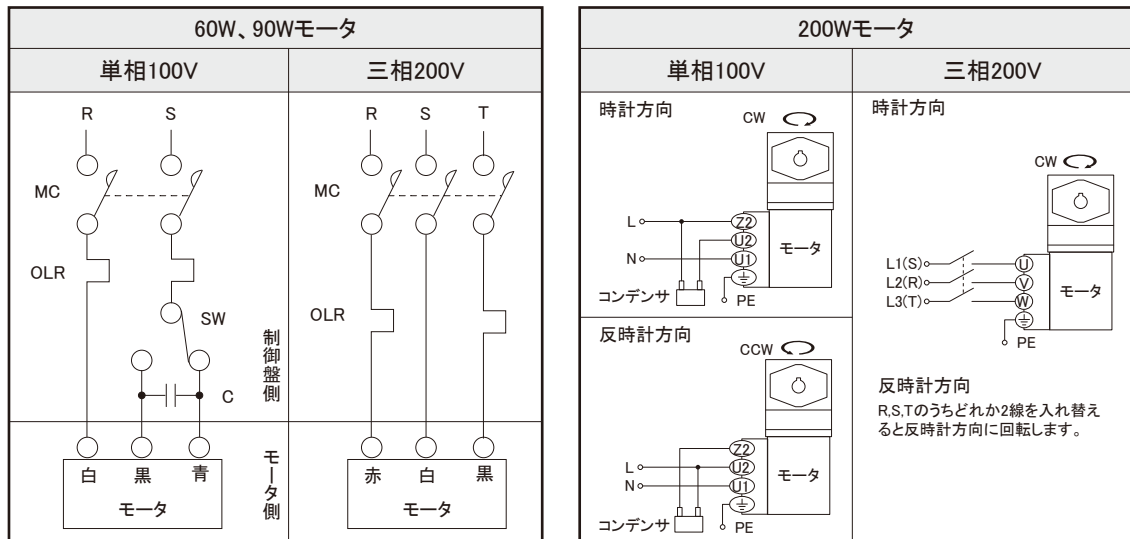


⚠ 注意

- 本体の取付に際しては、コンベアフレームが強い外力でねじられることがないようにしてください。
- 本体の取付に際しては、搬送ベルトまたは搬送チェーンのテンションおよび蛇行の調整ができることを考慮してください。
- 取付用ボルトの先端がコンベアフレームに当たらないように、使用するボルトを選択してください。
- 専用ナットを追加挿入する時、組付けてあるアタッチメント等を分解しないでください。専用ナットは、溝の任意の位置から追加挿入が可能です。

5 配線

本体をシステムに組み込む場合は、結線図を参考にして、設計してください。



⚠ 注意

- 感電防止のため、必ず「アース線」を接続してください。
- モータ保護および火災防止のため、「サーマルリレー」を取り付けてください。
- 電源側には「漏電遮断器」を取り付けてください。
- 万一の場合に、直ちにコンベアを停止できるように「非常停止装置」を設けてください。
- 当社標準外のモータご指定による納入の場合には、未配線でご出荷する場合があります。また、当社標準の三相200Vのモータ、及び出力200Wのモータは未配線でご出荷します。配線時には、搬送ベルトまたは搬送チェーンが引張駆動になるよう(押出駆動にならないよう)モータの回転方向に注意してください。
- モータの回転方向を切り替える場合、コンベアの電源がOFFであることを確認してから、作業を行ってください。

6 起動

単相100 V仕様(出力200 Wモータを除く)の場合は、付属のACコードのプラグを単相100 V電圧用コンセントに差し込んでください。コンベアが起動します。

三相200 Vのモータ、及び出力200 Wのモータは未配線で出荷しております。

必ず専門知識のある人が結線図に基づき配線を行い、コンベアを起動してください。

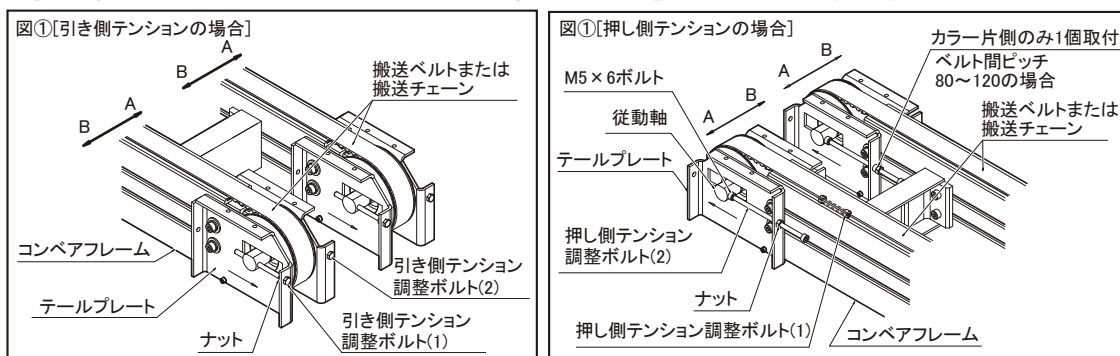
注意



- 本製品の使用電源電圧は単相100 V、および三相200 Vです、必ず指定の電源電圧を使用してください。その他の電圧では、絶対に使用しないでください。

7 保守

出荷時に、搬送ベルトまたは搬送チェーンのテンションおよび蛇行は調整してありますが、搬送時の振動等で狂うことがあります。据付時に確認してください。また、搬送ベルト・搬送チェーンは正常な使用においても、使用頻度や使用期間により、伸びや蛇行が発生します。定期的にチェックを行い、以下の手順で調整してください。



7.1 テンション調整ボルトの位置変更方法

干渉物等の存在によりテンション調整ボルトの位置変更が必要になった場合は、下記手順でボルトの位置変更を行ってください。

1. 図①の引き側テンション調整ボルト(1)、(2)とナット(2ヶ所)を取り外してください。
2. 同封されている押し側テンション調整用部品を図②のように組み込んでください。
(押し側テンション調整ボルト、ナット、M5ボルトが同封されています。)
3. 反対側の搬送ベルトまたは搬送チェーンについても、1~2の手順でテンション調整ボルトの変更を行ってください。
4. テンションの調整は「7.2 搬送ベルトまたは搬送チェーンのテンション調整」に従って行ってください。

7.2 搬送ベルトまたは搬送チェーンのテンション調整

※ブラチェーン(CSB89A-PPのみ)の伸びが大きくなり、テンション代がなくなった場合は、[7.4 搬送ベルトまたは搬送チェーンの交換]を参考に、適宜リンクを詰めてお使いください。

1. ナット(2ヶ所)を反時計方向に回し、緩めてください。
2. 引き側(押し側)テンション調整ボルト(1)、(2)を交互均一に回し、適度なテンションになるように調整してください。
時計方向: テンションを張る
反時計方向: テンションを緩める
3. ナット(2ヶ所)を時計方向に回し、締めてください。
4. 反対側の搬送ベルトまたは搬送チェーンについても、1~2の手順でテンション調整を行ってください。

7.3 搬送ベルトまたは搬送チェーンの蛇行調整

- 図①②のA方向に搬送ベルトまたは搬送チェーンが寄っている場合
テンション調整ボルト(2)を時計方向に回すと徐々に蛇行が修正されます。
このとき、テンション調整ボルト(1)も少しずつ反時計方向に回し、交互に蛇行の修正具合を見ながら調整してください。
- 図①②のB方向に搬送ベルトまたは搬送チェーンが寄っている場合
テンション調整ボルト(1)を時計方向に回すと徐々に蛇行が修正されます。
このとき、テンション調整ボルト(2)も少しずつ反時計方向に回し、交互に蛇行の修正具合を見ながら調整してください。

注意



- 搬送ベルトまたは搬送チェーンに必要な以上のテンションを付加しないでください。テンションを付加しすぎた状態でコンベアの運転を続けると、搬送ベルトまたは搬送チェーンの劣化や、軸受部の損傷が発生する恐れがあります。

7.4 搬送ベルトまたは搬送チェーンの交換

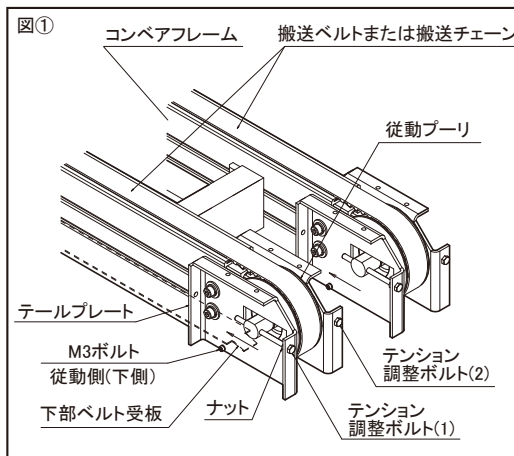
搬送ベルトまたは搬送チェーンにヒビ割れや、亀裂、ホツレなどの損傷があるときは、以下の手順で新しい搬送ベルトまたは搬送チェーンに交換してください。

■CSB89Aの場合

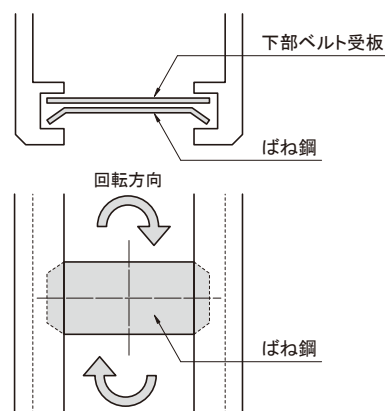
1. 従動側(下側) M3ボルト(2ヶ所)を取り外してください。※
2. 下部ベルト受板を固定しているばね鋼を、治具等を使って回転方向に叩き、取り外してください。※(図②)
3. 下部ベルト受板を引き出してください。※
4. ナット(2ヶ所)を反時計方向に回し、緩めてください。
5. テンション調整ボルト(1),(2)を搬送ベルトが十分に緩むまで、反時計方向へ交互均一に回してください。
6. 搬送ベルトをモータの反対側から取り外して、新しい搬送ベルトを1~5の逆の手順で取り付けてください。
7. 反対側の搬送ベルトについても、1~6の手順で新しい搬送ベルトに交換してください。
8. 「7.2 搬送ベルトまたは搬送チェーンのテンション調整」に従って、搬送ベルトのテンション調整を行ってください。
※ 下部ベルト受板のないもの(プーリ間2000mm以下)は不要となります。

■CSB89A-PP, PSの場合

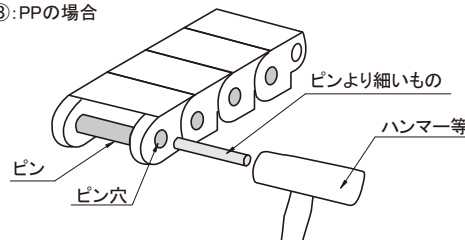
1. ナット(2ヶ所)を反時計方向に回し、緩めてください。
2. テンション調整ボルト(1),(2)を搬送チェーンが十分に緩むまで、交互均一に反時計方向へ回してください。
3. 搬送チェーンを取り外してください。
【PPの場合】(図③)
・ピンより細いものをピンに当て、ハンマー等で叩いてピンを抜いてください。搬送チェーンが外れます。
※搬送チェーンの割れ防止の為に駆動スプロケット上または従動スプロケット上にあるピンを抜いてください。
【PSの場合】(図④)
・搬送チェーンのジョイント部(水色のプラスチックカバー)を搬送面上まで移動させてください。
・ジョイント部の水色のプラスチックカバーと隣の白色のプラスチックカバーをドライバー等で外してください。
(④-2)
・ジョイントリンクを外してください。(手で外れます。)
(④-3)
搬送チェーンが外れます。
4. 新しい搬送チェーンを取り付けてください。
【PPの場合】
・新しい搬送チェーンの両端を駆動スプロケット上または従動スプロケット上で重ね合わせます。
・ピン穴にピンを挿入してください。
(ピンより細いものをピンに当て、ハンマー等で叩くと挿入できます。この時、一度使用したピンは再使用しないでください。)
・挿入したピンの沈み込みが左右均等かどうか確認してください。
【PSの場合】
・搬送チェーンの両端を重ね合わせて、ジョイントリンクを挿入してください。
・水色のプラスチックカバーと白色のプラスチックカバーをベースチェーンに確実にはめ込んでください。
5. 反対側の搬送チェーンについても1~4の手順で新しい搬送チェーンに交換してください。
6. 「7.2 搬送ベルトまたは搬送チェーンのテンション調整」に従って、搬送チェーンのテンション調整を行ってください。



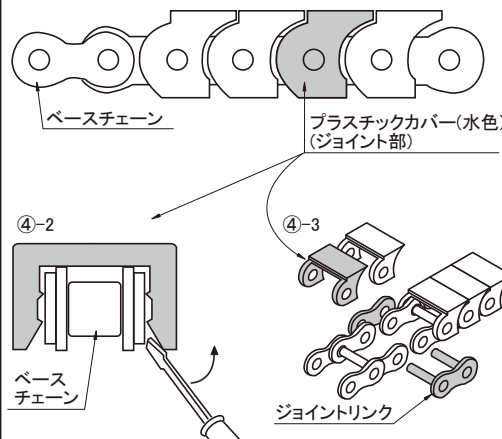
図②: フレーム断面



図③: PPの場合



図④: PSの場合



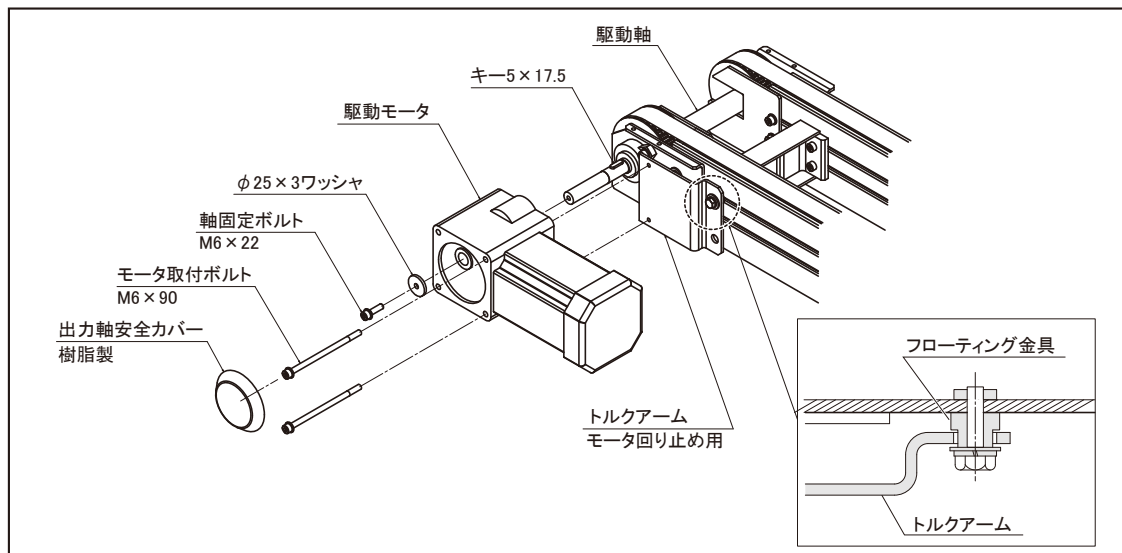
⚠ 注意



- ばね鋼を取り付ける際は、上下の向きにご注意ください。

7.5 モータの交換

1. 出力軸安全カバーを取り外してください。
2. モータ取付ボルト、軸固定ボルトをはずし、モータを取り外してください。
3. 新しいモータを取り付け、モータ取付ボルト、軸固定ボルトにて固定してください。
4. 出力軸安全カバーを取り付けてください。



⚠ 注意



- トルクアームはフローティングし、ガタを持たせてあります。フローティング金具を取り外したり、トルクアームを完全に固定したりしてしまうと、駆動軸がねじれ、破損しますので、ご注意ください。

8 保守品目

	※ □ = 減速比 ※ □□□ = 歯数/リンク数	型 式			メーカ
		60W	90W	200W (※1)	
駆動モータ	単相100V	RNYM006-17-CA-□	RNYM009-17-CA-□	BHI62AT-□RH	※60W、90W仕様： 住友重機械工業(株)
	単相200V	-	-	BHI62CT-□RH	
	三相200V	RNYM006-07-□(減速比 ~60) RNYM009-17-□(減速比 80~)	RNYM009-17-□	BHI62ST-□RH	※200W仕様： オリエンタルモーター(株)
ギアヘッド		本体に付属 (※2)			
ベアリング	駆動部	UFL003(2個)		UFL005(2個)	(株)ジェイテクト
	従動部	6004ZZ(4個)			-
搬送ベルト または 搬送チェーン	CSB89A	100-L-□□□A-J2(背面布張り)			NOK(株)
		(※3) □□□ = (2L/9.525)+30 (小数点以下は切り捨て)			
	CSB89A-PP	RSP40×□□□リンク			(株)椿本チエイン
		□□□ = (2L/12.7)+23 (小数点以下は四捨五入)			
CSB89A-PS	CT40-A×□□□リンク			オリエンタルチエイン工業(株)	
	□□□ = (2L/12.7)+23 (偶数になるように切り捨て切り上げ)				

- (※1) 200WモータはCSB89A-PSのみの対応となります。
- (※2) モータとギアヘッドのセット型式です。セットのギアードモータですが、モータ・ギアヘッドの各々の交換が可能です。
- (※3) 搬送ベルトの長さをご注文内容によります。L=プリー間・スプロケット間長さ(mm)。標準ベルトは帯電防止ベルトではありません。
- (※4) プリーの交換に関しては、プリー・ベアリング・駆動軸等が一体となったASSY部品で販売をしております。ご購入の際は、コンベアの機種・ベルト間ピッチを記載の上、必要なプリー部のASSYをご手配ください。
(例：機種CSB89A、ベルト間ピッチ150のコンベアの駆動プリーASSYを購入したい場合「CSB89A-150用駆動プリーASSY」)

9 仕様

●仕様

	タイミングベルト仕様	ブラチェーン仕様	クリップトップチェーン仕様
	CSB89A	CSB89A-PP	CSB89A-PS
使用電源電圧	単相100V、単相200V、三相200V(ご指定によります)		
搬送ベルト または 搬送チェーン	寸法 : 幅25.4mm 厚み3.6mm 心線 : スチール心線 (亜鉛メッキ) 耐熱性 : 0~60°C	ピッチ : 12.7mm 幅 : 20mm 厚さ : 12.7mm 耐熱性 : -20~80°C	ピッチ : 12.7mm 幅 : 23.5mm 厚さ : 16mm 耐熱性 : -10~70°C
駆動・従動プーリP.C.D	90.96mm	93.27mm	93.27mm
使用可能周辺温度(雰囲気)	連続 0~50°C(結露なきこと)		

●ギアヘッド減速比と搬送速度

<60 W、90 W>

減速比		25	30	40	50	60	80	100	120	150	200	240
CSB89A	50Hz	0.276	0.230	0.173	0.138	0.115	0.086	0.069	0.058	0.046	0.035	0.029
	60Hz	0.333	0.278	0.208	0.167	0.139	0.104	0.083	0.069	0.056	0.042	0.035
CSB89A-PP	50Hz	0.283	0.236	0.177	0.142	0.118	0.088	0.071	0.059	0.047	0.035	0.029
CSB89A-PS	60Hz	0.342	0.285	0.214	0.171	0.142	0.107	0.085	0.071	0.057	0.043	0.036

<200 W>

減速比		25	30	36	50	60	75	90	100	120	150	180
CSB89A-PS	50Hz	0.292	0.243	0.203	0.146	0.122	0.097	0.081	0.073	0.061	0.049	0.041
	60Hz	0.350	0.292	0.243	0.175	0.146	0.117	0.097	0.088	0.073	0.058	0.049

表中の搬送速度は、モータを同期速度として計算した値を表示しています。
一般に搬送速度は負荷の大きさに応じて表示値の2~15%減で設計してください。

10 保証期間と保証範囲

1. 保証期間

製品の保証期間は、納入後1年間または2000時間のうち、早い方といたします。

2. 保証範囲

上記保証期間中に、当社側の責任により故障が生じた場合は、その製品の故障部分の交換、または修理を無償で行います。ただし、つぎに該当する場合は保証いたしかねますのでご了承ください。

1. 本製品がお客様により不適當に使用されたり、本書の内容に従わずに
取り扱われたことによる場合。
2. 故障の原因が納入品以外の事由による場合。
3. 当社指定の者以外の第三者により行われる改造、または修理による場合。
4. 天災、災害などの、不可抗力に起因する場合。
5. 搬送用ベルトまたは搬送用チェーン

ここでいう保証は製品単体の保証に限るもので、製品の故障により誘発される損害は保証いたしかねますのでご了承ください。

なお、本保証は日本国内でのみ有効です。

NKE株式会社 [旧社名(株)中村機器エンジニアリング]

本 社 工 場 〒612-8487 京都市伏見区羽東師菱川町366-1 TEL:075-924-0653 FAX:075-924-4653
 さいたま営業所 〒337-0007 さいたま市見沼区丸ヶ崎町11-10 TEL:048-797-9671 FAX:048-797-9672
 名古屋営業所 〒460-0025 名古屋市中区古渡町18-9 TSUNOKYU名古屋ビル3F 302号 TEL:052-322-3481 FAX:052-322-3483
 京都営業所 〒612-8487 京都市伏見区羽東師菱川町366-1 TEL:075-924-3293 FAX:075-924-3290

◆URL=https://www.nke.co.jp/ ◆E-mail:promotion@nke.co.jp

- 技術的なご質問などは、フリーダイヤル 0120-51-5651 (AM.9:00~PM.5:00 土日、祝祭日休み)
または E-mail:promotion@nke.co.jpまでお問い合わせください。
- お断りなくこの資料の記載内容を変更することがありますのでご了承ください。

©2022 NKE Corporation

I-CS080801H