

CSB50-P シリーズ

型式: CSB50-PP CSB50-PS
(ブラチェーン) (クリップトップチェーン)

保存用

はじめに

このたびは、〈CSB50-Pシリーズ〉をお買い求めいただきまして、まことにありがとうございます。
本製品は軽搬送用のコンベアです。ご使用前に、この「取扱説明書」をよくお読みのうえ、正しくお使いください。
お読みいただきました後も大切に保存しておいてください。この製品を譲渡される場合は、この説明書を必ず添付してお渡してください。

本書は以下のような構成になっております。

1 安全のために1	6 起動5
2 使用上のご注意3	7 保守5
3 構成3	8 保守品目7
4 設置方法3	9 仕様7
5 配線4	10 保証期間と保証範囲8

1 安全のために




ご使用前に、この「安全のために」をよくお読みのうえ、正しくお使いください。
ここに示した注意事項は、製品を安全に正しくお使いいただき、あなたや他の人々への危害や損害を未然に防ぐためのものです。ISO、JIS およびその他の安全規則に加えて、必ず守ってください。

安全に関する重要な内容ですので、必ず守ってください。



■ 表記について

本書で使用しているそれぞれの記号が持つ意味は、下記のとおりです。

● 注意事項

 危険	この表示を無視して、誤った取り扱いをすると、人が死亡または重傷を負う危険が差し迫って生じることが想定される内容を示しています。
 警告	この表示を無視して、誤った取り扱いをすると、人が死亡または重傷を負う可能性が想定される内容を示しています。
 注意	この表示を無視して、誤った取り扱いをすると、人が傷害を負う可能性が想定される内容および物的損害のみの発生が想定される内容を示しています。

● 絵表示の例

	この記号は禁止の行為であることを告げるものです。図の中や近傍に具体的な禁止内容(左図の場合は分解や修理・改造の禁止)が描かれています。
	この記号は行為を強制したり指示する内容を告げるものです。

⚠ 危険



- 次に示す用途では、使用しないでください。
 1. 人命および身体の維持・管理等を目的とする機器
 2. 人の移動や搬送を目的とする機器・機械装置
 3. 特に安全を目的とする用途への使用

⚠ 警告



- 次に示すような条件や環境で使用する場合は、安全対策へのご配慮をいただくとともに、当社に必ずご連絡くださいますようお願いいたします。
 1. 「カタログ」、「取扱説明書」に記載のある仕様以外の条件や環境、野外での使用、転用
 2. 原子力、鉄道、航空、車輦、医療機器、飲料、食料に触れる機器、娯楽機器および安全機器などへの使用
 3. 人や財産に大きな影響が予想され、特に安全が要求される用途への使用



- 本製品は、「カタログ」、「取扱説明書」に記載のある仕様、搬送能力の範囲内で使用してください。



- 本製品を含む、機械装置の動作中には可動部にご注意ください。また、特に人体に危険を及ぼす恐れがある場合には、保護カバー等を取り付け、安全対策を施してください。



- コンベアの本体に過大な外力・衝撃を加えないでください。破損の原因となる可能性があります。



- 次に示す環境では、使用しないでください。
 1. 過度の振動および衝撃の加わる場所での使用
 2. 腐食性ガス、引火性ガス、化学薬品、海水、水、油、水蒸気および粉塵や切粉等の雰囲気または付着する場所での使用
 3. 周囲に熱源があり、輻射熱を受ける場所での使用
 4. 花火、爆薬等、爆発する可能性のある製品を製造する場所での使用



- 製品の基本構造や性能、機能に関わる分解、改造は行わないでください。



- 製品に関わる保守点検等は、供給している電源を遮断してから行ってください。



- 本製品を産業機械や生産ラインなどに組み込む場合には、転倒、移動が発生しないように気を付けてください。



- 電源コードを傷つけないでください。電源コードを傷つけると、火災や感電の原因となります。以下の点に注意してください。
 1. 設置時に、壁面や他の機械類と装置の間に電源コードをはさみ込まない。
 2. 電源コードを加工したり、傷つけたりしない。
 3. 重いものをのせたり、引っ張ったりしない。
 4. 電源コードを抜くときは、必ずプラグをもって抜く。



- ぬれた手で電源プラグをさわらないでください。ぬれた手で電源プラグを抜き差しすると、感電の原因となることがあります。



- 本製品を使用する場合、服の巻き込みや引っ掛かりを防止するため、正しい服装で作業してください。



- コンベアの運転中は、手や指を近づけないでください。手や指がコンベアの可動部に挟まり、骨折などの大けがををする恐れがあります。





⚠ 注意



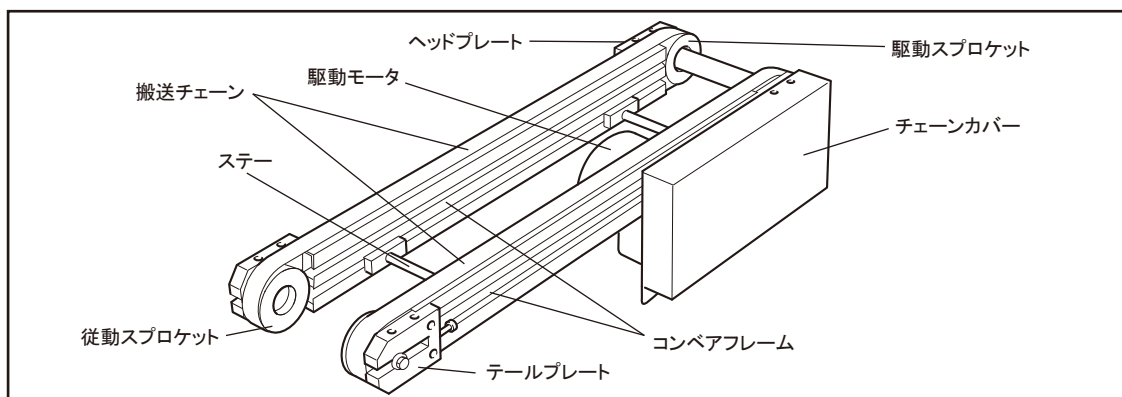
- 本製品を長期間保管される場合は、搬送ベルトまたは搬送チェーンのテンションを緩めるか、搬送ベルトまたは搬送チェーンを取り外して保管してください。搬送ベルトまたは搬送チェーンに張力がかかった状態で保管すると搬送ベルトまたは搬送チェーン及びコンベア本体が破損する原因となります。

2 使用上のご注意

⚠ 注意

-  コンベア上に搬送物を載せたまま起動しないでください。過負荷(オーバーロード)になりモータを焼損する恐れがあります。
-  コンベアの搬送チェーンまたは駆動チェーンに必要な以上のテンションを与えないでください。搬送チェーンまたは駆動チェーンの寿命を早める恐れがあります。
-  カタログに記載されている標準搬送チェーンまた駆動チェーンの仕様範囲を超える環境ではご使用にならないでください。
-  搬送チェーン上に搬送物を多数載せ、それをストップパ等で停止させた状態でコンベアを駆動し続けることは避けてください。搬送チェーンの寿命を早める恐れがあります。

3 構成

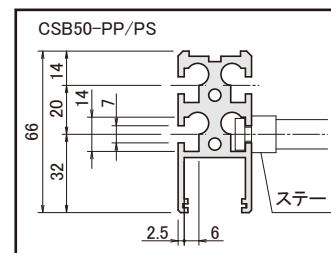


- このコンベアは、アルミ押出成型のフレームに各種パーツを取り付けた構造になっています。
- 新たにオプションを追加する場合、あるいはモータ、搬送チェーン変更の必要が生じた場合など、仕様の変更にも容易に対応できる構成ですので、必要な場合はご用命ください。

4 設置方法

4.1 本体の取付

オプション(総合カタログをご参照ください)を使用しないで、お客様製作のブラケット、スタンド等を使用してコンベアを装置へ取り付けたりラインの一部として自立させたりする場合は、コンベアフレームの両側面にあるT溝とオプションの専用ナットOPS1-5(M6)、OPS1-6(M4)、OPS1-11(M5)を使用してください。
右図のT溝寸法を参照し、適切なサイズのボルトで確実に固定してください。






4.2 ステアの調整

取付時に両側のフレームを固定しているステアが干渉する場合は、M6ボルトを緩めて位置をずらしてください。

4.3 各種アタッチメントの取付

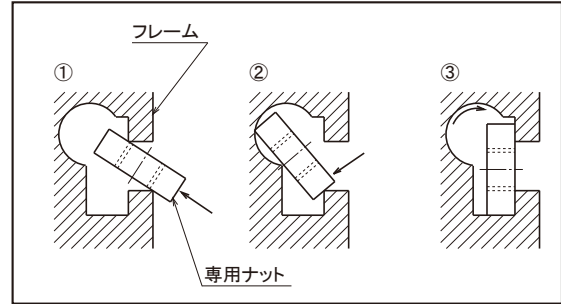
各種アタッチメントおよびワークのガイド等の取付には、コンベアフレームの両側面にあるT溝とオプションの専用ナットOPS1-5(M6)、OPS1-6(M4)、OPS1-11(M5)を使用してください。
右図のT溝寸法を参照し、適切なサイズのボルトで確実に固定してください。

⚠ 注意

-  本体の取付に際しては、コンベアフレームが強い外力でねじられることがないようにしてください。
-  本体の取付に際しては、搬送チェーンのテンションおよび蛇行の調整ができることを考慮してください。
-  取付用ボルトの先端がコンベアフレームに当たらないように、使用するボルトを選択してください。

4.4 専用ナットの挿入方法

1. 専用ナットを斜め上方へ押し上げるように差し込んでください。
2. ナットが奥まで入ったら、ナットを回すようにして下端を斜め下方へ押し込んでください。
3. T溝の底へナット下端が落ちれば取付は完了です。



⚠ 注意

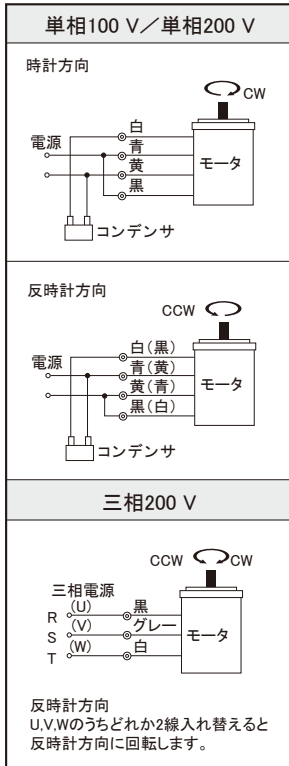


- 専用ナットを追加挿入する時、組付けてあるアタッチメント等を分解しないでください。専用ナットは、溝の任意の位置から追加挿入が可能です。

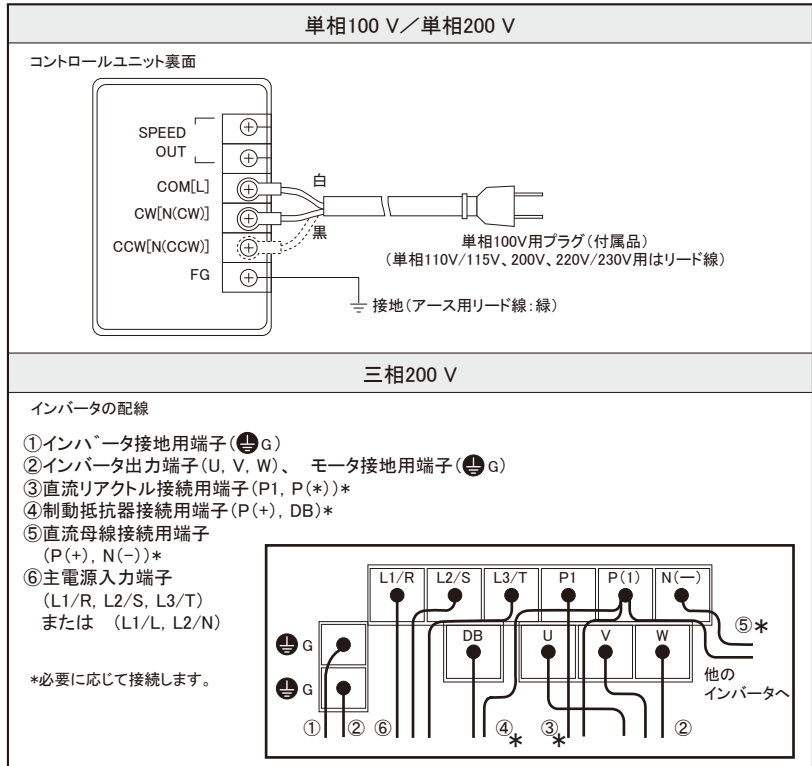
5 配線

本体をシステムに組み込む場合は、結線図を参考にして、設計してください。

インダクションモータ



スピードコントロールモータ



⚠ 注意



- 感電防止のため、必ず「アース線」を接続してください。
- モータ保護および火災防止のため、「サーマルリレー」を取り付けてください。(インバータ用モータはサーマル内蔵型)
- 電源側には「漏電遮断器」を取り付けてください。
- 万一の場合に、直ちにコンベアを停止できるように「非常停止装置」を設けてください。
- 当社標準外のモータご指定による納入の場合には、未配線でご出荷する場合があります。また、当社標準の単相200V及び三相200Vモータは未配線でご出荷します。配線時には、ベルトが引張駆動になるよう(押出駆動にならないよう)モータの回転方向に注意してください。
- モータの回転方向を切り替える場合、コンベアの電源がOFFであることを確認してから、作業を行ってください。

6 起動

単相100 V仕様の場合は、付属のACコードのプラグを単相100 V電圧用コンセントに差し込んでください。コンベアが起動します。

単相200 V・三相200 V仕様の場合は、未配線でお荷しております。必ず専門知識のある人が結線図に基づき配線を行い、コンベアを起動してください。

⚠ 注意



- 本製品の使用電源電圧は単相100 V、単相200 Vおよび三相200 Vです。必ず指定の電源電圧を使用してください。その他の電圧では、絶対に使用しないでください。

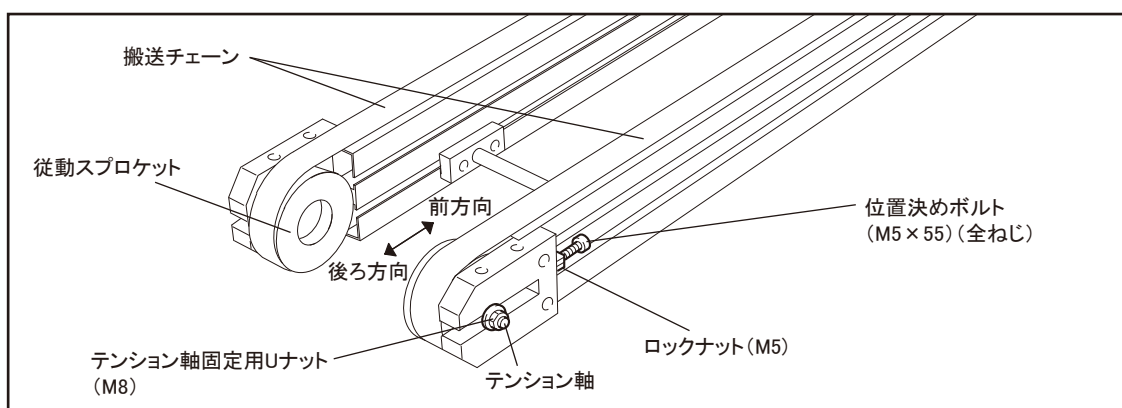
7 保守

7.1 搬送チェーンのテンション調整

出荷時に、搬送チェーンのテンションは調整してありますが、運送時の振動等で狂うことがあります。据付時に確認してください。また、搬送チェーンは正常な使用においても、使用頻度や使用期間により、伸びが発生します。定期的にチェックを行い、以下の手順で調整してください。

1. ロックナットを反時計回りに回し、緩めてください。
 2. テンション軸固定用Uナットを反時計回りに回し、手で動かせる程度に緩めてください。
 3. [搬送チェーンの張りが緩い場合]
 - ・ 従動スプロケットとテンション軸を持ち適度なテンションになるよう後ろ方向へ引いてテンション軸固定用Uナットを時計回りに回して固定してください。
 [搬送チェーンを張りすぎている場合]
 - ・ 位置決めボルトを反時計回りに回して緩め、一度前方向へ戻してください。
 - ・ 従動スプロケットとテンション軸を持ち適度なテンションになるよう後ろ方向へ引いてテンション軸固定Uナットを時計回りに回して固定してください。
- 注意) 位置決めボルトでテンションを張ると過大な力になり、スプロケットが傾きます。傾くと搬送チェーンの破損の原因になります。
- 両作業とも、必ず手で作業を行い従動スプロケットが傾いていないことを確認してからロックしてください。
4. 位置決めボルトの先端がテンション軸に当たるまで時計回りに回してください。その後ロックナットを時計回りに回して固定してください。
 5. 反対側の搬送チェーンについても1～4の手順でテンション調整を行ってください。

※ プラチェーン(CSB50-PPのみ)は特に伸びます。
テンション代がなくなった場合は、 [7.2 搬送チェーンの交換]を参考に、適宜リンクを詰めてお使いください。



⚠ 注意

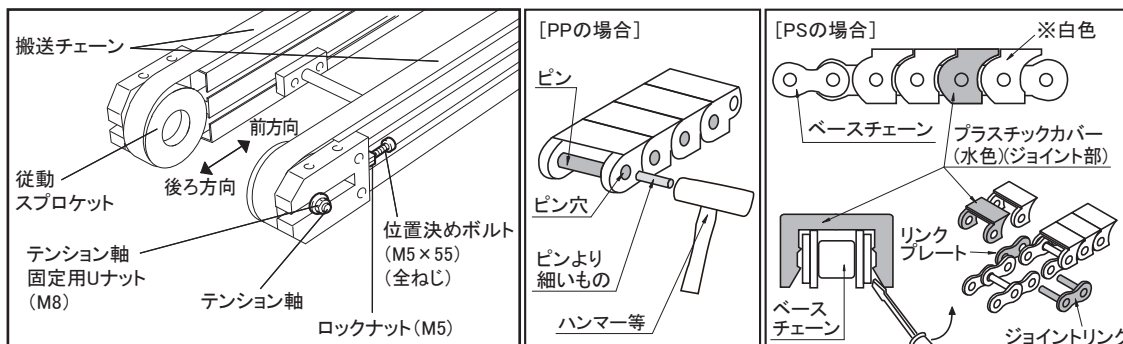


- 搬送チェーンに必要以上のテンションを付加しないでください。搬送チェーンにテンションを付加しすぎた状態でコンベアの運転を続けると、搬送チェーンの劣化や、スプロケット軸受け部の損傷が発生する恐れがあります。

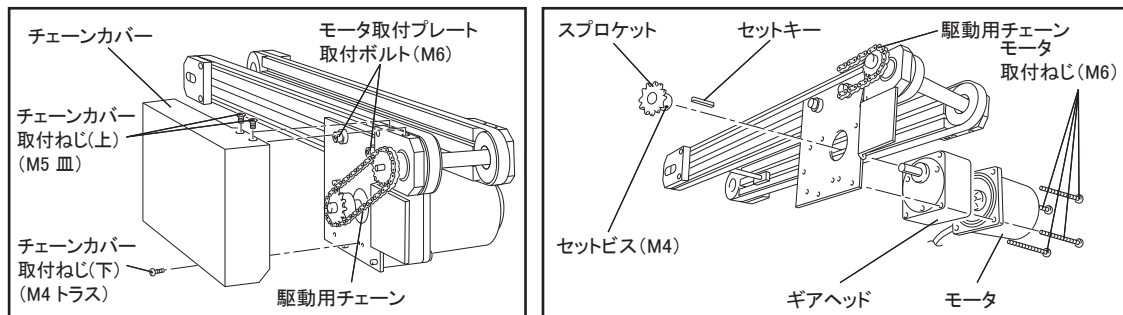
7.2 搬送チェーンの交換

搬送チェーンにヒビ割れや、亀裂、磨耗などの損傷がある時は、以下の手順で新しい搬送チェーンに交換して下さい。

1. ロックナットを反時計回りに回し、緩めてください。
2. 位置決めボルトを反時計回りに回し、十分に緩めてください。
3. テンション軸固定用Uナットを反時計回りに回し、手で動かせる程度に緩めてください。
4. 従動スプロケットとテンション軸を持ち、搬送チェーンが十分に緩むまで前方向へ移動させてください。
5. [PPの場合]
 - ・ピンより細いものをピンに当てハンマー等で叩いてピンを抜いてください。(どこのピンを抜いても構いません。)
- [PSの場合]
 - ・搬送チェーンのジョイント部(水色のプラスチックカバー)を搬送面上まで移動させてください。
 - ・ジョイント部の水色のプラスチックカバーと隣の(※)白色のプラスチックカバーをマイナスドライバー等の先が平らなものをベースチェーン(搬送チェーン)とカバーの間に差し込みベースチェーン(搬送チェーン)から外してください。
 - ・ジョイントリンク(リンクプレート)を外してください。(手で外れます)
6. 搬送チェーンを外し新しい搬送チェーンを取付けてください。
7. [PPの場合]
 - ・搬送チェーンの両端を重ね合わせます。
 - ・ピン穴にピンを挿入してください。ピンより細いものをピンに当てハンマー等で叩くと挿入できます。(この時、一度使用したピンは使用しないでください。必ず新しい搬送チェーンと同送のピンを使用してください。)
 - ・挿入したピンの沈みこみが左右均等かどうか確認してください。
- [PSの場合]
 - ・ベースチェーン(搬送チェーン)の両端を1リンク分に近づけて、ジョイントリンク(リンクプレート)を挿入してください。
 - ・水色のプラスチックカバーと白色のプラスチックカバーをベースチェーン(搬送チェーン)に確実にはめ込んでください。
8. 反対側の搬送チェーンについても1~7の手順で新しい搬送チェーンに交換してください。
9. 交換が終わったら、従動スプロケットとテンション軸を持ち適度なテンションになるように後ろ方向へ引いてテンション軸固定用Uナットを時計回りに回して固定してください。
(注意)位置決めボルトでテンションを張ると過大な力になりスプロケットが傾きます。傾くと搬送チェーンの破損の原因になります。両作業とも、必ず手で作業を行い従動スプロケットが傾いていないことを確認してからテンション軸固定用Uナットを時計回りに回して固定してください。
10. 位置決めボルトの先端がテンション軸に当たるまで時計回りに回してください。その後ロックナットを時計回りに回して固定してください。



7.3 ギアヘッドの交換



1. チェーンカバー取付ねじ(上)2本とチェーンカバー取付ねじ(下)1本を外し、カバーを取り外してください。
2. モータ取付プレート取付ボルトを緩め、駆動用チェーンのテンションを緩めてください。
3. スプロケットにかかっている駆動用チェーンを取り外してください。
4. スプロケットのセットビス2本を緩め、セットキーとスプロケットを同時に引き抜いてください。
5. モータ取付ねじ4本を外し、モータとギアヘッドを分離してください。
6. 新しいギアヘッドを1~5の逆の手順で取り付けてください。

※モータのみの交換の場合は、「4.スプロケットのセットビス2本を緩め～」の作業は不要です。

8 保守品目

		型式			メーカー
		単相100V	単相200V	三相200V	
駆動モータ (40W)	定速	5IK40GN-A	5IK40GN-C	5IK40GN-S	オリエンタルモーター(株)
	変速	US540-401	US540-402	5IK40GN-SW2	
インバータ		-	-	FRN0.1C2S-2J(※1)	富士電機(株)
ギアヘッド		5GN□K(※2) □=ギア比(50Hz:15~180 / 60Hz:18~180)			オリエンタルモーター(株)
ベアリング	駆動部	6201ZZ-C3(2個)			-
	従動プーリ部	6902ZZ(4個)			-
搬送チェーン	CSB50-PP	RSP40-□□□リンク [□□□=リンク数=(2L/12.7)+14] (小数点第1位四捨五入)(※3)			(株)椿本チエイン
	CSB50-PS	CT30-A-□□□リンク [□□□=リンク数=(2L/9.525)+18] (偶数になるように切り捨て切り上げ)(※3)			オリエンタルチエン工業(株)
搬送チェーン用 スプロケット	駆動側	駆動スプロケット交換に関してはスプロケット・ベアリング・ 駆動軸等が一体となったASSY商品をご用意しています。 ご購入の際はコンベア型式とチェーン間ピッチの駆動スプロケットASSYをご手配ください。 (※4)(例:CSB50-PPのピッチ150の場合 →「CSB50PP-150の駆動スプロケットASSY」)			NKE(株)
	従動側	従動スプロケット交換に関してはスプロケット・ベアリング・ テンション軸等が一体となったASSY商品をご用意しています。 ご購入の際はコンベア型式と従動スプロケットASSYをご手配ください。 (※4)(例:CSB50-PSの場合:(1台での使用個数は2個です。) →「CSB50PSの従動スプロケットASSY」)			

(※1) 三相200Vの場合は、インバータで変速します。三相200V入力が標準です。

単相100V、単相200V入力用は別途費用が必要です。

(※2) ギア比はご注文内容によります。

(※3) 搬送チェーン長さ(リンク数)はご注文内容によります。L=スプロケット間長さ(mm)

(※4) CSB50-PPとCSB50-PSのスプロケットはそれぞれ違う部品です。共通部品ではございませんのでご注意ください。

9 仕様

●仕様

	ブラチェーン仕様		クリップトップチェーン仕様	
	CSB50-PP		CSB50-PS	
使用電源電圧	単相100、200V 50、60Hz		三相200V(ご指定によります)	
搬送チェーン(注1)	RSP40-□□□リンク チェーン長さ=リンク数=2L÷12.7+14 リンク (小数点以下は四捨五入)		CT30-A-□□□リンク チェーン長さ=リンク数=2L÷9.525+18 リンク (偶数に切り捨て、切り上げ)	
駆・従動プーリP.C.D. (mm)	57.07		54.85	
使用可能温度 (°C)	0~50 (凍結なきこと)			

(注1) 搬送チェーン長さはご注文内容によります。L=スプロケット間長さ(mm)

●ギアヘッド減速比と搬送速度

(m/sec)

ギアヘッド減速比	12.5	15	18	25	30	36	50	60	75	90	100	120	150	180
CSB50-PP	50Hz (0.358)	0.299	0.249	0.179	0.149	0.124	0.090	0.075	0.060	0.050	0.045	0.037	0.030	0.025
	60Hz (0.430)	(0.358)	0.299	0.215	0.179	0.149	0.108	0.090	0.072	0.060	0.054	0.045	0.036	0.030
CSB50-PS	50Hz (0.344)	0.287	0.239	0.172	0.144	0.120	0.086	0.072	0.057	0.048	0.043	0.036	0.029	0.024
	60Hz (0.413)	0.344	0.287	0.207	0.172	0.144	0.103	0.086	0.069	0.057	0.052	0.043	0.034	0.029

表中の搬送チェーン速度は、モータを同期速度として計算した値を表示しています。

一般に搬送チェーン速度は負荷の大きさに応じて表示値の2~15%減で設計してください。

スピードコントロールモータをご検討される場合は最大速度で選定してください。

10 保証期間と保証範囲

1. 保証期間

製品の保証期間は、納入後1年間または稼働時間2000時間のうち、早い方といたします。

2. 保証範囲

上記保証期間中に、当社側の責任により故障が生じた場合は、その製品の故障部分の交換、または修理を無償で行います。ただし、つぎに該当する場合は保証いたしかねますのでご了承ください。

1. 本製品がお客様により不適當に使用されたり、本書の内容に従わずに
取り扱われたことによる場合。
2. 故障の原因が納入品以外の事由による場合。
3. 当社指定の者以外の第三者により行われる改造、または修理による場合。
4. 天災、災害などの、不可抗力に起因する場合。
5. 搬送用チェーン

ここでいう保証は製品単体の保証に限るもので、製品の故障により誘発される損害は保証いたしかねますのでご了承ください。

なお、本保証は日本国内でのみ有効です。

NKE株式会社 [旧社名(株)中村機器エンジニアリング]

本 社 工 場 〒612-8487 京都市伏見区羽東師菱川町366-1 TEL:075-924-0653 FAX:075-924-4653
 さいたま事業所 〒337-0007 さいたま市見沼区丸ヶ崎町11-10 TEL:048-797-9671 FAX:048-797-9672
 名古屋営業所 〒460-0026 名古屋市中区伊勢山2丁目13-22 fビル金山1F TEL:052-322-3481 FAX:052-322-3483
 京 都 営 業 所 〒612-8487 京都市伏見区羽東師菱川町366-1 TEL:075-924-3293 FAX:075-924-3290

◆URL=<https://www.nke.co.jp>

◆E-mail:promotion@nke.co.jp

- 技術的なご質問などは、フリーダイヤル 0120-51-5651 (AM.9:00~PM.5:00 土日、祝祭日休み)
または E-mail: promotion@nke.co.jpまでお問い合わせください。
- お断りなくこの資料の記載内容を変更することがありますのでご了承ください。