

幅可変コンベア CSB20Cシリーズ

型式:CSB20C

保存用

はじめに

このたびは、〈CSB20Cシリーズコンベア〉をお買い求めいただきまして、まことにありがとうございます。
本製品は、搬送用のコンベアです。ご使用前に、この「取扱説明書」をよくお読みのうえ、正しくお使いください。
お読みいただきました後も大切に保存しておいてください。この製品を譲渡される場合は、この説明書を必ず添付してお渡してください。

本書は以下のような構成となっております。

1 安全のために1	6 起動5
2 使用上のご注意3	7 保守6
3 構成3	8 保守品目7
4 設置方法4	9 仕様7
5 配線5	10 保証期間と保証範囲8

1 安全のために




ご使用前に、この「安全のために」をよくお読みのうえ、正しくお使いください。
ここに示した注意事項は、製品を安全に正しくお使いいただき、あなたや他の人々への危害や損害を未然に防ぐためのものです。ISO、JIS およびその他の安全規則に加えて、必ず守ってください。

安全に関する重要な内容ですので、必ず守ってください。



■ 表記について

本書で使用しているそれぞれの記号が持つ意味は、下記のとおりです。

● 注意事項

 危険	この表示を無視して、誤った取り扱いをすると、人が死亡または重傷を負う危険が差し迫って生じることが想定される内容を示しています。
 警告	この表示を無視して、誤った取り扱いをすると、人が死亡または重傷を負う可能性が想定される内容を示しています。
 注意	この表示を無視して、誤った取り扱いをすると、人が傷害を負う可能性が想定される内容および物的損害のみの発生が想定される内容を示しています。

● 絵表示の例

	この記号は禁止の行為であることを告げるものです。図の中や近傍に具体的な禁止内容(左図の場合は分解や修理・改造の禁止)が描かれています。
	この記号は行為を強制したり指示する内容を告げるものです。

⚠ 危険



- 次に示す用途では、使用しないでください。
 1. 人命および身体の維持・管理等を目的とする機器
 2. 人の移動や搬送を目的とする機器・機械装置
 3. 特に安全を目的とする用途への使用

⚠ 警告



- 次に示すような条件や環境で使用する場合は、安全対策へのご配慮をいただくとともに、当社に必ずご連絡くださいますようお願いいたします。
 1. 「カタログ」、「取扱説明書」に記載のある仕様以外の条件や環境、野外での使用、転用
 2. 原子力、鉄道、航空、車輛、医療機器、飲料、食料に触れる機器、娯楽機器および安全機器などへの使用
 3. 人や財産に大きな影響が予想され、特に安全が要求される用途への使用



- コンベアは、「カタログ」、「取扱説明書」に記載のある仕様、搬送能力の範囲内で使用してください。



- コンベアを含む、機械装置の動作中には可動部にご注意ください。また、特に人体に危険を及ぼす恐れがある場合には、保護カバー等を取り付け、安全対策を施してください。



- コンベアの本体に過大な外力・衝撃を加えないでください。破損の原因となる可能性があります。



- 次に示す環境では、使用しないでください。
 1. 過度の振動および衝撃の加わる場所での使用
 2. 腐食性ガス、引火性ガス、化学薬品、海水、水、油、水蒸気および粉塵や切粉等の雰囲気または付着する場所での使用
 3. 周囲に熱源があり、輻射熱を受ける場所での使用
 4. 花火、爆薬等、爆発する可能性のある製品を製造する場所での使用



- 製品の基本構造や性能、機能に関わる分解、改造は行わないでください。



- 製品に関わる保守点検等は、供給している電源を遮断してから行ってください。



- 本装置を産業機械や生産ラインなどに組み込む場合には、転倒、移動が発生しないように気を付けてください。



- 電源コードを傷つけないでください。電源コードを傷つけると、火災や感電の原因となります。以下の点に注意してください。
 1. 設置時に、壁面や他の機械類と装置の間に電源コードをはさみ込まない。
 2. 電源コードを加工したり、傷つけたりしない。
 3. 重いものをのせたり、引っ張ったりしない。
 4. 電源コードを抜くときは、必ずプラグをもって抜く。



- ぬれた手で電源プラグをさわらないでください。ぬれた手で電源プラグを抜き差しすると、感電の原因となることがあります。













- 本装置を使用する場合、服の巻き込みや引っ掛かりを防止するため、正しい服装で作業してください。



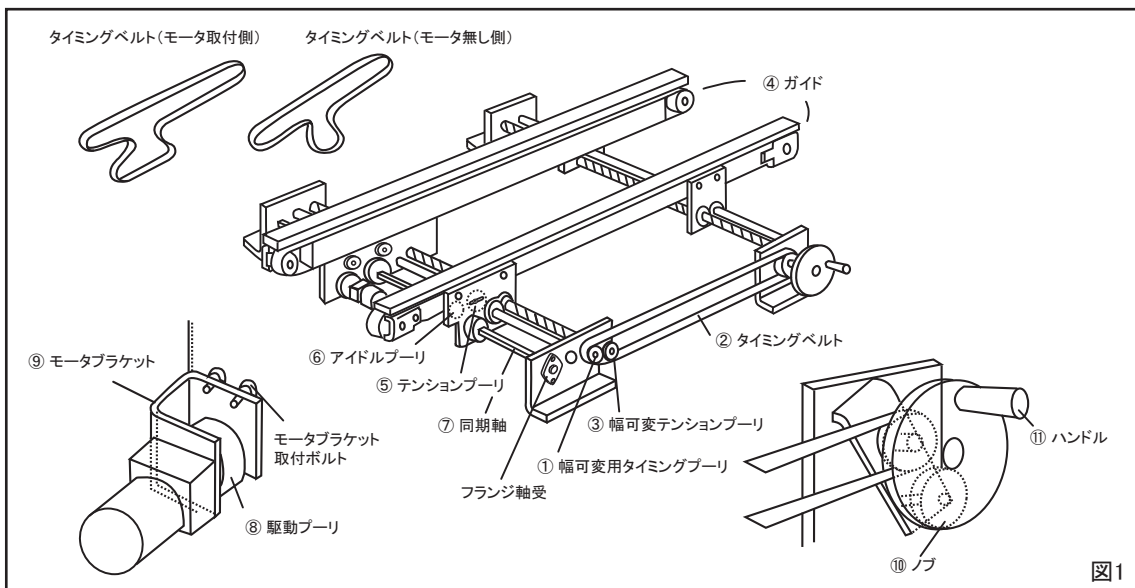
- コンベアの運転中は、手や指を近づけないでください。手や指がコンベアの可動部に挟まり、骨折などの大けがをする恐れがあります。

2 使用上のご注意

⚠ 注意

- 
 - コンベア上に搬送物を載せたまま起動しないでください。過負荷（オーバーロード）になり、モータを焼損する恐れがあります。
- 
 - コンベアのベルトに必要以上のテンションを与えないでください。ベルトの寿命を早めます。
- 
 - 標準ベルト仕様以外の条件や、環境に転用しないでください。
- 
 - ベルト上に搬送物を多数載せ、それをストップ等で停止させた状態でベルトを駆動し続けることは避けてください。ベルトの蛇行、寿命劣化の恐れがあります。
- 
 - コンベア本体を落としたり、ぶっつけたりしないでください。コンベアがねじれたり曲がったりして、作動不良になる恐れがあります。
- 
 - 駆動プーリ、従動プーリとタイミングベルトの間に異物が入らないよう、対策を施してお使いください。
- 
 - ワークと接触する面に、異物を付着させたり、キズ、打痕などをつけないでください。正常にワークを搬送できない恐れがあります。
- 
 - コンベアの最大幅以上、最小幅以下で無理に幅可変ハンドルを回さないでください。モータが焼きついたり、幅ピッチの平行度が変ったりします。
- 
 - 幅可変送りネジ、幅可変ガイド軸に、異物を付着させたり、キズ、打痕などを、つけないでください。幅可変出来なくなる恐れがあります。
- 
 - ハンドルを紛失しないでください。
- 
 - 幅可変の送り右ネジ、左ネジを連結しているカップリング部は、分解しないでください。調整困難になります。

3 構成

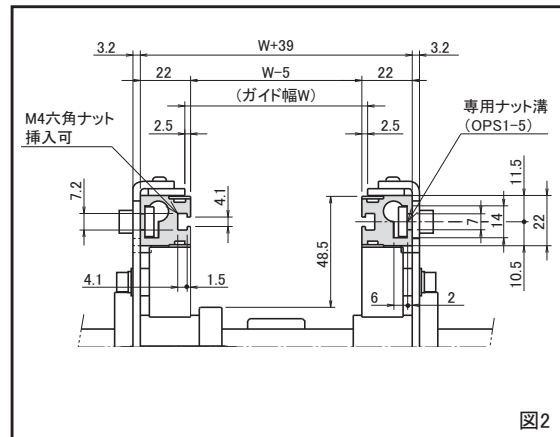


● このコンベアは、アルミ押出成型のフレームに各種パーツを取り付けた構造になっています。

4 設置方法

4.1 各種アタッチメントの取付

- コンベア内側に取り付ける場合
右図の断面図のM4六角ナットが挿入可能なT溝をご利用ください。右図のT溝寸法を参照し、適切なサイズのM4ボルトで確実に固定してください。
- コンベア外側に取り付ける場合
コンベアフレームの外側にある専用ナット溝と、オプションの専用ナットOPS1-5またはOPS1-6をお使いください。右図のT溝寸法を参照し、ボルト先端がコンベアフレームに当たらないよう適切なサイズのボルトで確実に固定してください。
(ナットがOPS1-5の場合M6ボルト、ナットがOPS1-6の場合M4ボルト)



⚠ 注意



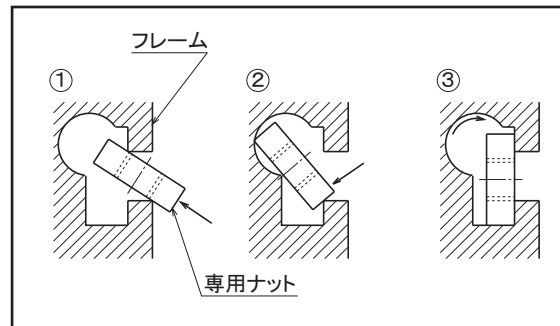
- コンベアフレーム、幅可変用2本のガイド軸にねじれが発生しないような平面に取り付けてください。



- 本体の取り付けに際しては、ベルトのテンションおよび蛇行の調整ができることを考慮してください。

4.2 専用ナットの挿入方法

1. 専用ナットを斜め上方へ押し上げるように差し込んでください。
2. ナットが奥まで入ったら、ナットを回すようにして下端を斜め下方へ押し込んでください。
3. T溝の底へナット下端が落ちれば取り付けは完了です。



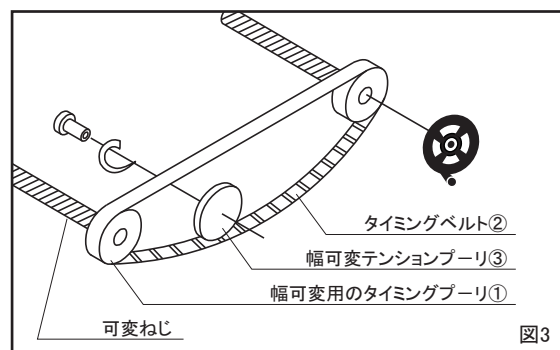
⚠ 注意



- 専用ナットを追加挿入する時、組付けてあるアタッチメント等を分解しないでください。専用ナットは、溝の任意の位置から追加挿入が可能です。

4.3 フレームの平行度調整方法

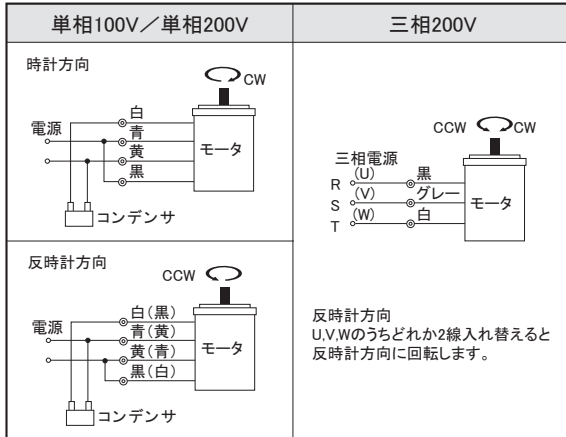
幅可変用タイミングプーリ①のM4セットビス2ヶ所を緩め、可変ねじを回しながらフレームの平行度を調整します。調整完了後M4セットビス2ヶ所を締めてください。調整の際は幅可変テンションプーリ③は緩めないでください。



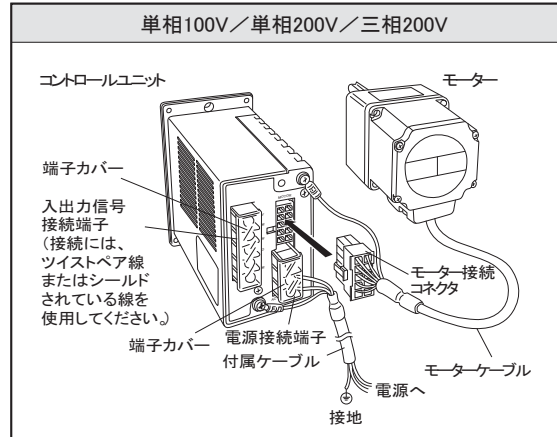
5 配線

本体をシステムに組み込む場合は、結線図を参考にして、設計してください。

インダクションモータ



スピードコントロールモータ(DCブラシレス)



⚠ 注意



- 感電防止のため、必ず「アース線」を接続してください。
- モータ保護および火災防止のため、「サーマルリレー」を取り付けてください。
- 電源側には「漏電遮断器」を取り付けてください。
- 万一の場合に、直ちにコンベアを停止できるように「非常停止装置」を設けてください。
- 当社標準外のモータご指定による納入の場合には、未配線でご出荷する場合があります。また、当社標準の単相AC200V・三相AC200Vインダクションモータは未配線でご出荷します。配線時には、ベルトが引張駆動になるよう(押出駆動にならないよう)モータの回転方向に注意してください。
- モータの回転方向を切り替える場合、コンベアの電源がOFFであることを確認してから、作業を行ってください。

6 起動

単相AC100V仕様の場合は、付属のACコードのプラグを単相AC100V電圧用コンセントに差し込んでください。コンベアが起動します。

単相AC200V・三相AC200V仕様の場合は、未配線でご出荷しております。必ず専門知識のある人が結線図に基づき配線を行い、コンベアを起動してください。

⚠ 注意



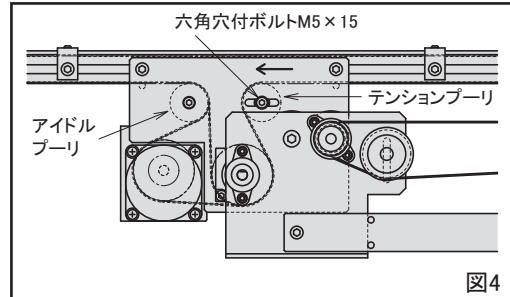
- 本装置の使用電源電圧は単相AC100V、単相AC200Vおよび三相AC200Vです。必ず指定の電源電圧を使用してください。その他の電圧では、絶対に使用しないでください。

7 保守

7.1 ベルトテンション調整

出荷時に、ベルトのテンションおよび蛇行は調整してありますが、運送時の振動等で狂うことがあります。据付時に確認してください。また、ベルトは正常な使用においても、使用頻度や、使用期間により、伸びや蛇行が発生します。定期的にチェックを行い、以下の手順で調整してください。

ベルトが伸びた場合、六角穴付ボルトM5×15をゆるめ、テンションプーリをベルトのたるみがなくなるまで、移動させてテンションを張り、その位置でボルトを締めます。



⚠ 注意

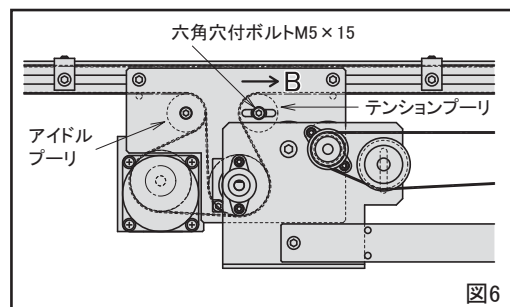
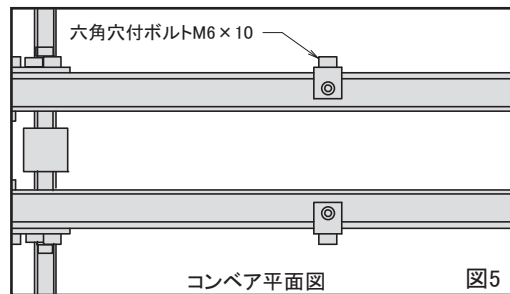


- ベルトに必要以上のテンションを付加しないでください。ベルトにテンションを付加しすぎた状態でコンベアの運転を続けると、ベルトの劣化や、プーリ軸受部の損傷が発生する恐れがあります。蛇行調整の際には、テンションも考慮しながら調整してください。

7.2 ベルトの交換

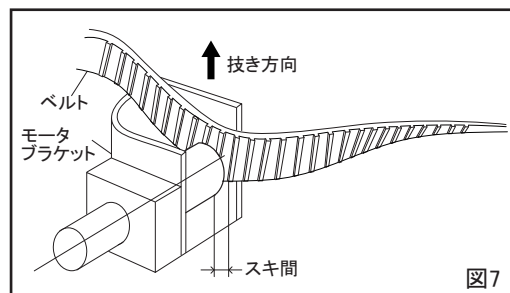
ベルトにヒビ割れや、亀裂、ホツレなどの損傷があるときは、以下の手順で新しいベルトに交換してください。

1. ガイド側面の六角穴付ボルトM6×10を全数ゆるめて、外してください。(図5)
2. ガイドを外してください。
3. フランジ軸受を外して同期軸⑦を抜いて外してください。(図1)
4. テンションプーリ⑤、アイドルプーリ⑥の六角穴付ボルトM5×15をゆるめて外し、テンションプーリ⑤、アイドルプーリ⑥を外してください。(図1)
5. コンベア内側へベルトを外してください。(図7)
6. 新しいベルトを1～5の逆の手順で取付けてください。
7. 「7.1 ベルトテンション調整」に従って、ベルトのテンションを張ってください。
8. 電源を投入し、スムーズに動くか否か確認してください。
9. スムーズに動かない場合は、テンションを微調整してください。



7.3 ギアヘッドの交換

1. モータ側テンションプーリ⑤のセットボルト M5×15をゆるめB方向へプーリをずらしてテンションをゆるめてください。(図6)
2. モータブラケット取付ボルトM5×8をゆるめて外し、モータブラケット⑨ごとモータギアヘッドを外してください。(図1)
3. 駆動プーリ⑧からベルトを外してください。
4. 駆動プーリ⑧のセットビス2本をゆるめ、モータ取付ネジ4本を外し駆動プーリ、ギアヘッド、モータを分離してください。
5. 新しいギアヘッド、モータ、駆動プーリを1～3の逆手順で組立ててください。
6. 1～3の逆手順で駆動部とベルトをコンベアにセットしてください。
7. 7.1に従って、テンションを張ってください。



8 保守品目

			型 式		メーカ
			6W	10W	
駆動モータ	定速	単相AC100V	2IK6GN-A	—	オリエンタル モーター(株)
		単相AC200V	2IK6GN-C	—	
		三相AC200V	2IK6GN-SW2	—	
	変速	単相AC100V	—	AXU210A-GN	
		単相AC200V	—	AXU210C-GN	
		三相AC200V	—	AXU210S-GN	
ギアヘッド			2GN□K		—
ベアリング	従動プーリ	686ZZ			
	アイドルプーリ	6900ZZ			
	駆動プーリ	6804ZZ			
ベルト	幅可変用	タイミングベルト 352XL037(G)		三ツ星ベルト(株)	
	搬送用	タイミングベルト 037-XL-(ベルト歯数)E-FY歯面切削 (当社加工品となっております。)		NKE(株)	
ベルト歯数			モータ取付側 (2×L+343)/5.08 モータ無し側 (2×L+253)/5.08 L=プーリ間長さ 少数点以下は切り上げ		

9 仕様

●仕様

使用電源電圧	単相100V、200V 三相200V (ご指定によります)				
標準ベルト (注1)	ベルト材質	表面電気抵抗値	ベルト巾	歯ピッチ	ベルト色
	ウレタンゴム	10 ¹⁰ (Ω)	9.5mm	5.08mm	
仕様	(1) 駆動プーリ φ48.5mm (2) 従動プーリ φ20mm				
耐熱性	0°C~60°C (表面温度)				

(注1) このベルトは特別な加工を施してあります。

●精度

ガイド幅 …………… ±0.5mm
 ベルト上面 …………… ±0.5mm

●ベルト速度

(m/sec)

ギアヘッド減速比	12.5	15	18	25	30	36	50	60	75	90	100	120	150	180	
CSB20C	50Hz	0.304	0.253	0.211	0.152	0.126	0.105	0.076	0.063	0.050	0.042	0.038	0.031	0.025	0.021
	60Hz	0.365	0.304	0.253	0.182	0.152	0.126	0.091	0.076	0.060	0.050	0.045	0.038	0.030	0.025

表中のベルト速度は、モータを同期速度として計算した値を表示しています。
 一般にベルト速度は負荷の大きさに応じて表示値の2~15%減で設計してください。
 スピードコントロールモータをご検討される場合は最大速度で選定してください。

10 保証期間と保証範囲

1. 保証期間

製品の保証期間は、納入後1年間または2000時間のうち、早い方といたします。

2. 保証範囲

上記保証期間中に、当社側の責任により故障が生じた場合は、その製品の故障部分の交換、または修理を無償で行います。ただし、つぎに該当する場合は保証いたしかねますのでご了承ください。

1. 本製品がお客様により不適当に使用されたり、本書の内容に従わずに
取り扱われたことによる場合。
2. 故障の原因が納入品以外の事由による場合。
3. 弊社指定の者以外の第三者により行われる改造、または修理による場合。
4. 天災、災害などの、不可抗力に起因する場合。
5. 搬送用チェーン

ここでいう保証は製品単体の保証に限るもので、製品の故障により誘発される損害は保証いたしかねますのでご了承ください。

なお、本保証は日本国内でのみ有効です。

NKE株式会社 [旧社名(株)中村機器エンジニアリング]

本 社 工 場 〒612-8487 京都市伏見区羽東師菱川町366-1 TEL:075-924-0653 FAX:075-924-4653
 さいたま事業所 〒337-0007 さいたま市見沼区丸ヶ崎町11-10 TEL:048-797-9671 FAX:048-797-9672
 名古屋営業所 〒460-0026 名古屋市中区伊勢山2丁目13-22 fビル金山1F TEL:052-322-3481 FAX:052-322-3483
 京 都 営 業 所 〒612-8487 京都市伏見区羽東師菱川町366-1 TEL:075-924-3293 FAX:075-924-3290

◆URL=<http://www.nke.co.jp> ◆E-mail:promotion@nke.co.jp

- 技術的なご質問などは、フリーダイヤル 0120-51-5651 (AM.9:00~PM.5:00 土日、祝祭日休み)
または E-mail: promotion@nke.co.jpまでお問い合わせください。
- お断りなくこの資料の記載内容を変更することがありますのでご了承ください。