

## はじめに

このたびは、<CHB520シリーズ エアチャック>をお買い求めいただきまして、まことにありがとうございます。本製品はボトルハンドリング用のエアチャックです。ご使用前に、この「取扱説明書」をよくお読みのうえ、正しくお使いください。お読みいただきました後も大切に保存しておいてください。この製品を譲渡される場合には、この説明書を必ず添付してお渡してください。

## 安全のために

ご使用前に、この「安全のために」をよくお読みのうえ、正しくお使いください。ここに示した注意事項は、製品を安全に正しくお使いいただき、あなたや他の人々への危害や損害を未然に防ぐためのものです。ISO、JIS およびその他の安全規則に加えて、必ず守ってください。

### 安全に関する重要な内容ですので、必ず守ってください。

#### ● 注意事項

	<b>危険</b>	この表示を無視して、誤った取り扱いをすると、人が死亡または重傷を負う危険が差し迫って生じることが想定される内容を示しています。
	<b>警告</b>	この表示を無視して、誤った取り扱いをすると、人が死亡または重傷を負う可能性が想定される内容を示しています。
	<b>注意</b>	この表示を無視して、誤った取り扱いをすると、人が傷害を負う可能性が想定される内容および物的損害のみの発生が想定される内容を示しています。

#### ● 絵表示の例

	この記号は禁止の行為であることを告げるものです。図の中や近傍に具体的な禁止内容(左図の場合は分解や修理・改造の禁止)が描かれています。
	この記号は行為を強制したり指示する内容を告げるものです。

## 危険

- 次に示す用途では使用しないでください。
  1. 人命および身体の維持・管理等を目的とする機器
  2. 人の移動や搬送を目的とする機器・機械装置
  3. 特に安全を目的とする用途への使用

## 警告

- 次に示すような条件や環境で使用する場合は、安全対策へのご配慮をいただくとともに、弊社に必ずご連絡くださいますようお願いいたします。
  1. 「カタログ」、「取扱説明書」に記載のある仕様以外の条件や環境、屋外での使用
  2. 原子力、鉄道、航空、車輜、医療機器、飲料、食料に触れる機器、娯楽機器、緊急遮断回路、プレス用クラッチ、ブレーキ回路、安全機器などへの使用
  3. 人や財産に大きな影響が予想され、特に安全が要求される用途への使用
- チャックを含む、機械装置の動作中には可動部にご注意ください。また、特に人体に危険を及ぼす恐れがある場合には、保護カバー等を取り付け、安全対策を施してください。
- 停電、空気圧源のトラブルで、回路圧力が低下すると、把持力が減少してワークが落下する恐れが生じます。人体や、機械装置に損害を与えないよう、落下防止等の安全対策を施してください。
- ドレンやゴミを取り除き、清浄な空気を使用してください。圧縮空気中に含まれる不純物により、作動不良の原因となる可能性があります。エアフィルタ(ろ過度40μm以下)を設け、ドレンやゴミを取り除いてください。また、エアフィルタのドレン抜きを定期的に行ってください。
- 水滴、油滴、塵埃のかかる場所では使用しないでください。動作不良の原因となる可能性があります。
- エアチャックの本体に過大な外力・衝撃を加えないでください。また、落下させないでください。本体の破損の原因となる可能性があります。
- 次に示す環境では使用しないでください。
  1. 過度の振動及び衝撃の加わる場所での使用
  2. 腐食性ガス、引火性ガス、化学薬品、海水、水、水蒸気の雰囲気、または附着する場所での使用
  3. 周囲に熱源があり、輻射熱を受ける場所での使用
- オーバーホール以外での製品の基本構造や性能、機能に関わる分解、改造は行わないでください。
- 製品に関わる保守点検等は、供給している電源を切り、供給エアを止め、配管内の圧力がゼロになったことを確認してから行ってください。

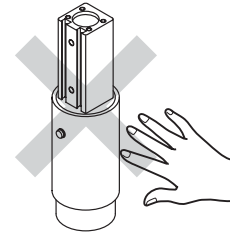
## 安全のために

### 警告



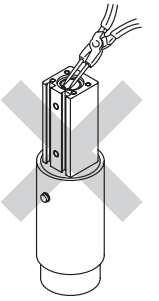
- 使用中やエアがチャックに供給されているときは、手や指を近づけないでください。

手や指がチャックに挟まり、骨折などの大けがをする恐れがあります。



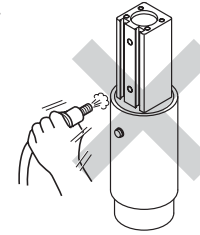
- 使用中やエアがチャックに供給されているときに、分解しないでください。

チャックを構成する部品が飛び散り、けがをする恐れがあります。



- チャックは配管の取り付けや取り外しをするときは、エアの供給を止めてください。

エアチューブの跳ね上がりや、チャックの吹き飛びが発生し、けがをする恐れがあります。



### 注意



- チャックに供給するエアおよび使用環境に次の物質が含まれる場合は、使用できません。
  - ・金属、ゴム、グリスおよび樹脂などチャックの構成部品を劣化させる有機溶剤、薬品、有毒ガス、アルカリ性液、灯油など。
 チャックを構成する部品を劣化させ、破損の原因となります。



- チャックに把持力以上の力を加えないでください。

チャックの寿命を縮め、破損の原因となります。

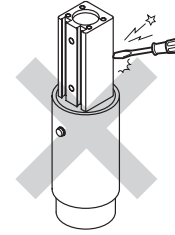
## 使用上のご注意

### 注意



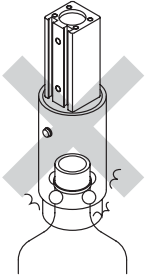
- 製品には傷、打こんなどをつけないでください。

取り付け時のがたつきや、エア漏れ、スイッチ取付溝にスイッチが挿入できないなどの不具合を生じる恐れがあります。



- フィンガーの開閉速度が必要以上に速くならないように、スピードコントローラを取り付けて、衝撃を小さくしてください。

フィンガーの開閉速度が必要以上に速いと、フィンガーやアタッチメント(ツメ)の慣性により、ガタや破損の原因となります。



- チャックが直進や旋回運動をする時は、エアクションまたはダンパーを使って、停止時の衝撃を小さくしてください。



- 把持するワークの重量(kg)は、
  - ・CHB524の場合は1.5kg
  - ・CHB526の場合は2.0kg
 までにしてください。

ワーク重量以上の力を加えると、破損の原因となります。

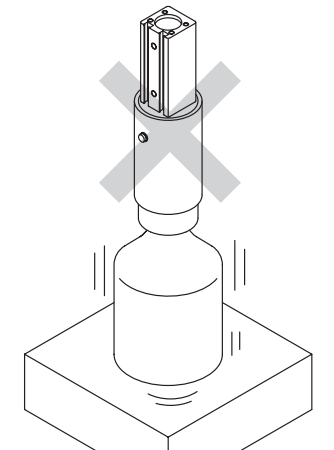
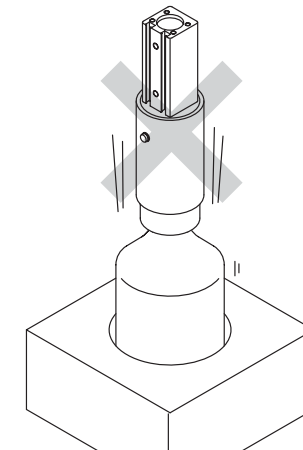


- 次のような使い方はしないでください。

・ ワークを把持した状態で穴に圧入したり、圧入されたワークを穴から引き抜く。

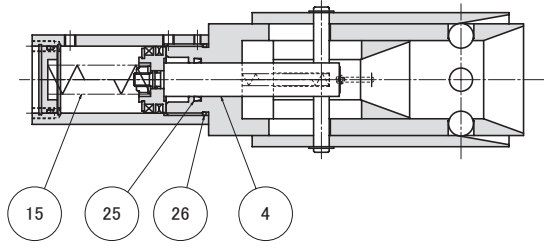
・ 位置公差が大きく、それに比べてすきまの小さな穴にワークを挿入する。

・ 把持したワークを移動したり反転するときに、移動端でジグなどにワークを押しつける。

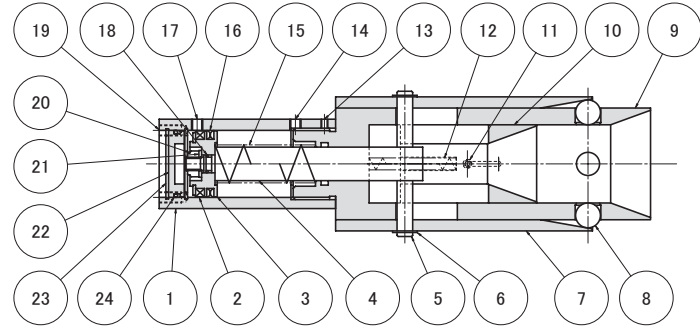


## 構成および各部の名称

● DO



● NO



No.	名称	型式または材質			
		CHB524-DO	CHB524-NO	CHB526-DO	CHB526-NO
1	シリンダ	A6063S	A6063S	A6063S	A6063S
2	マグネット	合成ゴム	合成ゴム	合成ゴム	合成ゴム
3	ピストン	A2017	A2017	A2017	A2017
4	ピストンロッド	SUS303	SUS303	SUS303	SUS303
5	プッシュピン	SUS303	SUS303	SUS303	SUS303
6	E形止め輪	ETW-4(SUS)	ETW-4(SUS)	ETW-5(SUS)	ETW-5(SUS)
7	プッシュパイプ	A5052	A5052	A5052	A5052
8	樹脂ボール	ジュラコン	ジュラコン	ジュラコン	ジュラコン
9	ボディ	MCナイロン	MCナイロン	MCナイロン	MCナイロン
10	プッシャ	ジュラコン	ジュラコン	ジュラコン	ジュラコン
11	ピン	SUS303	SUS303	SUS303	SUS303
12	圧縮コイルばね	SWP-A	SWP-A	SWP-A	SWP-A
13	六角穴付き止めねじ	M3×4	M3×4	M3×4	M3×4
14	エアポート(開)	M5	排気口	M5	排気口
15	圧縮コイルばね	SUS304-WPB	SUS304-WPB	SWP-A	SWP-A
16	ピストンパッキン	OPA20	OPA20	OPA30	OPA30
17	エアポート(閉)	M5	M5	M5	M5
18	Oリング	5.3×3.3×1.0	5.3×3.3×1.0	S6	S6
19	本体取付タップ	M4深8	M4深8	M5深10	M5深10
20	Uナット	M4(SUS)	M4(SUS)	M6(SUS)	M6(SUS)
21	平座金	M4(SUS)	M4(SUS)	M6(SUS)	M6(SUS)
22	キャップ	A2017	A2017	A2017	A2017
23	穴用C形止め輪	RTW-20(SUS)	RTW-20(SUS)	RTW-30(SUS)	RTW-30(SUS)
24	Oリング	S18	S18	S26	S26
25	ロッドパッキン	KSYA-12	—	KSYA-15	—
26	Oリング	S20	—	S29	—

## 仕様

呼称	CHB524-DO	CHB524-NO	CHB526-DO	CHB526-NO
使用流体	清浄エア			
使用圧力 (P)MPa	0.3~0.7			
周囲温度 °C	5~60			
潤滑	不要			
繰り返し精度 mm	±0.3			
寿命 回	200万(ボールに偏荷重がかからない通常条件下において)			
シリンダ径 mm	φ20		φ30	
開き代 mm	5		6.5	
排気量 cc	4.7		14.8	
連続使用速度 回/分	60			
動作方式	複動(注2) (常時閉)	単動 (常時開)	複動(注2) (常時閉)	単動 (常時開)
理論グリップ力 N (注1)	1746×P+46	1746×P-126	3928×P+17	3928×P-3
本体質量 kg (注3)	0.4		0.6	

(注1) 1N≒0.102kgf  
(注2) エア遮断時のボルト落下防止ばねを内蔵しております。  
(注3) ボルト把持部分の材質および形状により異なります。

## 設置方法

### 1. 本体の取付

(1) お使いの機種に合わせて、下記のボルトを使用してください。

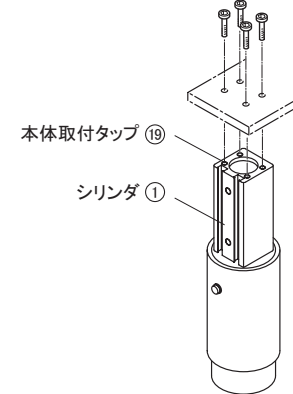
機種	CHB524	CHB526
本体取付タップ	M4×0.7深8	M5×0.8深10
最大締めトルク	N・m [kgf・cm]	
	2.1 [21]	4.3 [44]

(注) 呼び径の寸法程度のはめあい長さを持つボルトをご使用ください。

(2) シリンダ①の本体取付タップ⑱×4箇所を使用してボルトを締め、本体を固定してください。

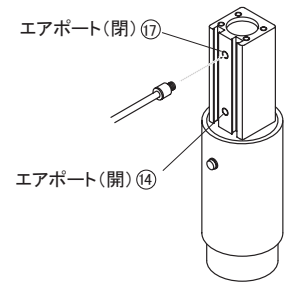
### 注意

● 締め付けトルクは上記の最大締め付けトルク以下としてください。



### 2. 配管

(1) シリンダ①のエアポート(開)⑭およびエアポート(閉)⑰に配管してください。



### 注意

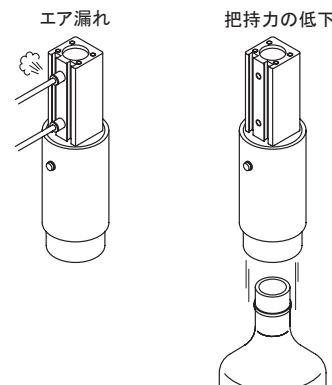
- 配管は十分ブラッシングしてください。配管に残っていたゴミや切粉がチャック内部に入ると、故障の原因となります。
- 供給エアはろ過度40μm以下のフィルタに通してください。
- オイラーをご使用になる場合は、タービン油1種[ISO VG32]相当品をご使用ください。その場合にはご使用の途中で給油を止めないで、最後まで給油してください。マシン油、スピンドル油使用しないでください。

## 保守

### 1. 保守

下記の内容を定期的に行ってください。

(1) エア漏れ、がたつき、ボールの摩耗、把持力の低下などを点検してください。



### 2. 消耗品

下記の部品は消耗品です。定期的な交換が必要です。お問合せください。

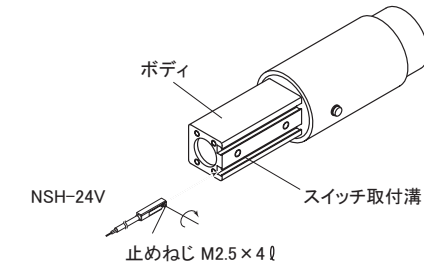
ピストンパッキン⑯、Oリング⑳、Oリング㉑、ロッドパッキン㉒、Oリング㉓、ボール㉔

## オプション

### 磁気近接スイッチ

#### 1. 固定方法

磁気近接スイッチは、下図のボディにあるスイッチ取付溝に差し込み、マイナスの時計ドライバー(握り径5~6mm程度)で止めねじを締めてください。締め付けトルクは、0.05~0.1N・m程度としてください。

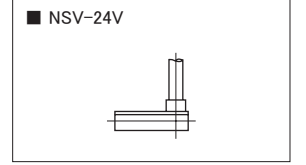
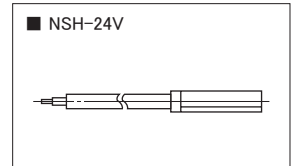


### 注意

● スイッチを破損させないために、締め付けすぎに注意してください。

#### 2. 仕様

型式	NSH-24V	NSV-24V
負荷電圧	DC10~30V	
負荷電流	20mAmax.(25°Cにて)	
ON時残電圧	4V以下	
漏れ電流	DC24Vにて1mA以下	
インジケータランプ	ON時発光ダイオード点灯	
最大衝撃	100G	
絶縁抵抗	100MΩ以上1分間(DC500Vメガにて)	
絶縁耐圧	AC1500V r.m.s 1分間	
使用温度範囲	-10~60°C	
保護構造	IEC規格 IP-67	
リード線	標準3m(耐油、耐屈曲ビニールキャブタイヤコードφ3.2、0.2・2芯)	
内部ブロック図		



## 保証期間と保証範囲

### 1. 保証期間

製品の保証期間は、納入後1年間、または動作回数200万回のうち、早い方といたします。

### 2. 保証範囲

上記保証期間中に、弊社側の責任により故障が生じた場合は、その製品の故障部分の交換、または修理を無償で行います。ただし、つぎに該当する場合は保証いたしかねますのでご了承ください。

1. 本製品がお客様により不適当に使用されたり、本書の内容に従わずに取り扱われたことによる場合。
2. 故障の原因が本製品以外の事由による場合。
3. 弊社指定の者以外の第三者により行われる改造、または修理による場合。
4. 天災、災害などの、不可抗力による場合。

ここでいう保証は製品単体の保証に限るもので、製品の故障により誘発される損害は保証いたしかねますのでご了承ください。

## NKE株式会社 (旧(株)中村機器エンジニアリング)

本社 〒617-0828 京都府長岡京市馬場園所27 TEL(075)955-0071 FAX(075)955-1063  
 東京営業所 〒110-0016 東京都台東区台東2丁目12-2(不二DICビル) TEL(03)3833-5330 FAX(03)3833-5350  
 名古屋営業所 〒460-0026 名古屋市中区伊勢山2丁目13-22(ITOHビル) TEL(052)322-3481 FAX(052)322-3483  
 大阪営業所 〒550-0013 大阪市西区新町1丁目2-13(新町ビル) TEL(06)6538-7136 FAX(06)6538-7138  
 大阪営業所京都分室 〒612-8487 京都市伏見区羽東師菱川町366-1 TEL(075)924-3293 FAX(075)924-3290  
 伏見工場 〒612-8487 京都市伏見区羽東師菱川町366-1 TEL(075)931-2731 FAX(075)934-8746

◆URL=http://www.nke.co.jp

◆E-mail=promotion@nke.co.jp

● 技術的なご質問などは、フリーダイヤル 0120-51-5651(AM.9:00~PM.5:00 土日、祝祭日休み)

または E-mail: promotion@nke.co.jpまでお問い合わせください。

● お断りなくこの資料の記載内容を変更することがありますのでご了承ください。

©2006 NKE Corporation