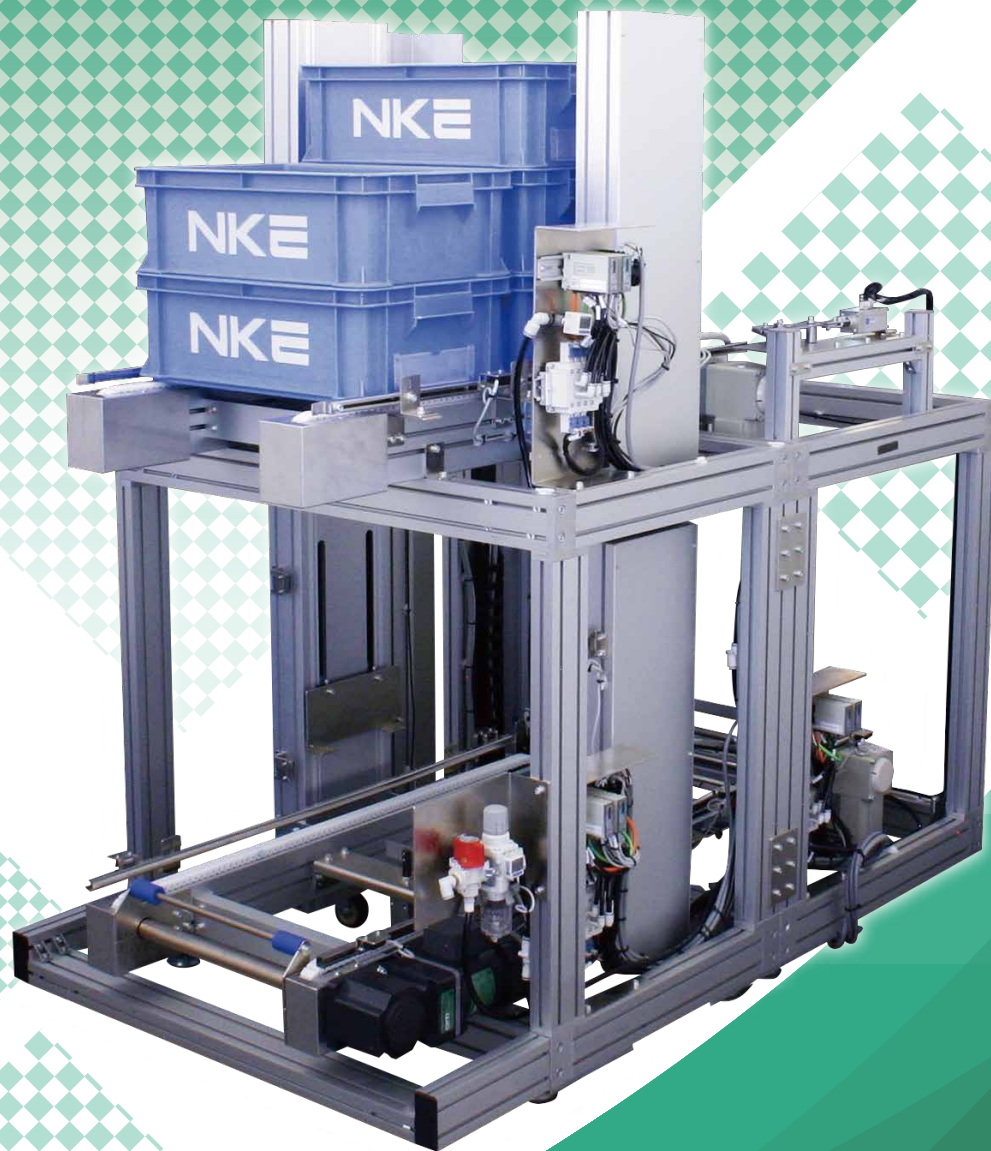


# トレーエンジヤー

パターンオーダーシート付



主な  
特長

納期  
1.5ヶ月～

その場で  
お見積り

トレ－  
買替不要

構成は  
NKE  
標準品

# 特長 / ベースパターンの紹介

## NKEのトレーチェンジャーの特長

# NKEのトレーチェンジャーは パターンオーダーできます!

POINT  
1

## トレー<sup>\*</sup>の買替不要!

※この冊子にある「トレー」は、コンテナのように取手の引っ掛けりがある形状のものを指しています。

お使いのトレーをそのままご使用いただけます。

トレーの幅（フック挿入側）・長さ（搬送方向側）：250～600mmまで対応可能です。

（上下高速タイプのみ幅380～600mmでの対応となります。）

※対応のトレーは、形状や仕様によってはお使い頂けない場合もございます。

※トレーの素材/底面形状が《金属/フラット》の場合、搬送コンベアは「CSW62A（倍速チェーンコンベア）」になります。

《金属/フラット》以外の仕様の場合は「CSB89A-PS（クリップトップチェーンコンベア）」になります。

POINT  
2

## その場でお見積りが可能!

パターンオーダーにより、その場でお見積りのご提示ができます。

POINT  
3

## 納期が最短1.5ヶ月<sup>\*</sup>!

※仕様確定後～の期間です。

パターンオーダーにより、今まで仕様確定するまでにかかっていたお見積りや打合せ、設計等の工程が短縮されます。

（仕様打合せにかかる時間はお客様によります。）

POINT  
4

## NKE標準品で構築!

構成部品はNKE標準品なので、部品ごとの修理・交換・購入等が容易に行えます。

また、制御用のI/O信号はNKEの省配線機器ユニラインを使用しているため、

メンテナンスもスムーズに行うことができます。

# 製作範囲のパターン一覧

標準より**4秒速い!**  
※条件によります。

	搬送レイアウト	上下タイプ		水平タイプ	直線タイプ
トレー入替速度		標準	高速	標準	標準
エア配管仕様	継手まで				
	端子台付き				
	CC-LINK 伝送ユニット付き				
配線仕様 または 制御有無	リード線渡し				
	端子台渡し				
	端子台渡し(CC-LINK)				
カバー	制御有り				
	有り 無し				
フィルタ レギュレータ	有り				
	無し				

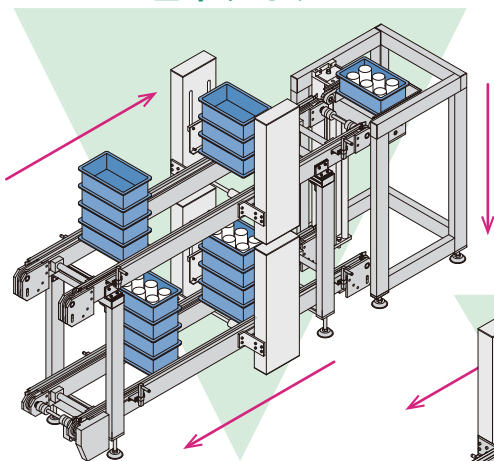
▶ P.3 へ

▶ P.5 へ

▶ P.7 へ

▶ P.9 へ

上下タイプ

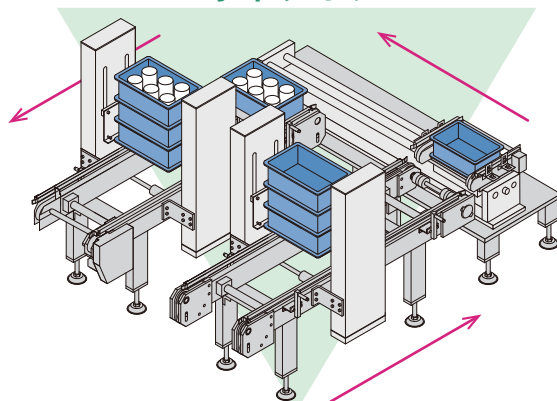


### タイプ別レイアウトイメージ

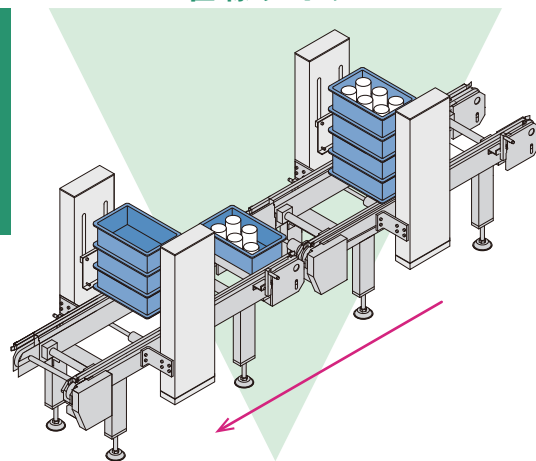
※トレー流れ方向や搬送面高さなどはお客様のご要望によります。

例 → トレー流れ方向

水平タイプ



直線タイプ



# 上下タイプ (標準)

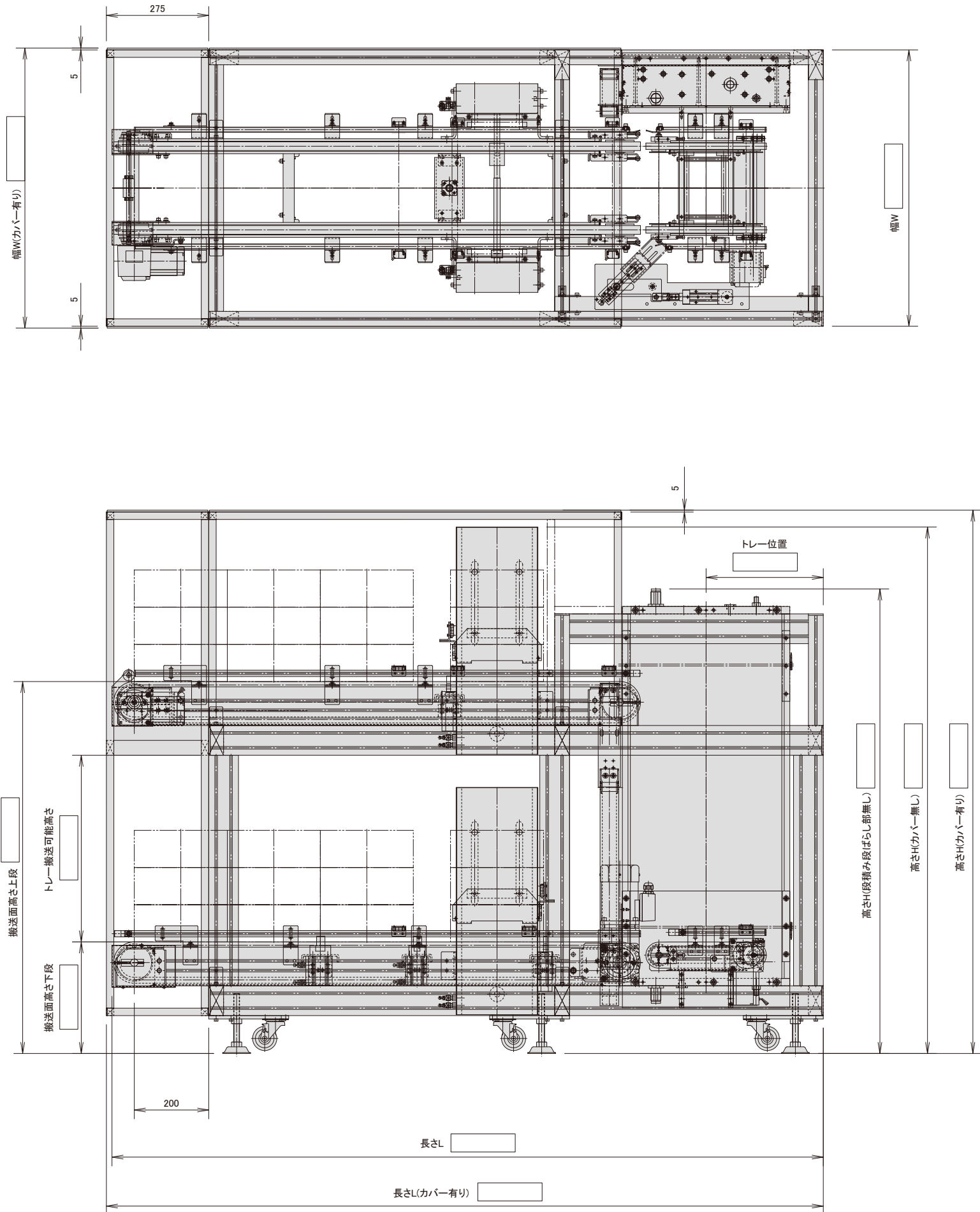
## 仕様

※1 エア漏れを防ぐためのスペーサです

項目		標準仕様	概要	
搬送物	トレー 外形寸法・精度	幅 (フック挿入側)	250~600mm	
		長さ (搬送方向側)	250~600mm	
		高さ	50~275mm	
		重量	CSB89A-PS仕様：最大25kg CSW62A仕様：最大22kg	
対象物数量	トレー段積み数 1山重量	1~14段(トレー高さ最小の場合) 100kg以内	段々ユニットを使う場合 上下、下段共に同じ段数の事	
トレー構造		段積み段ばらしフックが挿入できる構造で、挿入深さは最低15mm		
装置全体	サイクルタイム	位置決め解除から入替え・位置決めまでの時間	12秒以上	トレー最小サイズ、段々無しの場合
	装置外形寸法	長さ (搬送方向) リフタサイド取付	1264 (1239) ~5000mm	()寸法はCSW62A仕様カバー有りの場合は+15
		長さ (搬送方向) リフタセンター取付	1391 (1366) ~5000mm	
		幅 (フック挿入側) リフタサイド取付	693~1099mm	軽量リフタサイド取付カバー有りの場合は+10
		幅 (フック挿入側) リフタセンター取付	641~991mm	
		高さ	907~2127mm	カバー有りの場合の寸法
	全体カバー(オプション)	5mm透明PET材 安全スイッチ、開閉カバーは含まない		
重量	約320kg			
搬送面高さ (トレー底面)	上段コンベア 下段コンベア	750~1300mm 260mm以上	上段、下段の搬送面高さの差は1000mm以内の事	
架台下寸法 (下段コンベアフレーム下寸法)		102mm		
搬送部	上段コンベア	トレー搬送スピード	60Hz：0.180m/sec 50Hz：0.152m/sec	トルク優先時、60Hz：0.144m/sec 50Hz：0.121m/sec
		最大搬送重量	CSB89A-PS仕様：搬送総重量が89kg以下 CSW62A仕様：210kg以下且つ120kg/m	トルク優先時、CSB89A-PS仕様：124kg以下 CSW62A仕様：210kg以下且つ120kg/m
	下段コンベア	トレー搬送スピード	60Hz：0.180m/sec 50Hz：0.152m/sec	トルク優先時、60Hz：0.144m/sec 50Hz：0.121m/sec
		最大搬送重量	CSB89A-PS仕様：搬送総重量が89kg以下 CSW62A仕様：210kg以下且つ120kg/m	トルク優先時、CSB89A-PS仕様：124kg以下 CSW62A仕様：210kg以下且つ120kg/m
センサ		ミラー反射式光電センサ		
ストッパー		エアシリンダ		
リフター部	リフターコンベア	トレー搬送スピード	60Hz：0.187m/sec 50Hz：0.157m/sec	トルク優先時、60Hz：0.143m/sec 50Hz：0.119m/sec
		最大搬送重量	CSB89A-PS仕様：最大20kg CSW62A仕様：最大14kg	トルク優先時、CSB89A-PS仕様：25kg以下 CSW62A仕様：最大22kg
	上下ストローク		490~1000mm	
リフター取付け位置		トレー投入側より (センター/サイド右/サイド左)		
段積み段ばらし部	最大積上げ重量	100kg		
架台部	架台構造	アルミフレーム構造		
空圧関係	継手		各シリンダにスピードコントローラ付	
	電磁弁 (オプション)		ダブルソレノイド式電磁弁	パーフェクトブロック(※1)が必要な場合は別途指示ください
	エアオペレートバルブ		リフタにて使用	

項目		標準仕様	概要	
基本仕様	エア	使用エア圧	最低0.4MPa	0.4MPa未満の場合は別途指示ください
		消費エア	620NL/min	
	電気関係	1次側電圧	三相200V 15A	
		制御電圧	DC24V	
		電磁弁の電圧	DC24V	
		外部入出力端子	入力4点、出力4点	
	使用環境	温度	5~40°C	
		環境	特にひどい粉塵など無き事	
	製作範囲	エア配管	継手まで or 配管有り	チューブ黒色
		電気配線	リード線渡し or 端子台渡し or 制御有り	端子台渡しは通常端子台かCC-LINK端子台か選択可
制御盤	色	ライトベージュ		
	大きさ	幅：400mm(490mm) 奥行き：300mm 高さ：1100mm(1230mm)	()寸法はパトライトを含む寸法	
	重量	40kg		
	配置	自立型	架台フレーム固定の場合は別途指示ください	

# 外形寸法図



# 上下タイプ (高速)

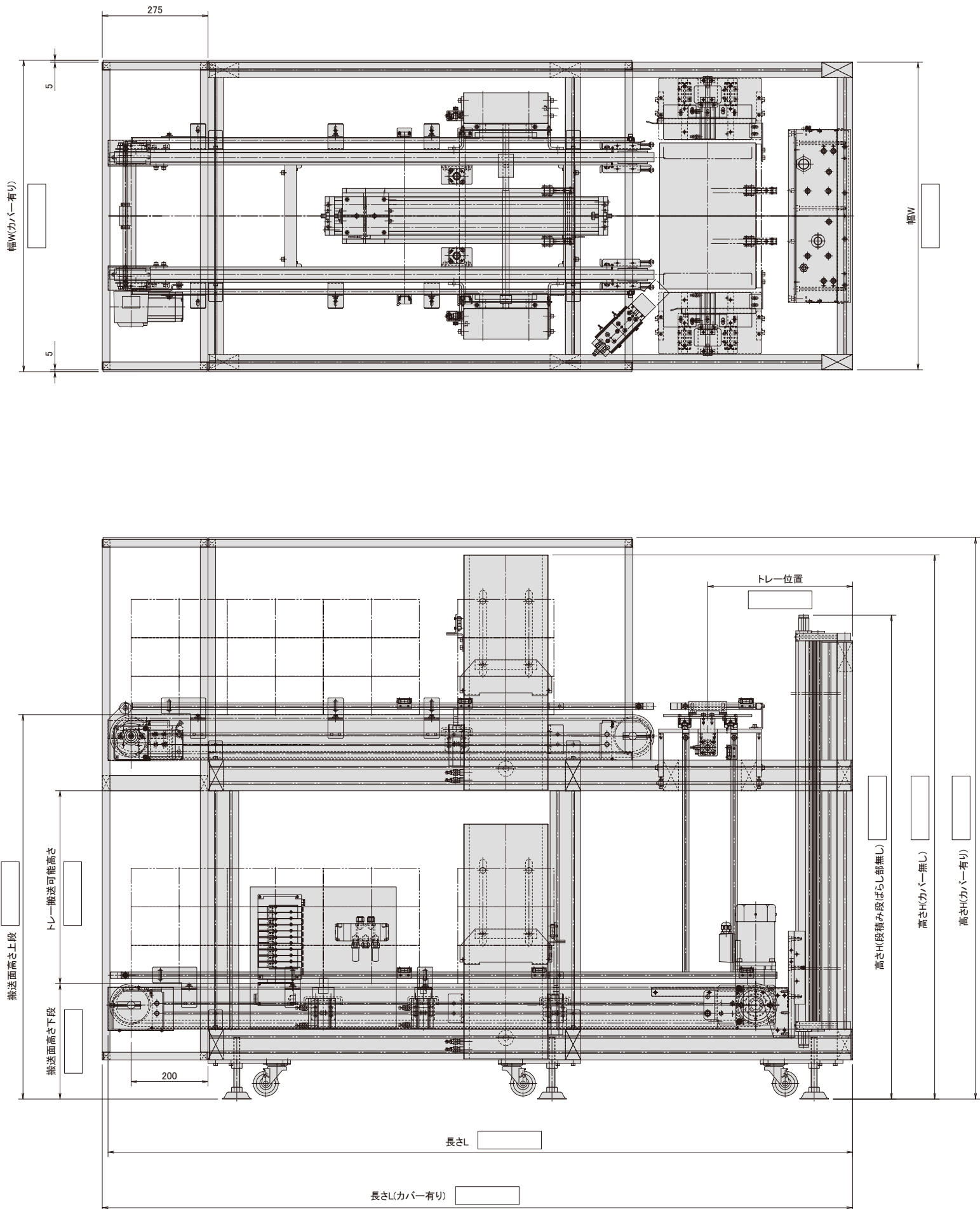
## 仕様

※1 エア漏れを防ぐためのスペーサです

項目		標準仕様		概要
搬送物	トレー 外形寸法・精度	幅 (フック挿入側)	380~600mm	使用ストッパによっては 最小寸法は変化します
		長さ (搬送方向側)	250~600mm	
		高さ	50~275mm	段々ユニットを使う場合
		重量	最大30kg	
		図面	搬送面やストッパ位置確認のため現物または図面データを支給の事	
対象物数量	トレー段積み数	1~14段 (トレー高さ最小の場合)	上下、下段共に同じ段数の事	
	1山重量	100kg以内		
トレー構造		段積み段ばらしフックが挿入できる 構造で、挿入深さは最低15mm		
装置全体	サイクルタイム	位置決め解除から入替え ・位置決めまでの時間	6.5秒以上 (8秒以上)	トレー最小サイズ、上から下への搬送の場合 ( )はトレー最小サイズ、 段々無し、下から上の搬送の場合
	装置外形寸法	長さ (搬送方向)	1382~5000mm	カバー有りの場合は+15
		幅 (フック挿入側)	800~1020mm	カバー有りの場合は+10
		高さ	907~2127mm	カバー有りの場合の寸法
		全体カバー (オプション)	5mm透明PET材 安全スイッチ、開閉カバーは含まない	
重量	約350kg			
	搬送面高さ (トレー底面)	上段コンベア 下段コンベア	750~1300mm 260mm以上	上段、下段の搬送面高さの差は 1000mm以内の事
架台下寸法 (下段コンベアフレーム下寸法)		102mm		
搬送部	上段コンベア	トレー搬送スピード	60Hz : 0.180m/sec 50Hz : 0.152m/sec	トルク優先時、60Hz : 0.144m/sec 50Hz : 0.121m/sec
		最大搬送重量	搬送総重量が89kg以下 トルク優先時 : 124kg以下	
	下段コンベア	トレー搬送スピード	60Hz : 0.180m/sec 50Hz : 0.152m/sec	トルク優先時、60Hz : 0.144m/sec 50Hz : 0.121m/sec
		最大搬送重量	搬送総重量が89kg以下 トルク優先時 : 124kg以下	
	トレー	トレー条件	搬送面が角ばっていたり 引っかかる部分が無い事 金属素材で底面フラット形状の場合は コンベアの性質上搬送できないことがあります	
センサ	ミラー反射式光電センサ			
ストッパー	エアシリンダ			
リフター部	上下ストローク	490~1000mm		
	リフター取付け位置	トレー投入側よりセンター		
段積み段ばらし部	最大積上げ重量	100kg		
架台部	架台構造	アルミフレーム構造		
空圧関係	継手	各シリンダにスピードコントローラ付		
	電磁弁 (オプション)	ダブルソレノイド式電磁弁		パーフェクトブロック(※1)が必要な 場合は別途指示ください
	エアオペレートバルブ	リフタにて使用		

項目		標準仕様		概要	
基本仕様	エア	使用エア圧	最低0.4MPa	0.4MPa未満の場合は 別途指示ください	
		消費エア	1200NL/min		
	電気関係	1次側電圧	三相200V 15A		
		制御電圧	DC24V		
		電磁弁の電圧	DC24V		
		外部入出力端子	入力4点、出力4点		
	使用環境	温度	5~40°C		
		環境	特にひどい粉塵など無き事		
	製作範囲	エア配管	継手まで or 配管有り		チューブ黒色
		電気配線	リード線渡し or 端子台渡し or 制御有り		端子台渡しは通常端子台か CC-LINK端子台が選択可
	制御盤	色	ライトベージュ		( )寸法はパトライトを含む寸法
		大きさ	幅 : 400mm(490mm) 奥行き : 300mm 高さ : 1100mm(1230mm)		
重量		40kg			
配置		自立型		架台フレーム固定の場合は 別途指示ください	

# 外形寸法図



# 水平タイプ

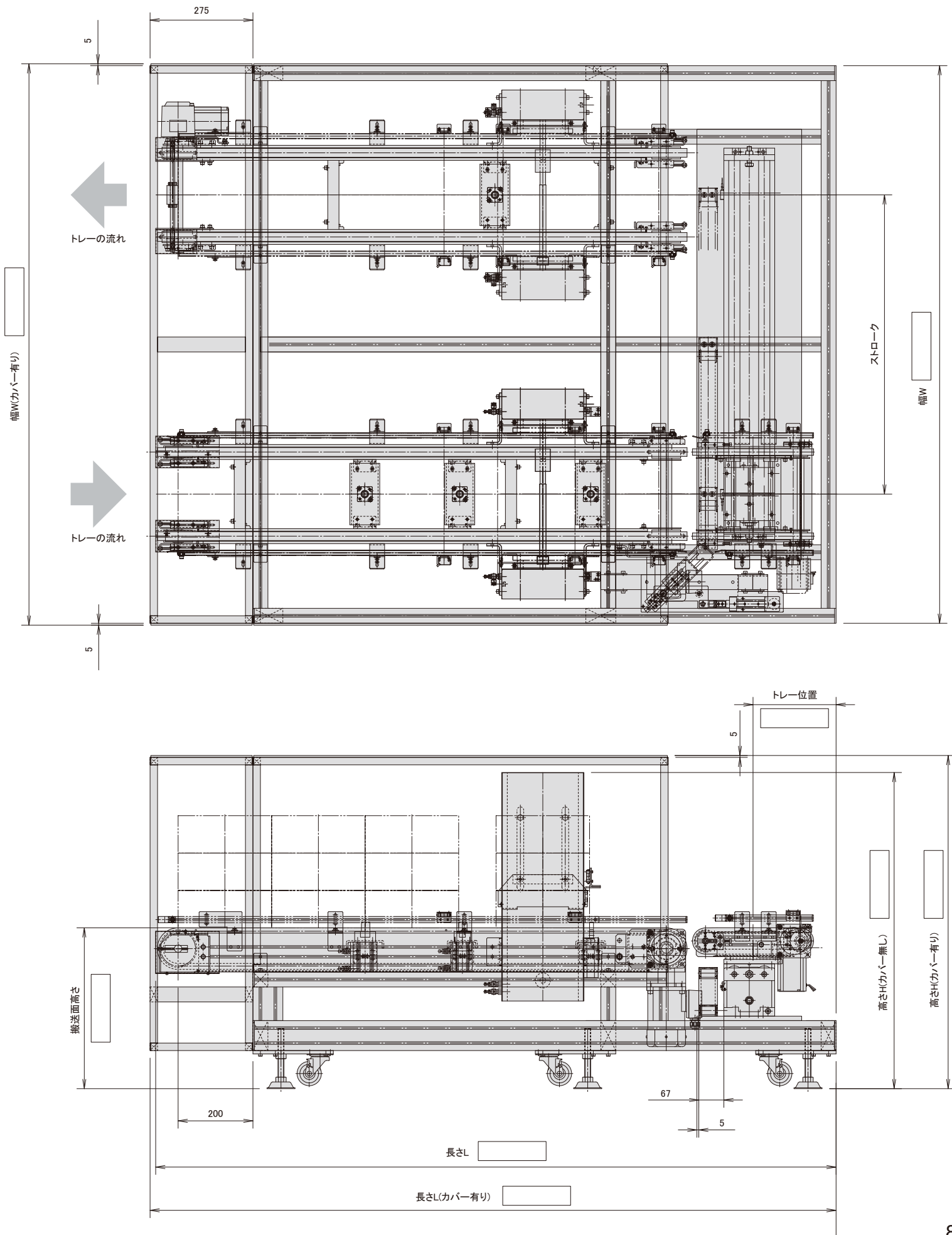
## 仕様

項目		標準仕様	概要
搬送物	トレー 外形寸法・精度	幅（フック挿入側）	250～600mm
		長さ（搬送方向側）	250～600mm
		高さ	50～300mm
		重量	CSB89A-PS仕様：最大25kg CSW62A仕様：最大22kg
	図面	搬送面やストッパ位置確認のため現物または図面データを支給の事	
対象物数量	トレー段積み数	1～14段(トレー高さ最小の場合)	15段以上も可能だが崩れることが無いかの確認が必要
	1山重量	100kg以内	
トレー構造		段積み段ばらしフックが挿入できる構造で、挿入深さは最低15mm	
装置全体	サイクルタイム	位置決め解除から入替え・位置決めまでの時間	10秒以上
	装置外形寸法	長さ（搬送方向）	1264 (1239) ～5000mm
		幅（フック挿入側）	994～1991mm
		高さ	587～2127mm
		全体カバー（オプション）	5mm透明PET材 安全スイッチ、開閉カバーは含まない
	重量	約320kg	
搬送面高さ（トレー底面）		(390) 430～1300mm	重量・大きさによっては（）寸法となります
架台下寸法（下段コンベアフレーム下寸法）		102mm	
搬送部	メインコンベア	トレー搬送スピード	60Hz：0.180m/sec 50Hz：0.152m/sec
		最大搬送重量	搬送総重量が CSB89A-PS仕様：89kg以下 CSW62A仕様：210kg以下且つ120kg/m
	センサ		ミラー反射式光電センサ
	ストッパー		エアシリンダ
トラバース部	トラバースコンベア	トレー搬送スピード	60Hz：0.187m/sec 50Hz：0.157m/sec
		最大搬送重量	CSB89A-PS仕様：最大20kg CSW62A仕様：最大14kg
	水平ストローク		371～1000mm
段積み段ばらし部	最大積上げ重量	100kg	
架台部	架台構造	アルミフレーム構造	
空圧関係	継手	各シリンダにスピードコントローラ付	
	電磁弁（オプション）	ダブルソレノイド式電磁弁	

項目		標準仕様	概要
基本仕様	エア	使用エア圧	最低0.4MPa
		消費エア	620NL/min
	電気関係	1次側電圧	三相200V 15A
		制御電圧	DC24V
		電磁弁の電圧	DC24V
		外部入出力端子	入力4点、出力4点
	使用環境	温度	5～40℃
		環境	特にひどい粉塵など無き事
	製作範囲	エア配管	継手まで or 配管有り
		電気配線	リード線渡し or 端子台渡し or 制御有り
	制御盤	色	ライトベージュ
		大きさ	幅：400mm(490mm) 奥行き：300mm 高さ：1100mm(1230mm)
重量		40kg	
配置		自立型	



# 外形寸法図



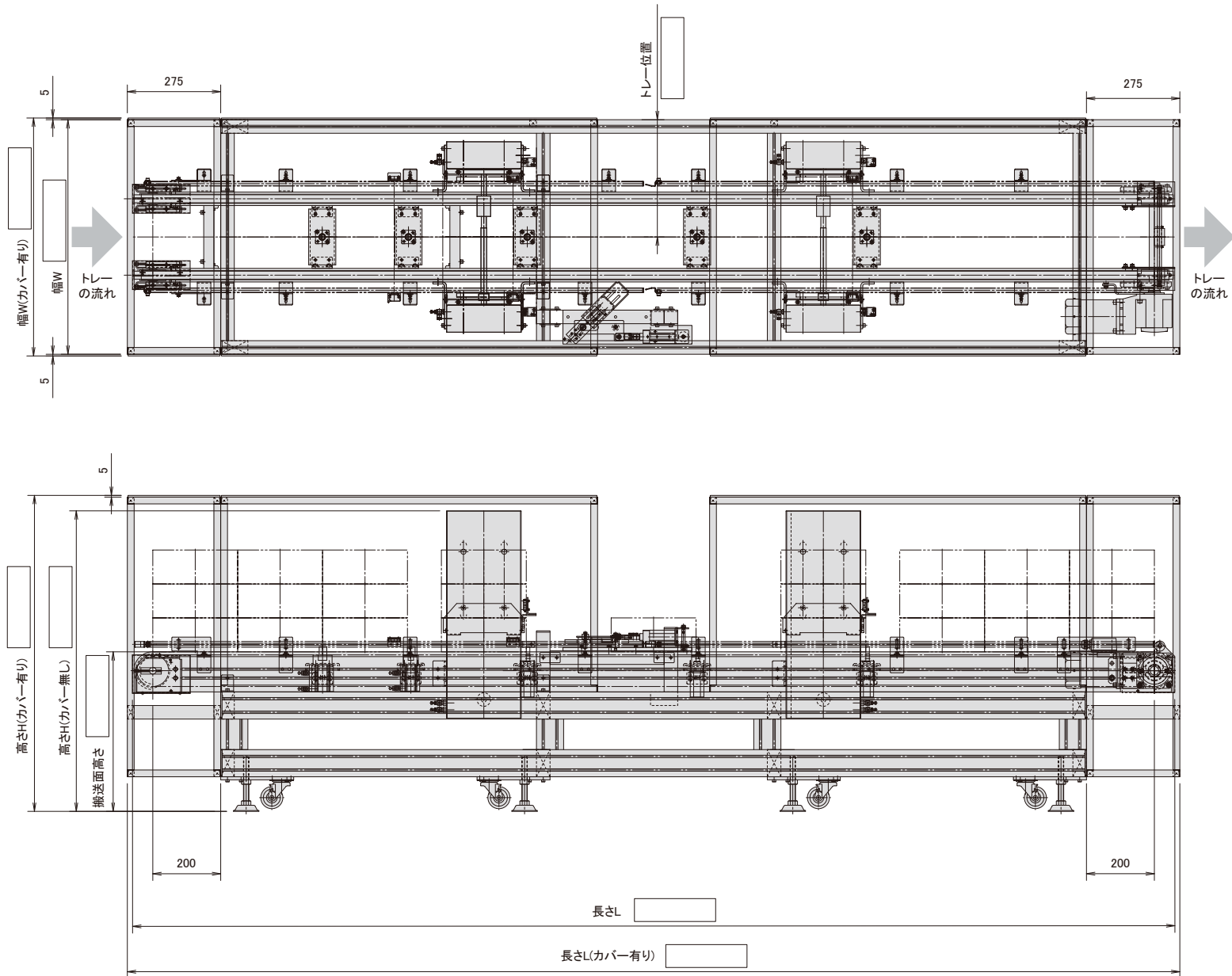
# 直線タイプ

## 仕様

項目		標準仕様	概要	
搬送物	トレー 外形寸法・精度	幅（フック挿入側）	250～600mm	
		長さ（搬送方向側）	250～600mm	
		高さ	50～300mm	
		重量	搬送部最大搬送重量参照	
	対象物数量	図面	搬送面やストッパ位置確認のため現物または図面データを支給の事	
トレー構造	トレー段積み数	1～14段(トレー高さ最小の場合)	段々ユニットを使う場合	
	1山重量	100kg以内		
装置全体	サイクルタイム	位置決め解除から入替え・位置決めまでの時間	9秒以上	
	装置外形寸法	長さ（搬送方向）	1780 (1755) ～5000mm	トレー最小サイズ  ( )寸法はCSW62A仕様 カバー有りの場合は+30 カバー有りの場合は+10 カバー有りの場合の寸法
		幅（フック挿入側）	641～991mm	
		高さ	417～2127mm	
		全体カバー（オプション）	5mm透明PET材 安全スイッチ、開閉カバーは含まない	
	重量	約200kg		
搬送面高さ（トレー底面）	架台下寸法（下段コンベアフレーム下寸法）	430～1300mm 102mm		
搬送部	メインコンベア	トレー搬送スピード	60Hz：0.180m/sec 50Hz：0.152m/sec	
		最大搬送重量	搬送総重量が CSB89A-PS仕様：89kg以下 CSW62A仕様：210kg以下且つ120kg/m	
	センサ	ミラー反射式光電センサ	トルク優先時、60Hz：0.144m/sec 50Hz：0.121m/sec	
	ストッパー	エアシリンダ	トルク優先時、CSB89A-PS仕様：124kg以下 CSW62A仕様：210kg以下且つ120kg/m	
段積み段ばらし部	最大積上げ重量	100kg		
架台部	架台構造	アルミフレーム構造		
空圧関係	継手	各シリンダにスピードコントローラ付		
	電磁弁（オプション）	ダブルソレノイド式電磁弁		

項目		標準仕様	概要
基本仕様	エア	使用エア圧	最低0.4MPa
		消費エア	400NL/min
	電気関係	1次側電圧	三相200V 15A
		制御電圧	DC24V
		電磁弁の電圧	DC24V
		外部入出力端子	入力4点、出力4点
	使用環境	温度	5～40°C
		環境	特にひどい粉塵など無き事
	製作範囲	エア配管	継手まで or 配管有り
		電気配線	リード線渡し or 端子台渡し or 制御有り
	制御盤	色	ライトベージュ
		大きさ	幅：400mm(490mm) 奥行き：300mm 高さ：1100mm(1230mm)
重量		40kg	
配置		自立型	
		0.4MPa未満の場合は別途指示ください	
		チューブ黒色	
		端子台渡しは通常端子台かCC-LINK端子台か選択可	
		( )寸法はパトライトを含む寸法	
		架台フレーム固定の場合は別途指示ください	

# 外形寸法図



# パターンオーダーシート

## ■タイプ別選定項目

	上下タイプ			水平タイプ			直線タイプ		
トレー流れ方向	上から下	下から上		図面通り	図面と逆方向		図面通り	図面と逆方向	
トレー中身	上段	実	空	投入側	実	空	投入側	実	空
	下段	実	空	排出側	実	空	排出側	実	空
搬送面高さ	上段	mm		mm			mm		
	下段	mm							
リフトシリンダ取付方法	センター	サイド		—	—		—	—	
位置決めシリンダ	有り	無し		有り	無し		有り	無し	
位置決めシリンダの位置	—	—		投入側	排出側		—	—	

## ■共通選定項目

トレー	メーカー / 型式						
	素材	樹脂	金属				
	底面形状	凹凸有り	フラット				
	幅 (a)						mm
	長さ (b)						mm
	高さ (c)						mm
空トレー質量						kg	
実トレー質量						kg	
1山積数						段	
ストック山数						山	
段積み・段ばらし部の駆動形式	エア	モータ	段積み・段ばらし無し				
エア	継手まで		配管有り				
マニホールド仕様	無し	端子台付き		CC-LINK 伝送ユニット付き			
段積み・段ばらし用パーフェクトスペーサ	無し			有り			【上下タイプのみ】 リフトは、クローズドセンターを標準とする
制御	リード線渡し	端子台渡し	端子台渡し(CC-LINK)	制御有り			
カバー	無し			有り			
フィルタレギュレータ	無し			有り			
トレー入替時間						秒	

## NKE株式会社 [旧社名(株)中村機器エンジニアリング]

本 社 工 場 〒612-8487 京都市伏見区羽東師菱川町366-1 TEL:075-924-0653 FAX:075-924-4653  
 さいたま営業所 〒337-0007 さいたま市見沼区丸ヶ崎町11-10 TEL:048-797-9671 FAX:048-797-9672  
 名古屋営業所 〒460-0025 名古屋市中区古渡町18-9 TSUNOKYU名古屋ビル3F 302号 TEL:052-322-3481 FAX:052-322-3483  
 京 都 営 業 所 〒612-8487 京都市伏見区羽東師菱川町366-1 TEL:075-924-3293 FAX:075-924-3290

☎ **0120-51-5651** HP : <https://www.nke.co.jp/>  
 AM9:00~PM5:00(土日、祝祭日は除く) メール : [promotion@nke.co.jp](mailto:promotion@nke.co.jp)