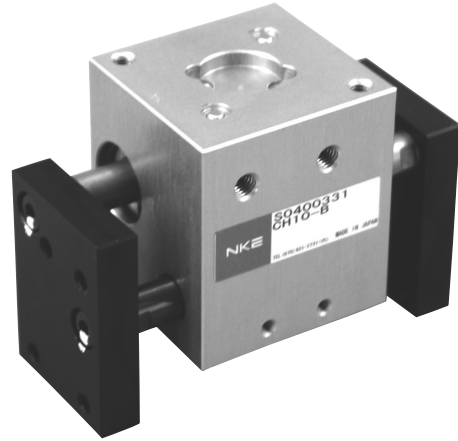
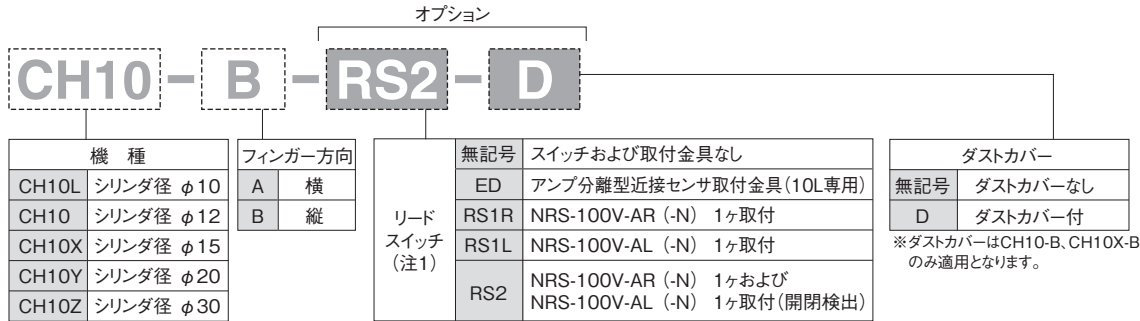


特長

●開き代が大きく、コンパクトな平行チャックです。



型式基準



(注1) 使用できるリードスイッチは、CH10、CH10Xの場合、NRS100V-AR(開検出)または-AL(閉検出)、CH10Y、CH10Zの場合、NRS100V-AR-N(閉検出)または-AL-N(開検出)となります。なお、CH10Lにはリードスイッチは使用できません。お客様にてアンプ分離型近接センサをご用意ください。

(注2) リードスイッチ1ヶで、フィンガー開または閉を検出する場合は、リード線の引き出し方向で、NRS-100V-AR(-N)または-AL(-N)を選択してください。

(注3) ダストカバーのみご注文される場合は、“D-CH型式”(例:D-CH10X)とご用命ください。
なお、ダストカバーをご使用の場合はリードスイッチを取り付けることはできません。

仕様

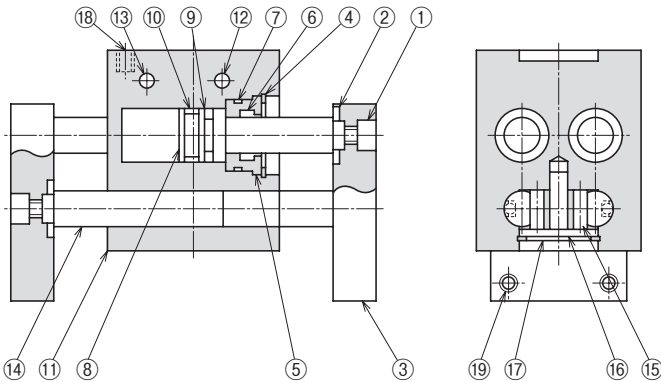
※は概略参考値で使用条件によって変わります。

型 式	CH10L	CH10	CH10X	CH10Y	CH10Z	
使用流体	清浄エア					
使用圧力(MPa) [kgf/cm ²]	0.3~0.7 {3~7.1}					
周囲温度(°C)	5~60					
潤 滑	不要(給油する場合はタービン油1種[ISO VG32]相当品)					
繰り返し精度(mm)	初期値:±0.1 200万回:±0.2					
シリンダ径(mm)	10	12	15	20	30	
開き代(mm)	6	20	30	40	60	
排気量(cc)	0.5	2.5	5.3	8	30	
※連続使用速度(回/分)	60					
動作方式	複 動					
グリップ力(N)	閉	$600 \times (P - 0.15) \div (\ell + 8)$	$700 \times (P - 0.25) \div (\ell + 5.5)$	$2200 \times (P - 0.17) \div (\ell + 13)$	$4200 \times P \div (\ell + 20)$	$24500 \times (P - 0.06) \div (\ell + 45)$
	開	$800 \times (P - 0.12) \div (\ell + 7)$	$1700 \times (P - 0.13) \div (\ell + 9)$	$3100 \times (P - 0.11) \div (\ell + 11)$		
	P : 使用圧力(MPa) ℓ : フィンガー先端からワーク重心までのツメの長さ(cm)					
本体質量(g)	140	300	550	1100	2950	
※最大ツメ長さ(先端から)(cm)	2.0	3.0	5.0	9.0	12.0	
※最大ツメ質量(片側)(g)	40	60	180	350	550	

(注) 1N≒0.102kgf

構造

■CH10L,CH10,CH10X



パッキンセット

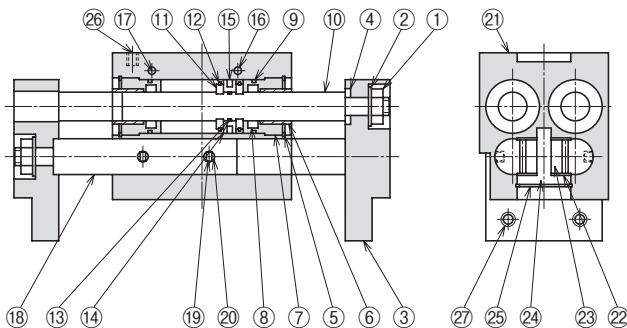
パッキンセットをご要望の際は
本体型式-パッキンセットとご用命ください。

例) CH10L-パッキンセット

No.	名称	材質
1	六角穴付ボルト	合金鋼
2	座金 (注1)	構造用鋼
3	フィンガー	アルミ合金
4	止め輪	ばね鋼
5	シリンダヘッド	青銅
6	ロッドパッキン	ニトリルゴム
7	Oリング	ニトリルゴム
8	ピストン	炭素鋼
9	ピストンパッキン	ニトリルゴム
10	ウェアリング (注1)	樹脂
11	ボディ	アルミ合金
12	エアポート	M5 (閉)
13	エアポート	M5 (開)
14	ラック軸	ステンレス鋼
15	ピニオンギア	ステンレス鋼
16	ピニオン軸	炭素鋼
17	止め輪	ばね鋼
18	本体取付タップ	—
19	アタッチメント取付タップ	—

(注1) ②座金と⑩ウェアリングはCH10Xにのみ装着となります。

■CH10Y,CH10Z



No.	名称	材質	
		CH10Y	CH10Z
1	Uナット	炭素鋼	炭素鋼
2	座金	構造用鋼	構造用鋼
3	フィンガー	アルミ合金	アルミ合金
4	座金	構造用鋼	構造用鋼
5	止め輪	ばね鋼	ばね鋼
6	含油軸受	含油メタル	含油メタル
7	シリンダヘッド	青銅	青銅
8	ロッドパッキン	ニトリルゴム	ニトリルゴム
9	Oリング	ニトリルゴム	ニトリルゴム
10	ピストンロッド	ステンレス鋼 (注2)	ステンレス鋼
11	リングキー	—	ステンレス鋼
12	止め輪	—	ばね鋼
13	Oリング	—	ニトリルゴム
14	ピストン	ステンレス鋼 (注2)	アルミ合金

パッキンセット

パッキンセットをご要望の際は
本体型式-パッキンセットとご用命ください。

例) CH10Y-パッキンセット

No.	名称	材質	
		CH10Y	CH10Z
15	ピストンパッキン	ニトリルゴム	ニトリルゴム
16	エアポート (閉)	—	—
17	エアポート (開)	—	—
18	ラック軸	ステンレス鋼	ステンレス鋼
19	マグネット	希土類	希土類
20	マグネット押さえ	ウレタンゴム	ウレタンゴム
21	ボディ	アルミ合金	アルミ合金
22	スラストワッシャ	樹脂	樹脂
23	ピニオンギア	炭素鋼	炭素鋼
24	ピニオン軸	炭素鋼	炭素鋼
25	止め輪	ばね鋼	ばね鋼
26	本体取付タップ	—	—
27	アタッチメント取付タップ	—	—

(注2) ピストンとピストンロッドは一体物です。

平行タイプ

エアチャック
レバータイプ

特殊タイプ

ショートストローク

スライドシリンダ
ミドルストローク

ロングストローク

低出力タイプ

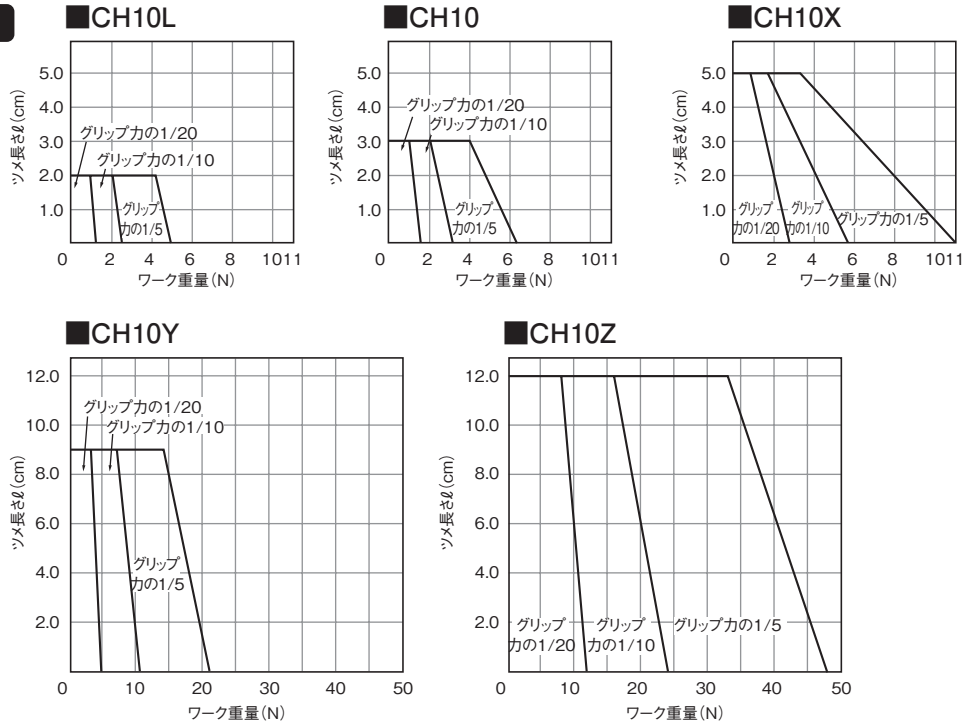
ロータリアクチュエータ
高出力タイプ

小型高速タイプ

ピックアンドブレース
高精度タイプ

位置検出スイッチ

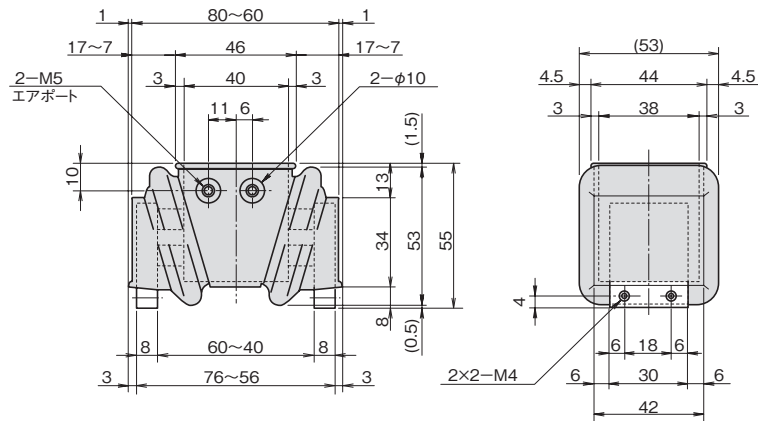
目安表



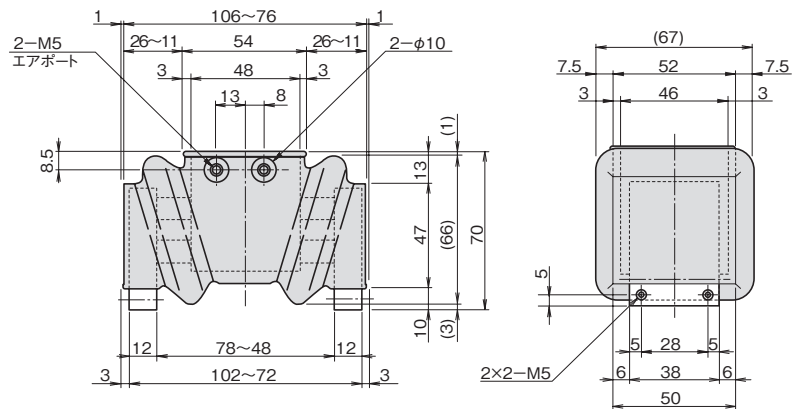
目安表の見方⇒ A-1<機種選定について>

ダストカバー取付寸法図

CH10-B-D



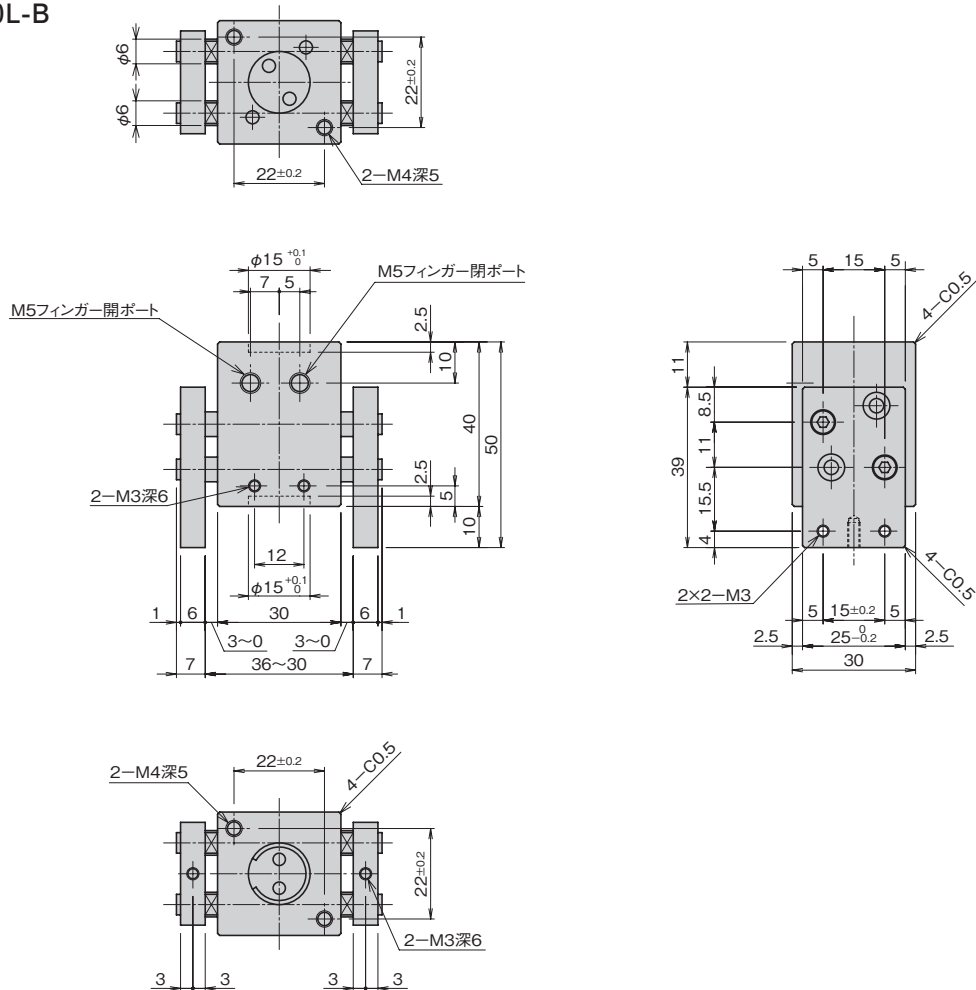
CH10X-B-D



- 〈ご使用上の注意〉
- ・ダストカバーはフィンガーの作動で、カバー内へ吸排気を行います。そのため、水、切削油などがカバー内に溜まる場合がありますので、チャック本体の取付方向に注意してください。
 - ・ダストカバーをご使用の場合は、リードスイッチを取り付けることはできません。

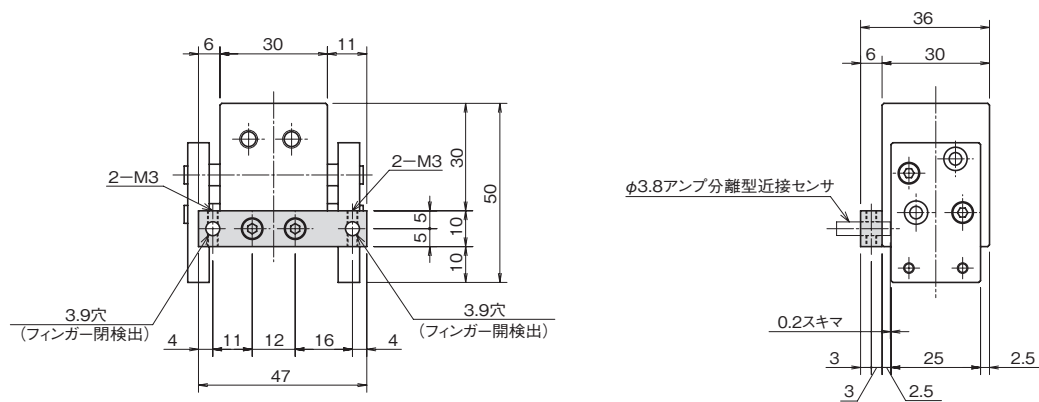
外形寸法図

■CH10L-B



オプション

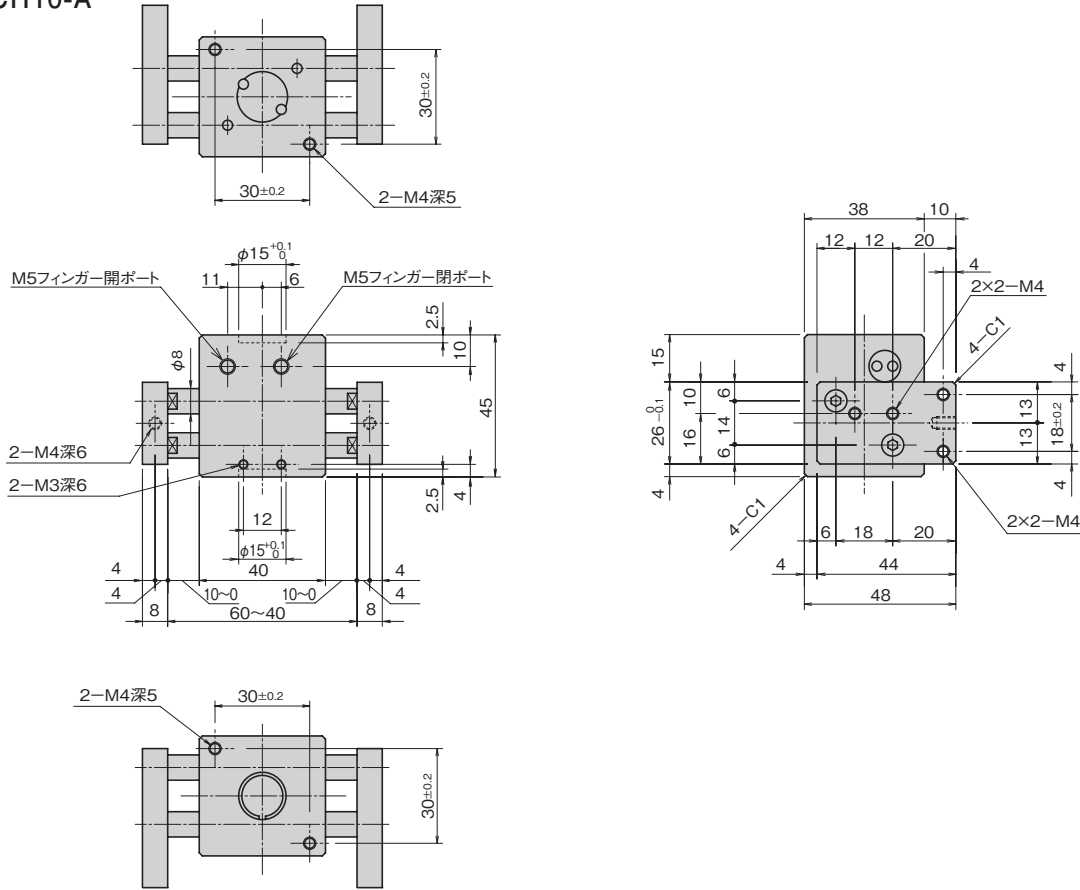
■アンプ分離型近接センサ取付金具 型式 ED



(注) アンプ分離型近接センサはお客様にてご用意ください。(E2C-CR8B オムロン株、EH-303A 株キーエンス、GS-3S サンクス株)

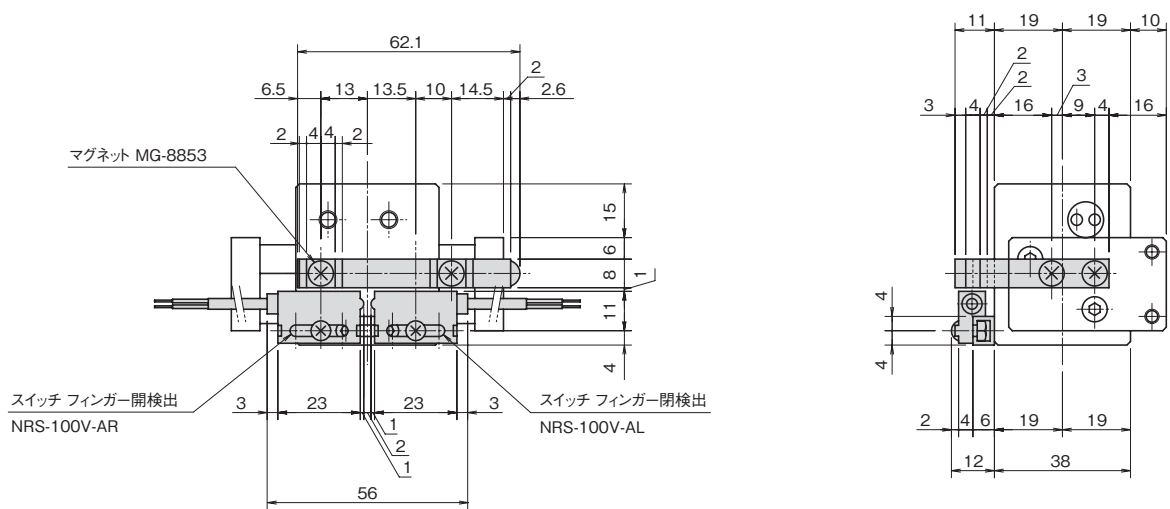
外形寸法図

■CH10-A



オプション

■フィンガー開閉検出スイッチ 型式 RS2



スイッチ仕様⇒ E-1

平行タイプ

レバータイプ
エアチャック

特殊タイプ

ショートストローク
スライドシリンダ

ミドルストローク
ロングストローク

ロングストローク

低出力タイプ
ロータリアクチュエータ

高出力タイプ
高出力タイプ

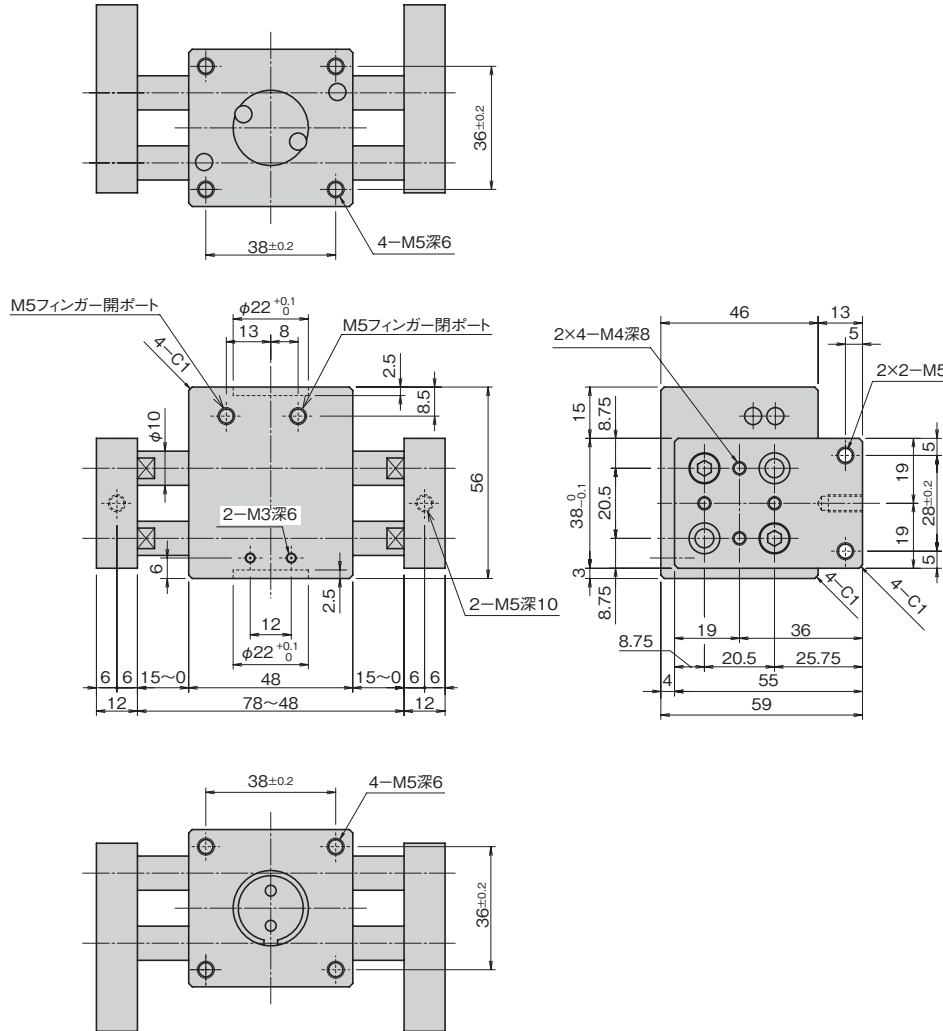
小型高速タイプ
ピックアンドプレース

高精度タイプ

位置検出スイッチ

外形寸法図

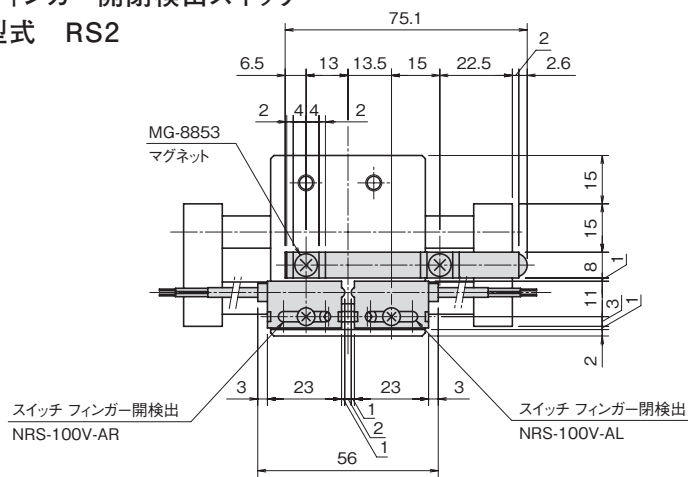
■CH10X-A



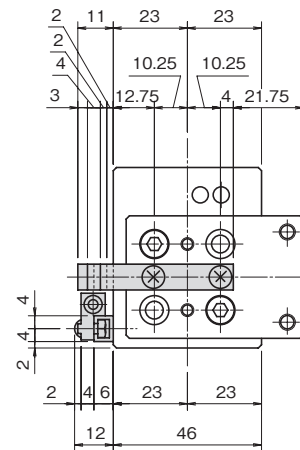
オプション

■フィンガー開閉検出スイッチ

型式 RS2



スイッチ仕様⇒ E-1



平行タイプ

レバータイプ
エアチャック

特殊タイプ

ショートストローク

ミドルストローク
スプリッドシリンダ

ロングストローク

低出力タイプ

高出力タイプ
ロータリアクチュエータ

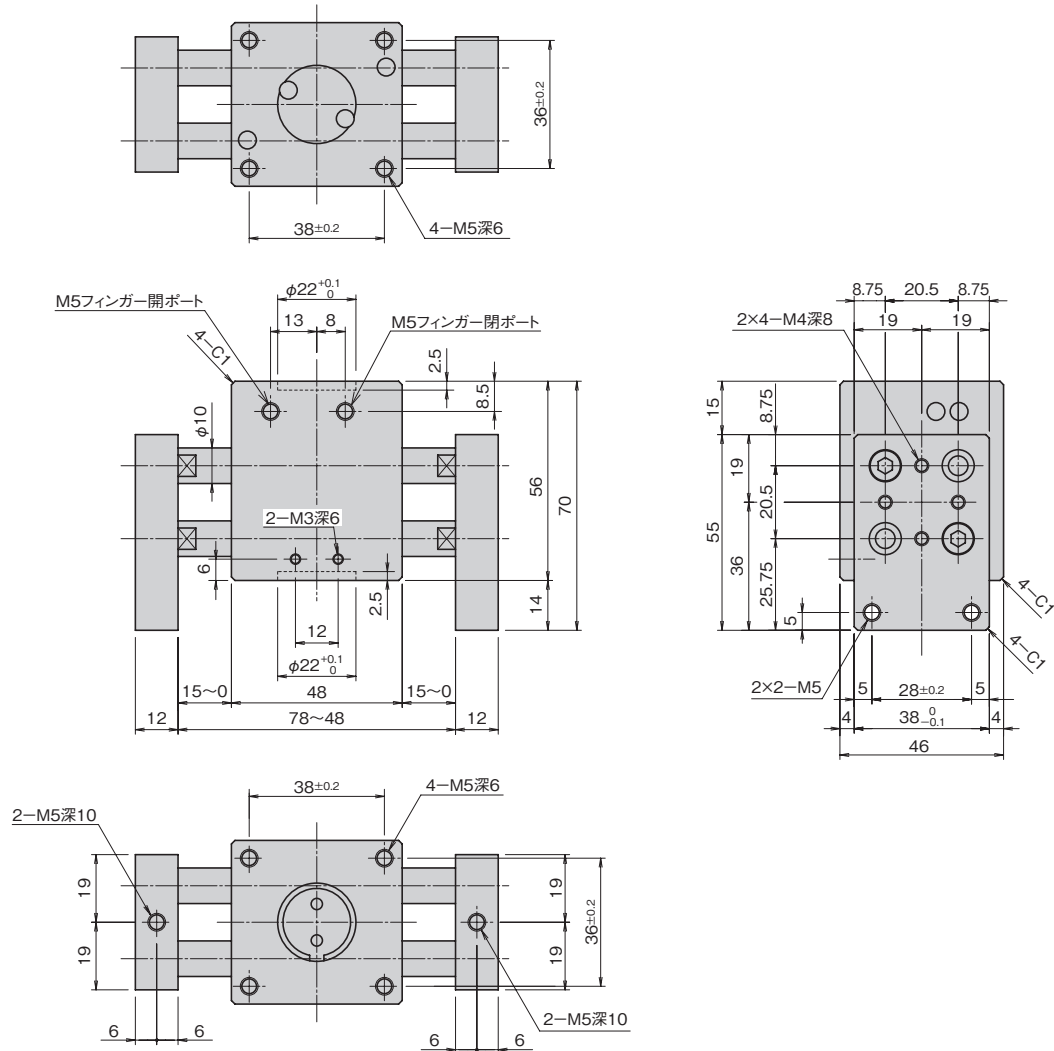
小型高速タイプ

高精度タイプ
ピッキングアンドブレース

位置検出スイッチ

外形寸法図

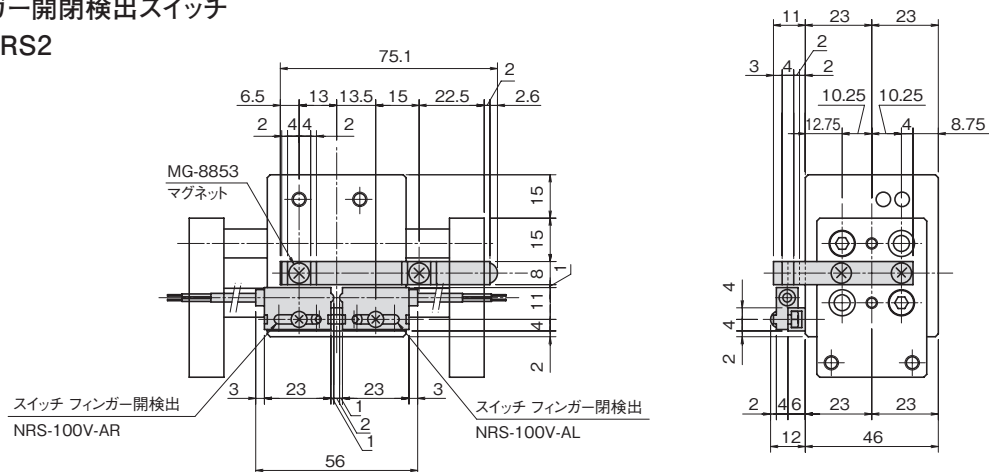
■CH10X-B



オプション

■フィンガー開閉検出スイッチ

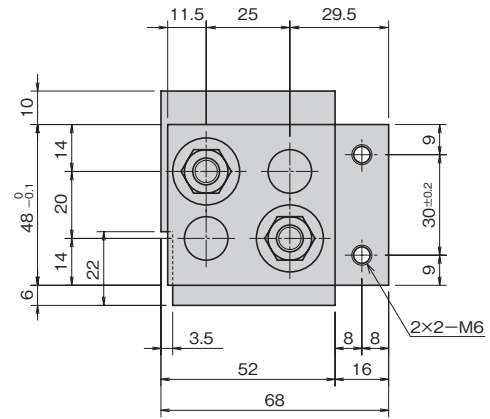
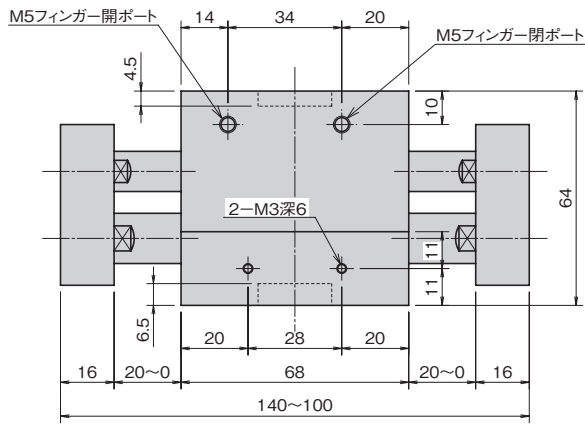
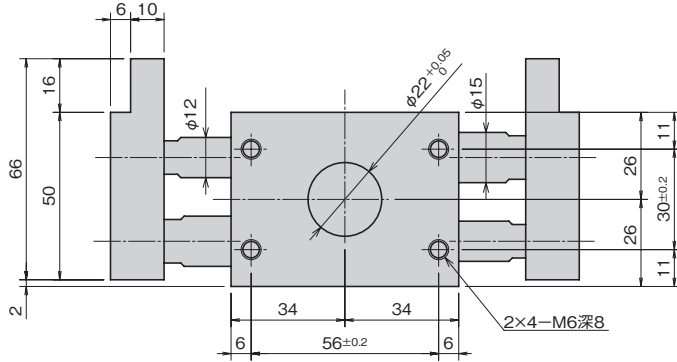
型式 RS2



スイッチ仕様⇒ **E1**

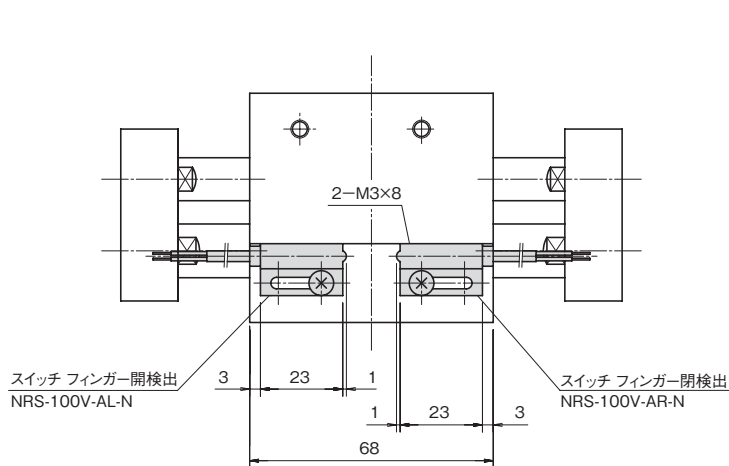
外形寸法図

■CH10Y-A

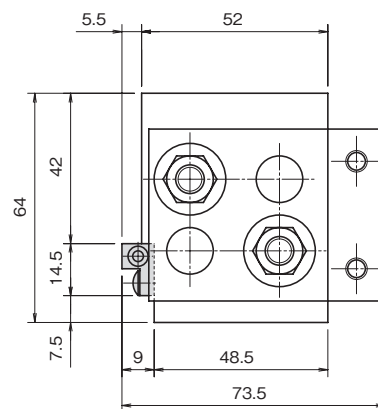


オプション

■フィンガー開閉検出スイッチ 型式 RS2



スイッチ仕様⇒ E-1



平行タイプ

レバータイプ
エアチャック

特殊タイプ

ショートストローク

ミドルストローク
スライドシリンダ

ロングストローク

低出力タイプ

ロータリアクチュエータ
高出力タイプ

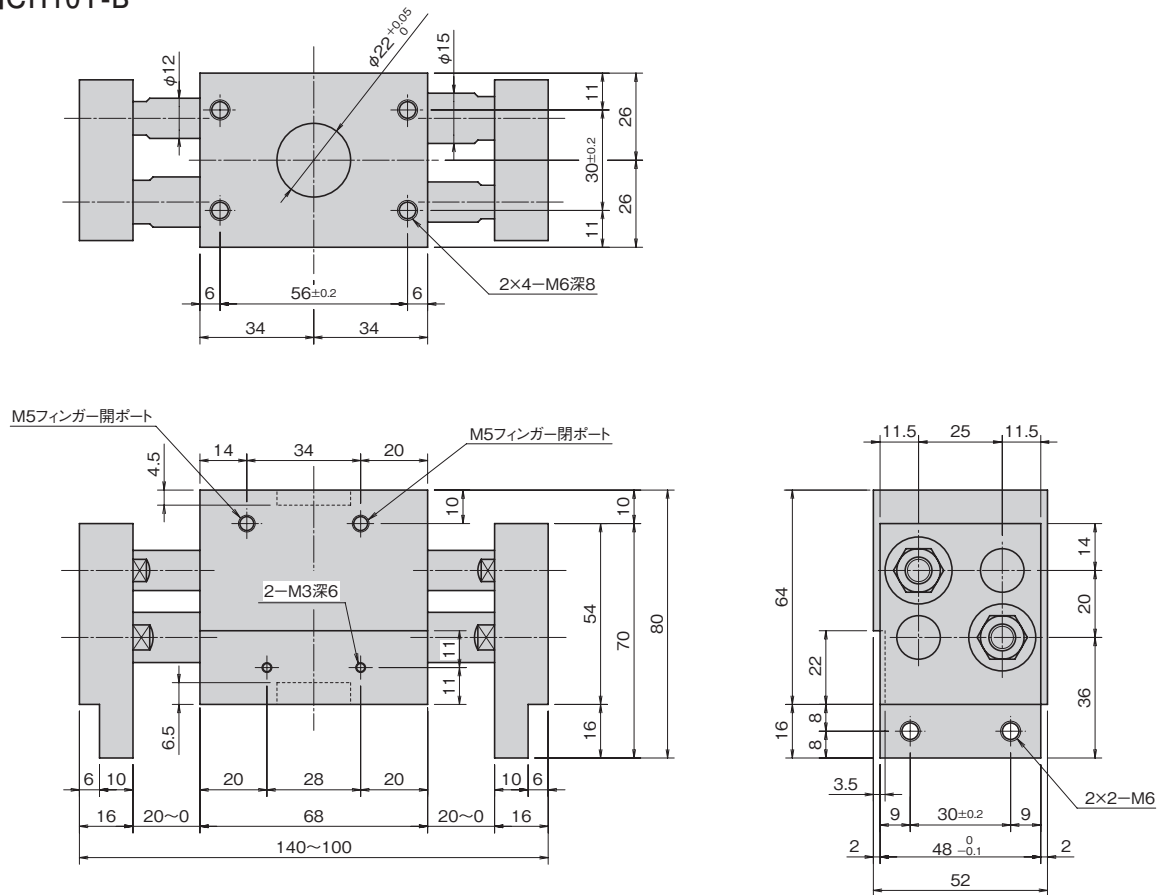
小型高速タイプ

ピッキングアンドブレース
高精度タイプ

位置検出スイッチ

外形寸法図

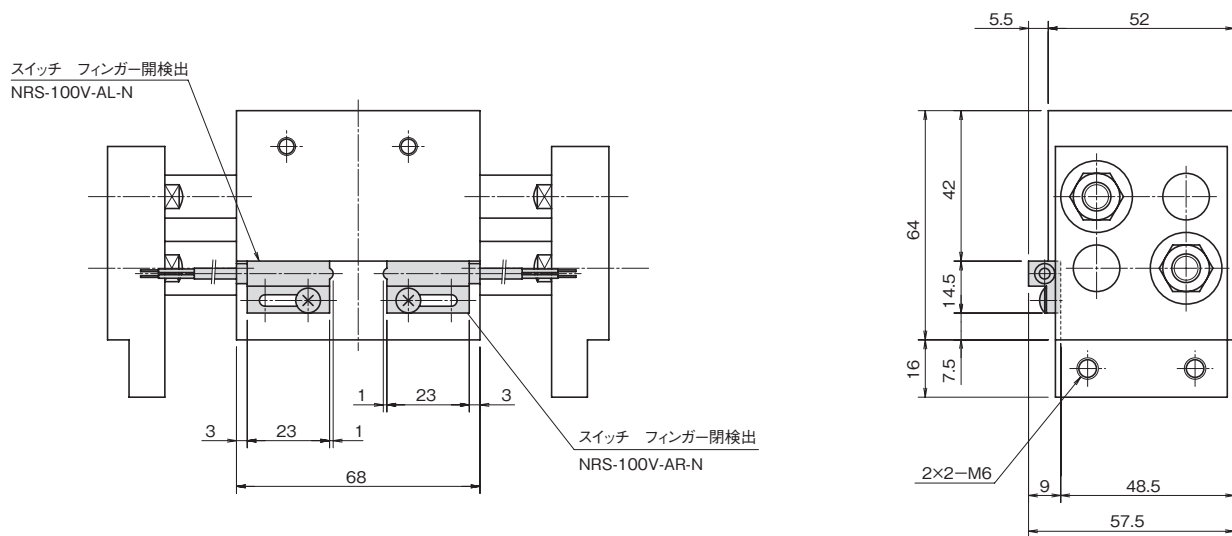
■CH10Y-B



オプション

■フィンガー開閉検出スイッチ

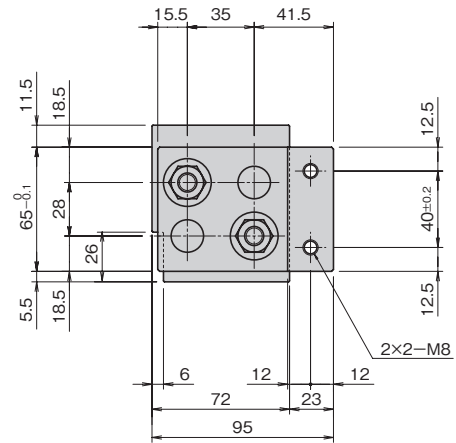
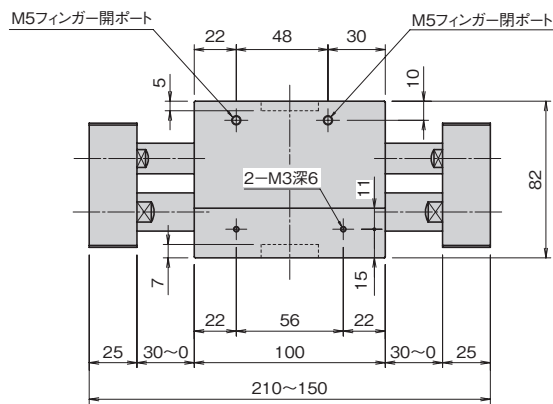
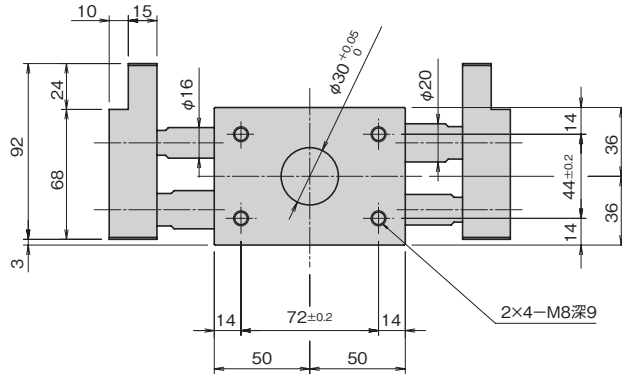
型式 RS2



スイッチ仕様⇒ E-1

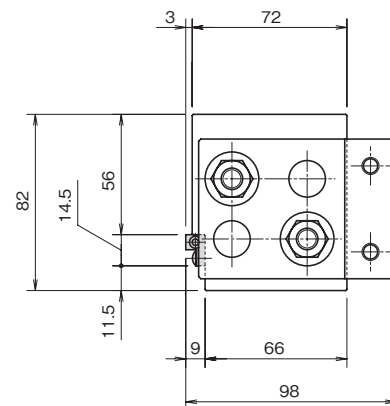
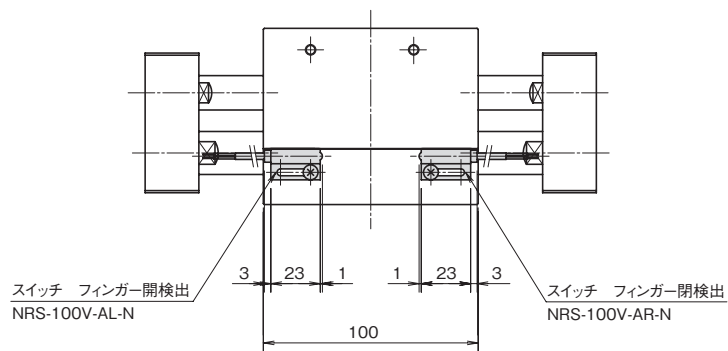
外形寸法図

■CH10Z-A



オプション

■フィンガー開閉検出スイッチ 型式 RS2

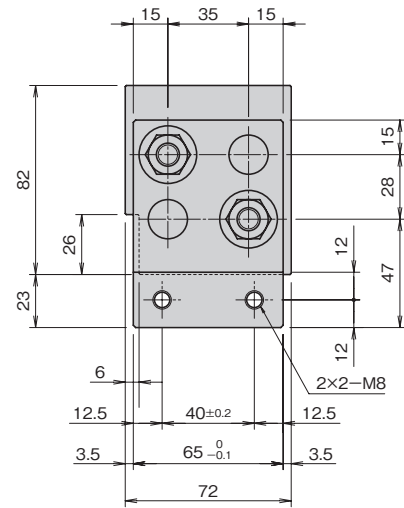
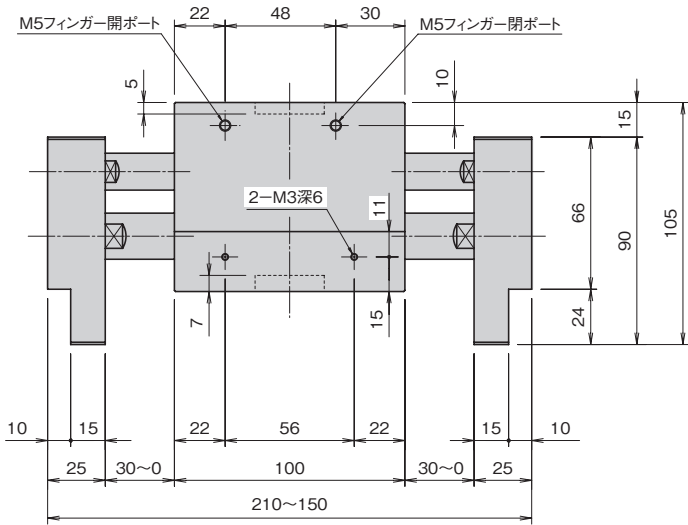
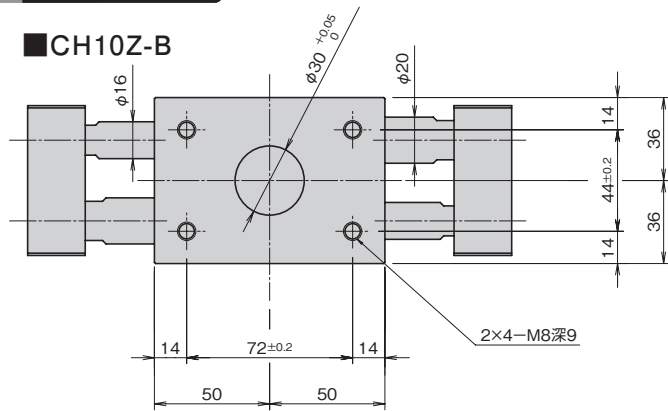


スイッチ仕様⇒ E-1

- 平行タイプ
- レバータイプ
- エアチャック
- 特殊タイプ
- ショートストローク
- ミドルストローク
- スライドシリンダ
- ロングストローク
- 低出力タイプ
- 高出力タイプ
- 小型高速タイプ
- 高精度タイプ
- ピッキングアンドブレース
- 位置検出スイッチ

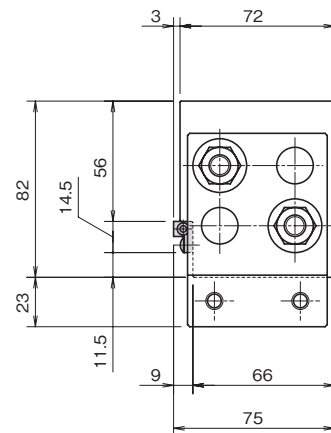
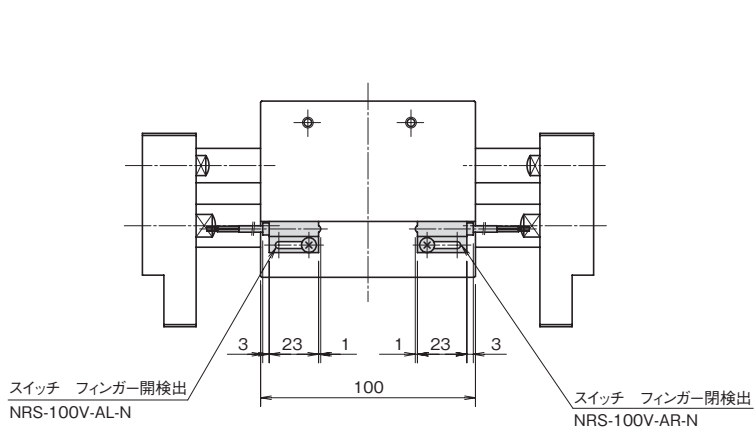
外形寸法図

■CH10Z-B



オプション

■フィンガー開閉検出スイッチ 型式 RS2



スイッチ仕様⇒ E-1