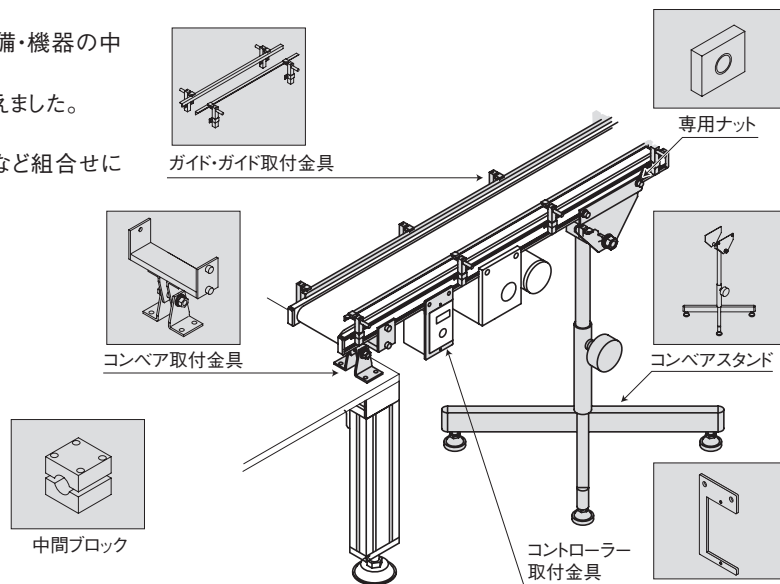


NKEのコンベアはただ単に搬送するだけでなく、設備・機器の中に組み込む精密コンベアです。
そのコンベアに必要な各種オプションを豊富に取り揃えました。

コンベア本体の取り付けやワーク用ガイドの取り付けなど組合せにより様々な搬送機器が製作できます。



製品一覧 コンベアオプション

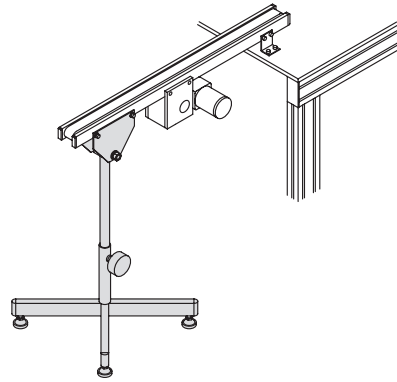
名称	形状	特長	掲載ページ	機種	対応コンベア
ガイド		<ul style="list-style-type: none"> ●コンベア機種で選択できるコンベアガイド。 ●L型ガイド、フラットバーガイド、C型ガイドを取り揃えています。 ●ガイドとガイド取付金具を組合せ、簡単に設置することができます。 	F-107	OP4P/F OPS43-1/2 OPS44	OP41、OP42、OPS43、OPS44 に対応するコンベア全機種
ガイド取付金具			F-121	OPM	CS20
コンベア取付金具		<ul style="list-style-type: none"> ●コンベアをベース、フレームに固定する金具です。 ●様々なコンベア、ベルト幅に対応しています。 	F-108	OP41	CSJ30(-A)、CSB30(-A)
			F-109	OP42	CSSK50(M)、CSSK50FAT、CSSK50-P/T/W CSJ50、CSR50、CSS50N、CSS70N CSB50A(M)、CSB50-PP/PS
			F-110	OPS43 OPS44	CSB50A(M)、CSH90、CSB89A(-MD)、 CSB89A-PP/PS(-MD)、CSQ113K、CSP61A(-MD)、 CSW62A(-MD)、CS089、CSQ86、CSQ88、CSQ88K
			F-124	OP4-□	CS30、CSN90
			F-114	OP21F OP22F	CSB30(-A)、CSD30、CSJ30(-A)、CSSK50(M) CSJ50、CSB50A(M)、CSB50-PP/PS、CSR50
コンベアスタンド		<ul style="list-style-type: none"> ●自立型のコンベアスタンドです。 	F-117	OP21H OP22H	CSSK50(M)、CSS50N、CSS70N
			F-121	OPM	CS20
			F-122	OP9	CSR50
コントローラー取付金具		<ul style="list-style-type: none"> ●スピードコントローラーを固定する金具です。 	F-123	OP2-□	CS30、CSN90
専用ナット		<ul style="list-style-type: none"> ●コンベアフレームに挿入し、センサ、ストップなどを簡単に設置することができます。 	F-119	OPS8-1、OPS8-2 OPS8-3F、OPS8-4F OPS8-5F	全コンベアに対応
				OPS1-5、OPS1-6 OPS1-11	CS20、CS30、CSJ30(-A)、CSR50、CSN90、 PCF30 を除く全コンベア
				OPS1-12	CSW103
				OP8K	CSJ30(-A)、CSJ50、CSB30(-A)、PCF30
				OP8D	CSJ30(-A)、PCF30
中間ブロック		<ul style="list-style-type: none"> ●パイプ構造型コンベアの専用オプションです。 ●アクセサリと合わせてご使用ください。 	F-118	OP5	CSS50N、CSS70N、CSN90、CSJ30(-A) CSJ50、CSSK50(M/-P/-T/-W) CSB30(-A)、CSB50A(M)、CSR50
				F-123、 124	OP1-□ OP3-□ その他
コンベア架台		<ul style="list-style-type: none"> ●コンベアモジュール構築用フレームです。 	F-119	ALS	全コンベアに対応

平ベルト
特殊ベルト
タイミッドベルト
フラッチェーン
ローフチェーン
コンベア
特殊コンベア
コンベアオプション
資料
ストップユニット
エスケープメントユニット
大型レジスタック
中型レジスタック
フレーム

コンベアスタンド

特長

- 設備と設備の間にコンベアを設置される場合の自立型スタンドです。高さは200mm調整可能です。



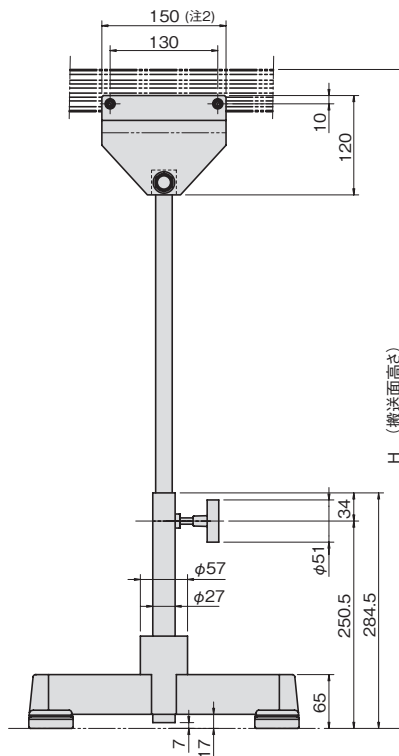
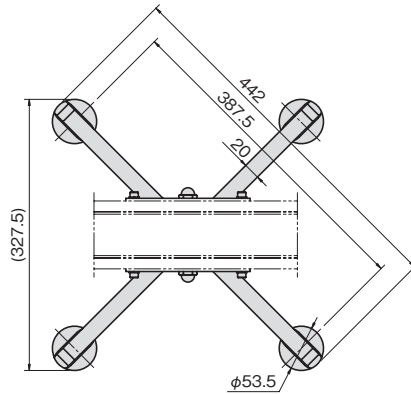
型式基準

OP5K-1

機種		
スタンド型式	対応コンベア	ベルトおよびチェーン幅
OP5K-1	CSJ30-A CSJ30 CSJ50	50
OP5K-2		75
OP5K-3		100
OP5K-4		150
OP5K-10		200
OP5KP-1	CSSK50-P CSSK50-W	50
OP5KP-2		100
OP5KP-3		150
OP5KP-4		200
OP5KP-5		300
OP5KS-8	CSSK50 CSSK50M CSSK50-T CSSK50FAT	40
OP5KS-1		50
OP5KS-2		75
OP5KS-3		100
OP5KS-4		150
OP5KS-10		200
OP5KS-5		300
OP5KS-6		400
OP5KS-7	500	
OP5S-8	CSS50N	40
OP5S-2		75
OP5-9	CSS70N	60
OP5-3		100
OP5-4		150
OP5-11	CSN90	100
OP5-12		150
(注1) OP5B-□・△	CSB30 CSB30-A CSB50A CSB50AM CSB50-PS CSB50-PP	ベルト間ピッチ
OP5R-ベルト間ピッチ	CSR50	ベルト間ピッチ

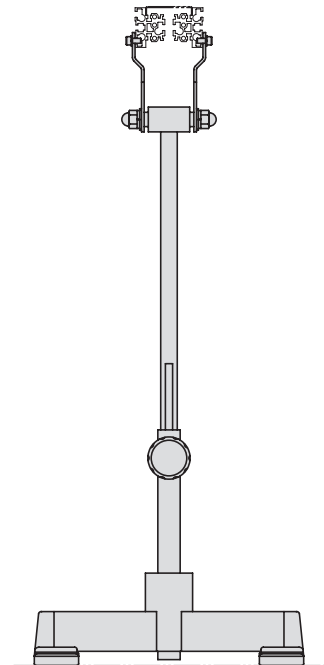
(注1) □にはコンベア型式を、△にはベルト間ピッチを入れてください。

外形寸法図



寸法対応表

型 式	搬送面高さH (mm)
CSJ30-A, CSJ30	682~882
CSJ50	702~902
CSSK50, CSSK50M	696~896
CSS50N	680~880
CSS70N	690~890
CSN90	700~900
CSB30	675~875
CSR50	685~885
CSB50A, CSB50AM	691~891
CSB50-PS, CSB50-PP	700~900
CSSK50-T	700~900
CSSK50-P	707~907
CSSK50-W	702~902
CSSK50FAT	712~912



(注2) コンベアにスタンドを取り付けるには、コンベアのフレーム、もしくはパイプに150mmのスペースが必要になります。ご使用になるコンベアの外形寸法図をご確認の上、ご選択ください。

(注3) ナットとボルトは付属します。

平ベルト

特殊ベルト

タイミングベルト

ブラチチェーン

ロープチェーン

テールリンクチェーン

特殊コンベア

コンベアオプション

資料

ストップユニット

エスケープメントユニット

大型リビジョンマシン

中型リビジョンマシン

フレーム