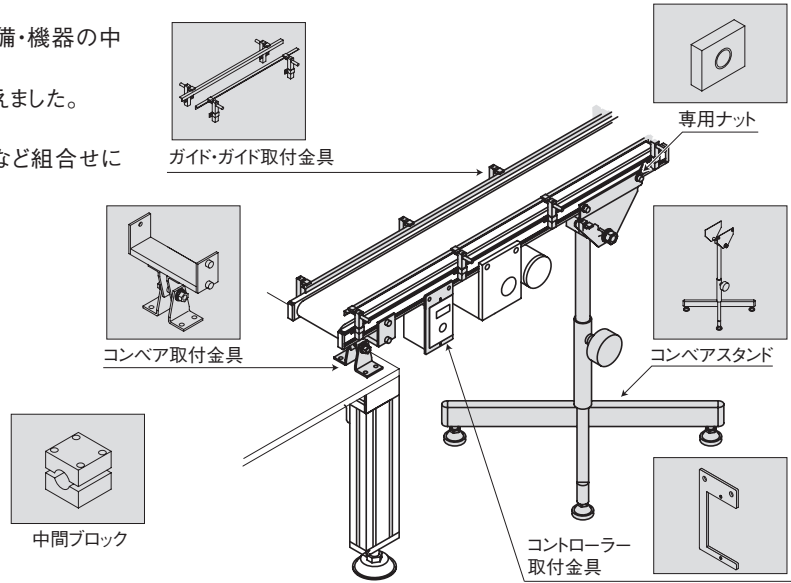


NKEのコンベアはただ単に搬送するだけではなく、設備・機器の中に組込める精密コンベアです。
そのコンベアに必要な各種オプションを豊富に取り揃えました。

コンベア本体の取り付けやワーク用ガイドの取り付けなど組合せにより様々な搬送機器が製作できます。



製品一覧 コンベアオプション

名称	形状	特長	掲載ページ	機種	対応コンベア
ガイド		<ul style="list-style-type: none"> ●コンベア機種で選択できるコンベアガイド。 ●L型ガイド、フラットバーガイド、C型ガイドを取り揃えています。 ●ガイドとガイド取付金具を組合せ、簡単に設置することができます。 	F-107	OP4P/F OPS43-1/2 OPS44	OP41、OP42、OPS43、OPS44 に対応するコンベア全機種
ガイド取付金具			F-121	OPM	CS20
コンベア取付金具		<ul style="list-style-type: none"> ●コンベアをベース、フレームに固定する金具です。 ●様々なコンベア、ベルト幅に対応しています。 	F-108	OP41	CSJ30(-A)、CSB30(-A)
			F-109	OP42	CSSK50(M)、CSSK50FAT、CSSK50-P/T/W CSJ50、CSR50、CSS50N、CSS70N CSB50A(M)、CSB50-PP/PS
			F-110	OPS43 OPS44	CSB50A(M)、CSH90、CSB89A(-MD)、 CSB89A-PP/PS(-MD)、CSQ113K、CSP61A(-MD)、 CSW62A(-MD)、CSO89、CSQ86、CSQ88、CSQ88K
			F-124	OP4-□	CS30、CSN90
			F-114	OP21F OP22F	CSB30(-A)、CSD30、CSJ30(-A)、CSSK50(M) CSJ50、CSB50A(M)、CSB50-PP/PS、CSR50
コンベアスタンド		<ul style="list-style-type: none"> ●自立型のコンベアスタンドです。 	F-117	OP21H OP22H	CSSK50(M)、CSS50N、CSS70N
			F-121	OPM	CS20
			F-122	OP9	CSR50
コントローラー取付金具		<ul style="list-style-type: none"> ●スピードコントローラーを固定する金具です。 	F-123	OP2-□	CS30、CSN90
専用ナット		<ul style="list-style-type: none"> ●コンベアフレームに挿入し、センサ、ストップなどを簡単に設置することができます。 	F-119	OPS8-1、OPS8-2 OPS8-3F、OPS8-4F OPS8-5F	全コンベアに対応
中間ブロック		<ul style="list-style-type: none"> ●パイプ構造型コンベアの専用オプションです。 ●アクセサリと合わせてご使用ください。 	F-120	OPS1-5、OPS1-6 OPS1-11	CS20、CS30、CSJ30(-A)、CSR50、CSN90、 PCF30 を除く全コンベア
				OPS1-12	CSW103
				OP8K	CSJ30(-A)、CSJ50、CSB30(-A)、PCF30
				OP8D	CSJ30(-A)、PCF30
コンベア架台		<ul style="list-style-type: none"> ●コンベアモジュール構築用フレームです。 	F-124	OP8	CSR50
				OP1-□ OP3-□ その他	CS30、CSN90
コンベア架台		<ul style="list-style-type: none"> ●コンベアモジュール構築用フレームです。 	F-125	ALS	全コンベアに対応

平ベルト
特殊ベルト
タイミダベルト
フロッチチェーン
ローラチェーン
テールリンクチェーン
特殊コンベア
コンベアオプション
資料
ストップユニット
エスケープメントユニット
大型リジッドスタック
中型リジッドスタック
フレーム

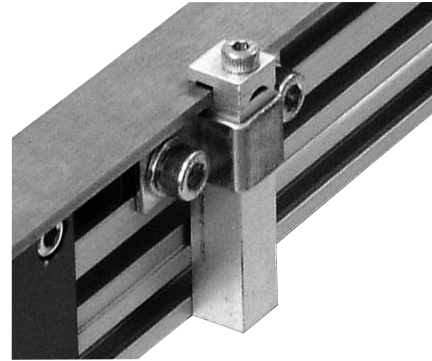
ガイド取付金具 中型タイプ

型式基準

対応機種 CSSK50, CSSK50-(P/T/W), CSSK50FAT, CSB50A(M), CSB50-PP, CSB50-PS, CSJ50, CSR50, CSS50N, CSS70N

OP42 - S - P - B

機種	対応コンベア	増幅プレート
S	CSSK50, CSSK50FAT	無記号 なし
	CSB50A(M), CSB50-PP	B あり
	CSB50-PS, CSS50N	
	CSS70N	
K	CSJ50	ガイド形状
R	CSR50	P L型ガイド
		F フラットバーガイド

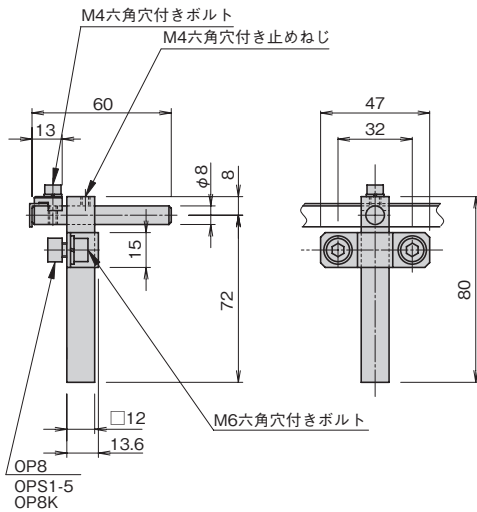


(注1) コンベア本体取付用の専用ナットおよびねじ類は付属しています。
 (注2) CSSK50Mの場合はCSSK50の型式でご注文ください。

外形寸法図

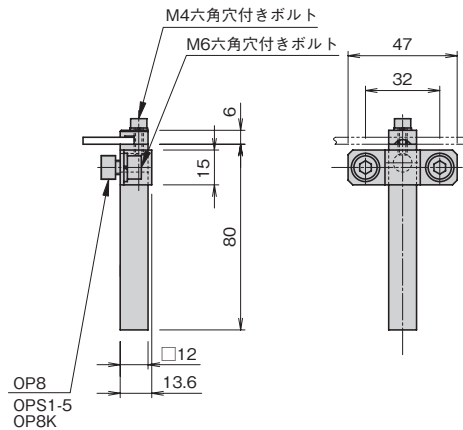
■Lガイドタイプ

OP42-□-P



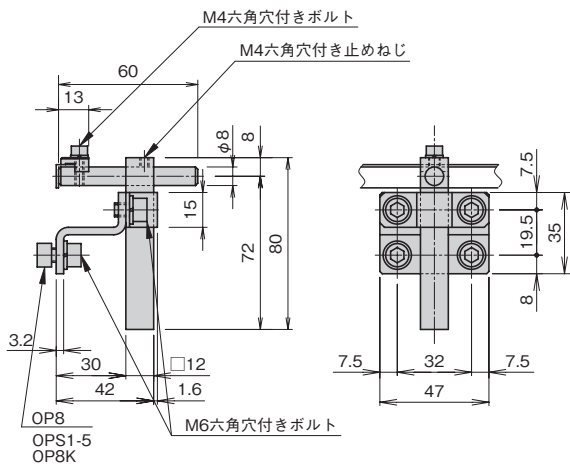
■フラットバーガイドタイプ

OP42-□-F



■Lガイドブラケット取付タイプ

OP42-□-P-B



■フラットバーガイドブラケット取付タイプ

OP42-□-F-B

