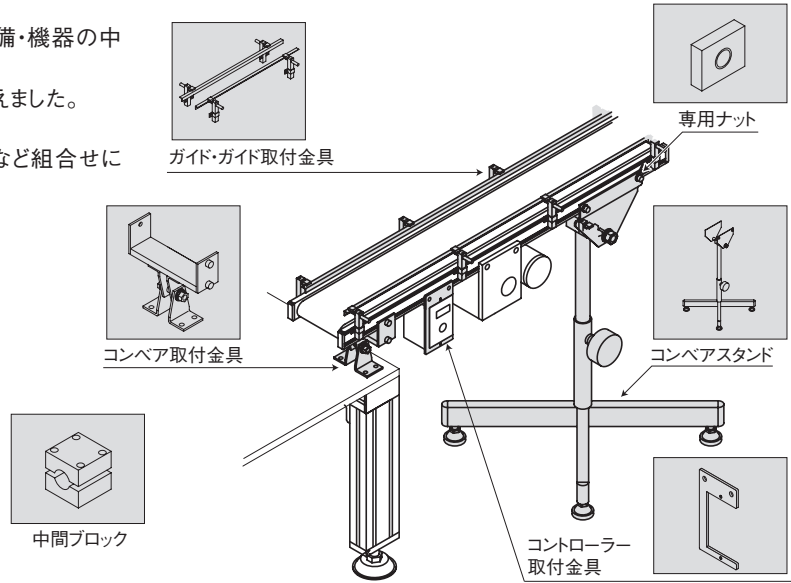


NKEのコンベアはただ単に搬送するだけではなく、設備・機器の中に組込める精密コンベアです。
そのコンベアに必要な各種オプションを豊富に取り揃えました。

コンベア本体の取り付けやワーク用ガイドの取り付けなど組合せにより様々な搬送機器が製作できます。



製品一覧 コンベアオプション

名称	形状	特長	掲載ページ	機種	対応コンベア
ガイド		<ul style="list-style-type: none"> ●コンベア機種で選択できるコンベアガイド。 ●L型ガイド、フラットバーガイド、C型ガイドを取り揃えています。 ●ガイドとガイド取付金具を組合せ、簡単に設置することができます。 	F-107	OP4P/F OPS43-1/2 OPS44	OP41、OP42、OPS43、OPS44 に対応するコンベア全機種
ガイド取付金具			F-121	OPM	CS20
コンベア取付金具		<ul style="list-style-type: none"> ●コンベアをベース、フレームに固定する金具です。 ●様々なコンベア、ベルト幅に対応しています。 	F-108	OP41	CSJ30(-A)、CSB30(-A)
			F-109	OP42	CSSK50(M)、CSSK50FAT、CSSK50-P/T/W CSJ50、CSR50、CSS50N、CSS70N CSB50A(M)、CSB50-PP/PS
			F-110	OPS43 OPS44	CSB50A(M)、CSH90、CSB89A(-MD)、 CSB89A-PP/PS(-MD)、CSQ113K、CSP61A(-MD)、 CSW62A(-MD)、CSO89、CSQ86、CSQ88、CSQ88K
			F-124	OP4-□	CS30、CSN90
			F-114	OP21F OP22F	CSB30(-A)、CSD30、CSJ30(-A)、CSSK50(M) CSJ50、CSB50A(M)、CSB50-PP/PS、CSR50
コンベアスタンド		<ul style="list-style-type: none"> ●自立型のコンベアスタンドです。 	F-117	OP21H OP22H	CSSK50(M)、CSS50N、CSS70N
			F-121	OPM	CS20
			F-122	OP9	CSR50
コントローラー取付金具		<ul style="list-style-type: none"> ●スピードコントローラーを固定する金具です。 	F-123	OP2-□	CS30、CSN90
専用ナット		<ul style="list-style-type: none"> ●コンベアフレームに挿入し、センサ、ストップなどを簡単に設置することができます。 	F-119	OPS8-1、OPS8-2 OPS8-3F、OPS8-4F OPS8-5F	全コンベアに対応
				OPS1-5、OPS1-6 OPS1-11	CS20、CS30、CSJ30(-A)、CSR50、CSN90、 PCF30 を除く全コンベア
				OPS1-12	CSW103
				OP8K	CSJ30(-A)、CSJ50、CSB30(-A)、PCF30
				OP8D	CSJ30(-A)、PCF30
中間ブロック		<ul style="list-style-type: none"> ●パイプ構造型コンベアの専用オプションです。 ●アクセサリと合わせてご使用ください。 	F-120	OP8	CSR50
				OP1-□ OP3-□ その他	CS30、CSN90
中間ブロック		<ul style="list-style-type: none"> ●パイプ構造型コンベアの専用オプションです。 ●アクセサリと合わせてご使用ください。 	F-123、 124	OP1-□ OP3-□ その他	CS30、CSN90
コンベア架台		<ul style="list-style-type: none"> ●コンベアモジュール構築用フレームです。 	F-125	ALS	全コンベアに対応

平ベルト
特殊ベルト
タイミダベルト
フロッチチェーン
ローラチェーン
テールリンクチェーン
特殊コンベア
コンベアオプション
資料
ストップユニット
エスケープメントユニット
大型リジッドスタック
中型リジッドスタック
フレーム

中間ブロック・中間ブロックアクセサリ

- 中間ブロック・中間ブロックアクセサリはコンベア型式CS30, CSN90 の専用オプションです。中間ブロックアクセサリ(コンベア取付金具・サイドプレート・ガイド取付金具)をご使用になる場合は、中間ブロックをコンベア本体に取り付けてください。

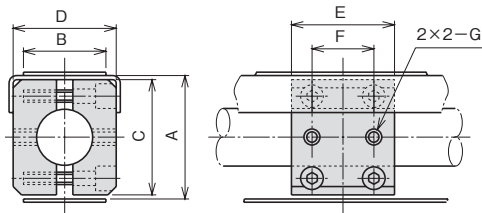
・CS30
・CSN90 専用オプション

中間ブロック

型式基準

OP1-1

外形寸法図



寸法対応表

オプション型式	型 式	A	B	C	D	E	F	G
OP1-1	CS30-20	30	20	28	25	25	15	M4
OP1-9	CSN90-100	90	100	88	110	50	30	M6
OP1-10	CSN90-150		150		160			

中間ブロックアクセサリ

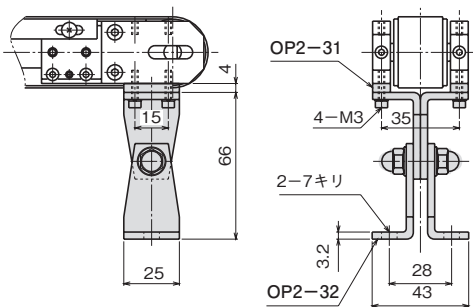
■コンベア取付金具 (CS,CSNタイプ)

型式基準

OP2-13

外形寸法図

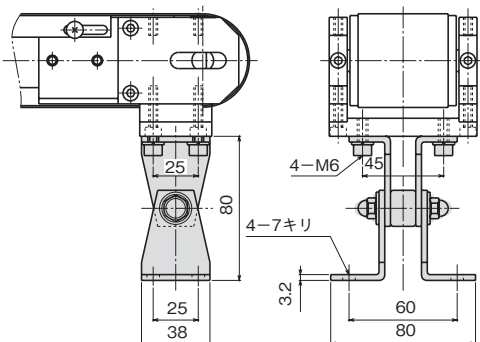
■OP2-31, 32



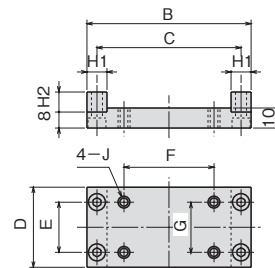
寸法対応表

オプション型式	型 式	B	C	D	E	F	G	H1	H2	J
OP2-31	OP2-32	CS30-20	—	—	—	—	—	—	—	—
OP2-13	OP2-2	CSN90-100	136	124	50	30	45	25	12	12
OP2-14		CSN90-150	186	174						

■OP2-2



■OP2-13, 14



中間ブロックアクセサリ

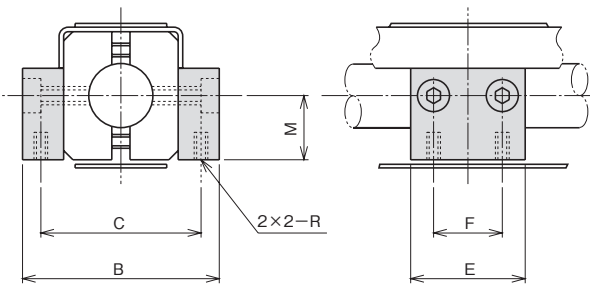
中間ブロックアクセサリ

■サイドプレート

型式基準

OP3-1

外形寸法図



寸法対応表

オプション型式	型 式	B	C	E	F	M	R
OP3-1	CS30-20	43	35	25	15	14	M3
OP3-4	CSN90-100	136	124	50	30	44	M6
	CSN90-150	186	174				

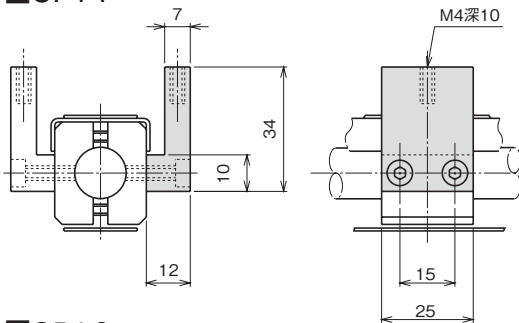
■ガイド取付金具 (CS,CSNタイプ)

型式基準

OP4-1

外形寸法図

■OP4-1



寸法対応表

オプション型式	型 式	W	P	取付ボルト
OP4-1	CS30	—	—	M4×12
OP4-3	CSN90	50	30	M6×35

■OP4-3

