

特長

- パッドフィンガー共用型バキュームパッドは、φ2mm～φ10mmまでの7種類のパッドを、同一のパッドフィンガーに取り付けることができます。ワークに応じてバキュームパッドを交換しなければならない時には、ワーク吸着部(ゴムパッド+取付ねじ)を取り換えるだけで対応できるため、非常に便利かつ経済的です。
- パッドフィンガーはスプリング式で回り止め機構を装備しています。
- 真空取出口は横向と縦向きがあり、継手と埋栓を入れ換えるだけで簡単に変更できます。



型式基準

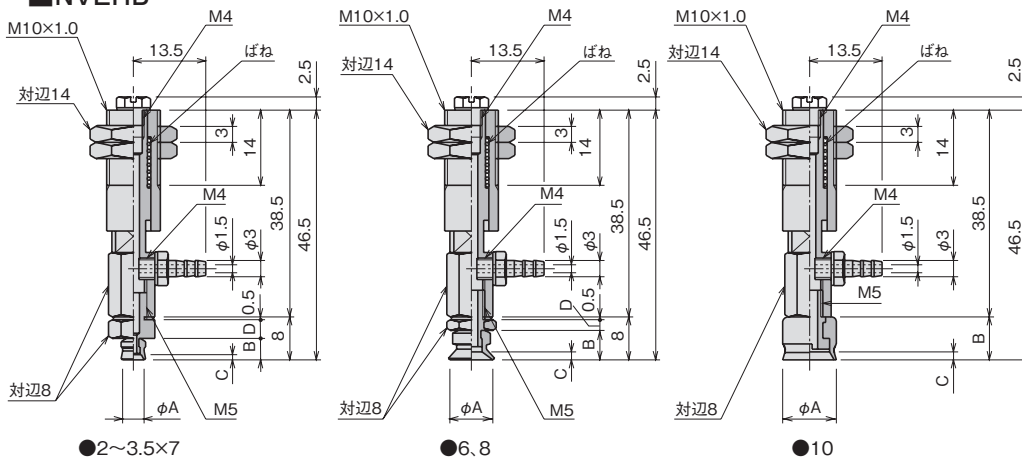
N V E V B - N 8 F

基本型式 パッドフィンガー共用 スプリング付 パッド呼び径 2～10mm

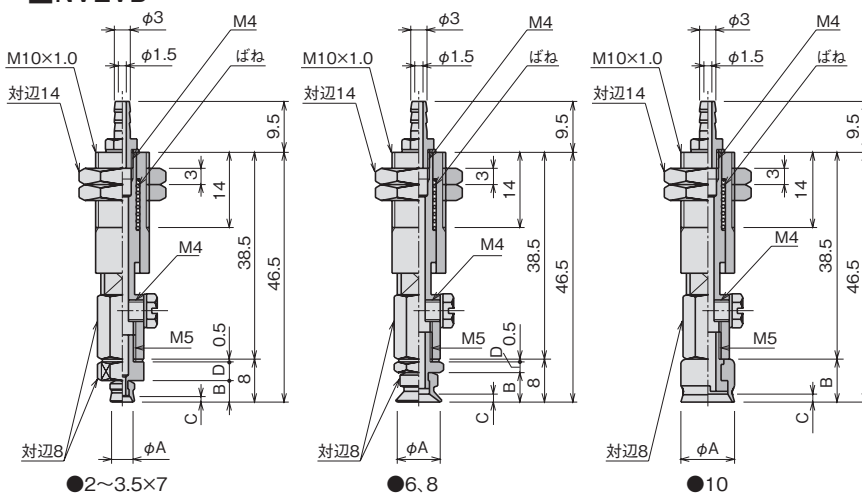
真空取出口方向		スプリング式取付部スリーブ材質		パッド材質	
H	横	無記号	樹脂	無記号	ニトリルゴム
V	縦	N	ステンレス鋼	F	フッ素ゴム

外形寸法図

■NVEHB



■NVEVB



呼び径 寸法	(mm)						
	2	2×4	4	3.5×7	6	8	10
A	2	2×4	4	3.5×7	6	8	10
B	4	4	4	4	4.5	5.5	8
C	0.5	0.5	1	1	1.2	1.5	1.5
D	3.5	3.5	3.5	3.5	3	2	—

(注)ばね取付荷重は1.2N、ばねストロークは3.5mmです。
※吸着状態でのパッドのA寸法は約10%増となります。