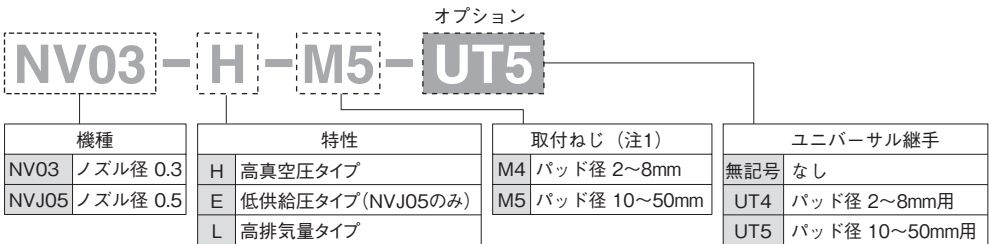


特長

- ノズル径が0.3mm、0.5mmと小さく、少ない空気消費量ながら高い真空度が得られます。
- ノズルと一体の継ぎ手部にチューブをつなぐだけの配管で真空が発生し、余分な継手、真空配管が不要です。
- 当社のバキュームパッドNVVK-2~50、NVVB-2~50に直接取り付け、真空吸着することができます。
- ノズル、ディフューザ共ねじ込みですから簡単に取り外し、取り付けができますのでメンテナンスが容易です。



型式基準



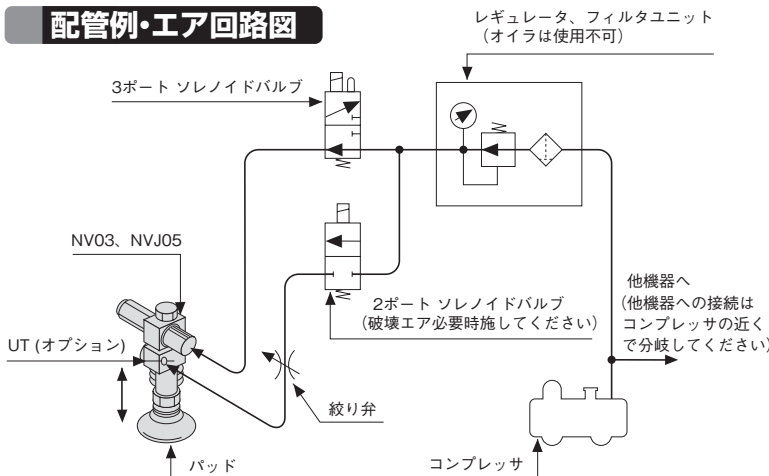
(注1) UT4、UT5いずれかを選択の場合は、M5のみとなります。

仕様

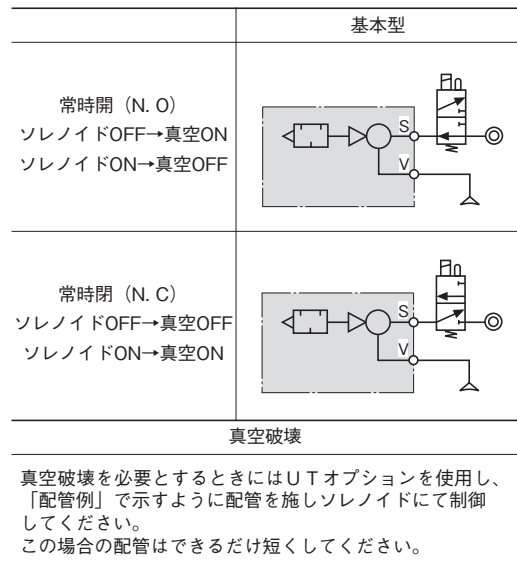
型 式	NV03		NVJ05		
	使用流体	清浄エア			
使用圧力(MPa) [kgf/cm ²]	0.15~0.6 {1.5~6.1}				
周囲温度(°C)	0~60 (ただし凍結無きこと)				
潤滑	不 可				
特 性	H	L	H	E	L
ノズル径(mm)	0.3		0.5		
排気量 (吸入量) (注) (Nℓ/min)	3.5	6	9	6	13
到達真空度 (注) (-mmHg)	600	400	650	650	450
空気消費量 (注) (Nℓ/min)	4		12	9	12
本体質量(g)	20		25		

(注) 供給空気圧力0.5MPa{5.1kgf/cm²} (Eタイプは0.35MPa{3.6kgf/cm²}) 時の値です。

配管例・エア回路図



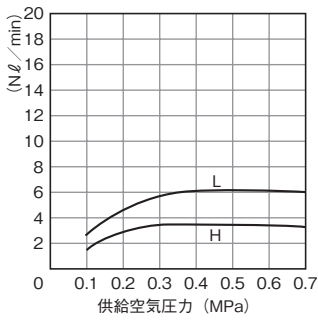
1. 配管は最高使用圧力0.98MPa以上のφ6/4ウレタンチューブを使用してください。
2. 供給空気圧力はバキュームエジェクタ入口での値です。
3. 配管は抵抗を防ぐため、できるだけ曲がりのないように行ってください。
4. バキュームパッド1個にバキュームエジェクタ1個を原則としてください。
5. バキュームパッドはNVVK、NVVBの中からご使用ください。



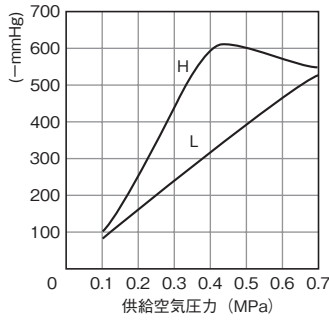
性能曲線

■NV03

排気量(吸入量)

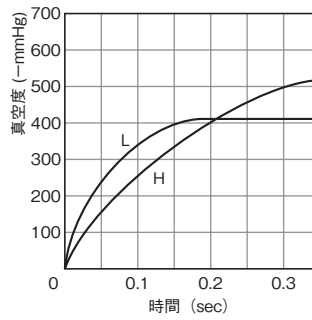


到達真空度

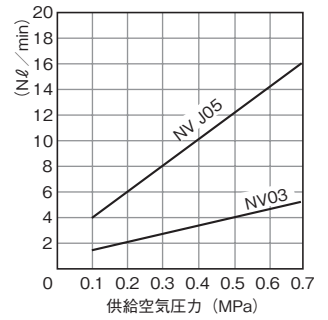


真空到達時間

真空容量: 10cc 供給空気圧力: 0.5MPa時

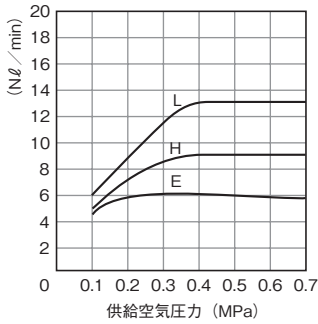


空気消費量

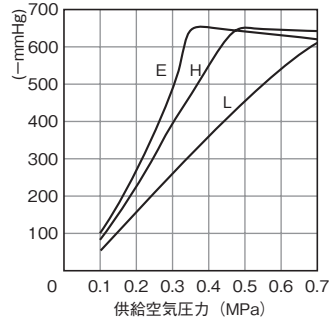


■NVJ05

排気量(吸入量)

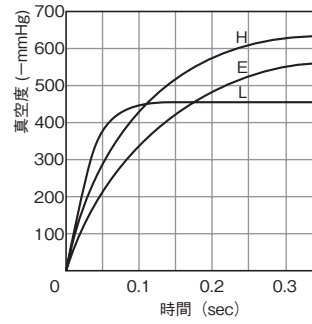


到達真空度



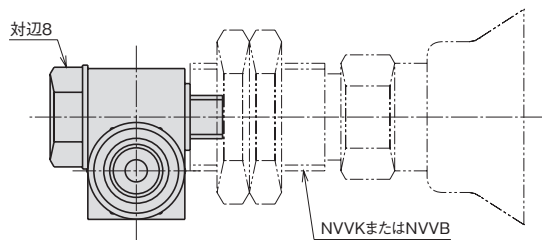
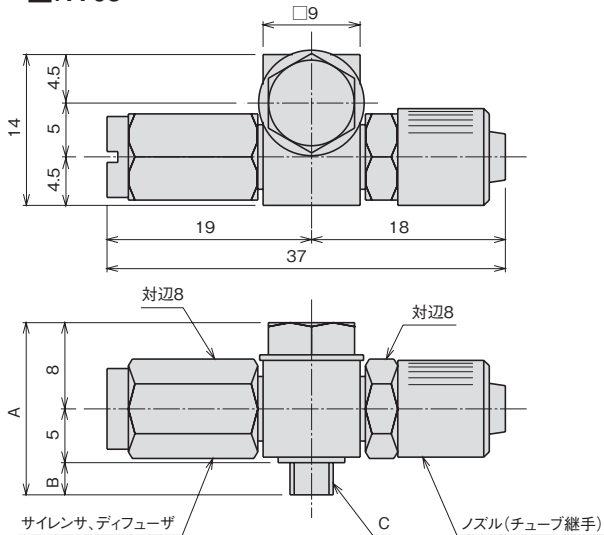
真空到達時間

真空容量: 10cc 供給空気圧力: 0.5MPa (Eタイプは0.35MPa)時

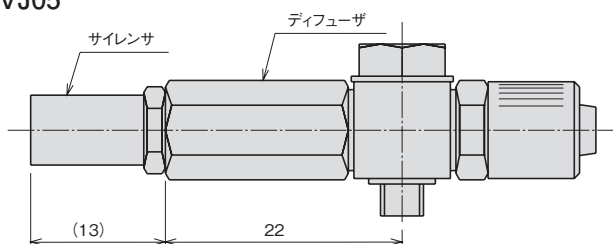


外形寸法図

■NV03



■NVJ05



寸法対応表

型 式	A	B	C
NV03-M4	16	3	M4
NVJ05-M4			
NV03-M5	16.5	3.5	M5
NVJ05-M5			

左記寸法以外はNV03と同じです。

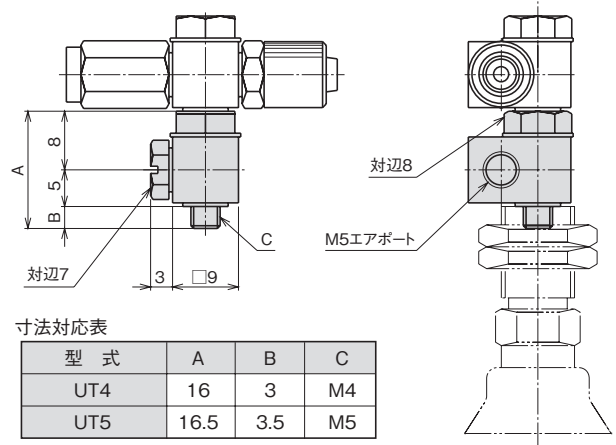
オプション

■ユニバーサルティ

型式 UT-4, 5

真空破壊配管および真空スイッチなどへの接続にはUTオプションをご使用ください。

バキュームパッドとNV03またはNVJ05でサンドイッチするだけでエアポート (M5) が2ヶ得られます (埋栓1ヶ付)。



寸法対応表

型式	A	B	C
UT4	16	3	M4
UT5	16.5	3.5	M5

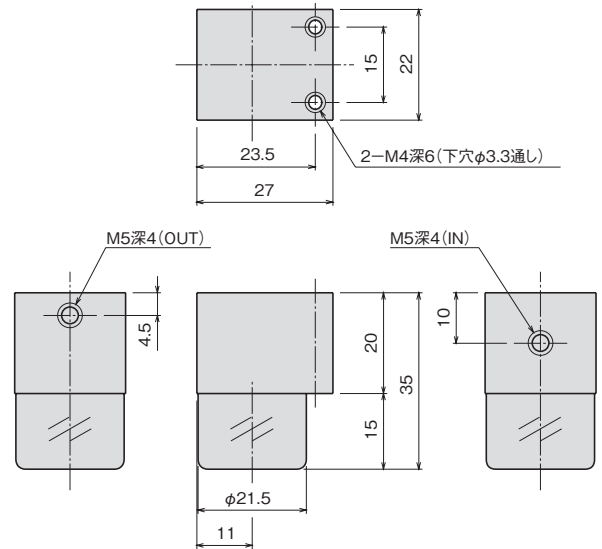
■フィルタ

型式 NVF-02

NV03、NVJ05に直接取り付け可能なフィルタを用意しました。

ろ過面積はフィルタ内蔵タイプと同等です。

インライン用として真空配管途上に設けることも、またφ10~φ30のゴムパッドを直接取り付けすることも可能です。



■フィルタ

型式 NVF-03

丸型でさらにコンパクトな使いやすいフィルタです。NVF-02 同様、

インライン用として、またNV03、NVJ05に直接取り付け请您使用ください。

またφ10~φ30のゴムパッドを直接取り付けすることもできます。

平均孔径：130μm

気孔率：85%

