

ストップ&エスケープメントユニット

ストップユニット
プチシリンダ

LPシリーズ

セレクションガイド▶H-1

特長

- コンベア上で搬送される小型パレットの位置決めに適した低背小型シリンダです。
- 小型、軽量でコンパクトなシステム構築が可能です。
- 無接点タイプの小型磁気近接スイッチをボディーのT溝に取り付けることができます。
- ロッドの先端形状もいろいろなバリエーションを取り揃えていますので、ワークに応じた選定が可能です。
- リニアガイドを内蔵した高精度タイプもラインナップしております。



LP1000シリーズ



LP1100シリーズ

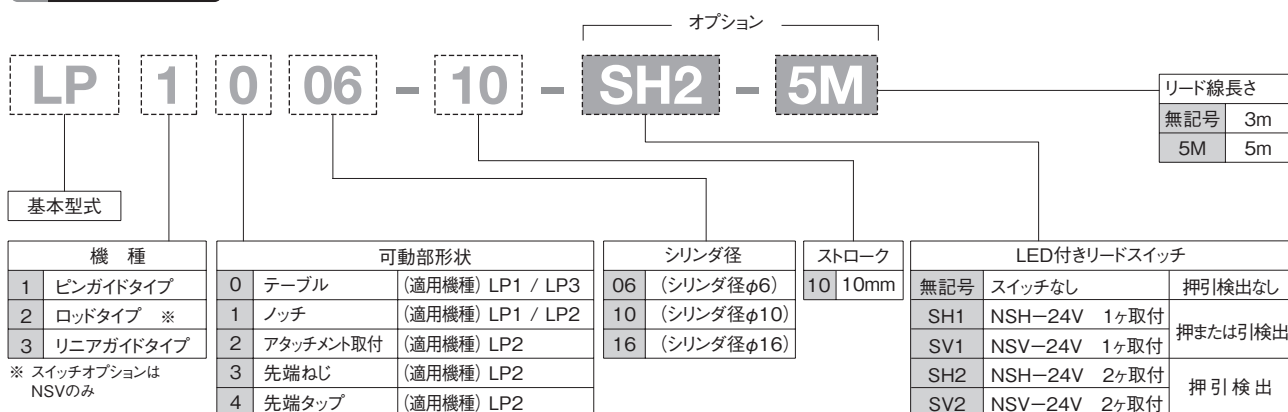


LP2100シリーズ



LP3000シリーズ

型式基準



仕様

(1)ピンガイドタイプ仕様

型式	テーブル	LP1006	LP1010	LP1016
	ノッチ	LP1106	LP1110	LP1116
使用流体	清浄エア			
使用圧力 (MPa) [kgf/cm ²]	0.2~0.7 [2~7.1]			
周囲温度 (°C)	5~60			
潤滑	不要 (給油する場合はタービン油1種 [ISO VG32] 相当品)			
取付姿勢	水平取付			
繰り返し精度 (mm)	±0.08 (ノッチタイプ位置決め方向は±0.05)			
速度 (mm/sec)	20~200 (負荷および制御機器などにより変動します。)			
クッション	ウレタンゴム			
理論推力 計算式 (N)	23×(P-0.15)		75×(P-0.15)	192×(P-0.15)
	P: 使用圧力 (Mpa)			
シリンダ径 (mm)	6		10	16
ストローク (mm)	10			
最大積載荷重 (g) (注1)	100		250	400
本体質量 (g)	テーブル	55	100	260
	ノッチ	60	105	280

(注1) テーブル仕様の場合

1N=0.102kgf

平ベルト

特殊ベルト

タイミングベルト

ブラチエーン

コンベア

ローラチエーン

テールトレンチ

特殊コンベア

コンベアオプション

資料

エスケープメントユニット

ストップユニット

エスケープメントユニット

段積み・段ばらし

大型レジンスタック

中型レジンスタック

フレーム

(2) ロッドタイプ仕様

型式	ノッチ	LP2106	LP2110	LP2116
	アタッチメント取付	LP2206	LP2210	LP2216
	先端ねじ	LP2306	LP2310	LP2316
	先端タップ	LP2406	LP2410	LP2416
使用流体	清浄エア			
使用圧力 (MPa) [Kg/cm ²]	0.2~0.7 [2~7.1]			
周囲温度 (°C)	5~60			
潤滑	不要 (給油する場合はタービン油1種 [ISO VG32] 相当品)			
取付姿勢	制限なし			
不回転精度 (度)	±1.0			
繰り返し精度 (mm)	±0.08			
速度 (mm/sec)	20~100 (負荷および制御機器などにより変動します。)			
クッション	ウレタンゴム			
理論推力 (N)	23×(P-0.15)	75×(P-0.15)	192×(P-0.15)	
	P : 使用圧力 (Mpa)			
シリンダ径 (mm)	6	10	16	
ストローク (mm)	10			
本体質量 (g)	70	140	330	

1N=0.102kgf

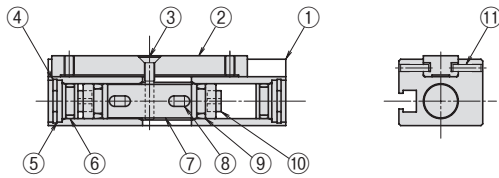
(3) リニアガイドタイプ仕様

型式	LP3006	LP3010	LP3016
使用流体	清浄エア		
使用圧力 (MPa) [kgf/cm ²]	0.2~0.7 [2~7.1]		
周囲温度 (°C)	5~60		
潤滑	不要 (給油する場合はタービン油1種 [ISO VG32] 相当品)		
取付姿勢	制限なし		
繰り返し精度 (mm)	±0.06		
速度 (mm/sec)	20~150 (負荷および制御機器などにより変動します。)		
クッション	ウレタンゴム		
理論推力 (N)	23×(P-0.15)	75×(P-0.15)	192×(P-0.15)
	P : 使用圧力 (Mpa)		
シリンダ径 (mm)	6	10	16
ストローク (mm)	10		
最大積載荷重 (g)	200	800	2000
本体質量 (g)	70	140	330

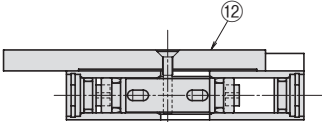
1N=0.102kgf

構造

■LP10□□



■LP11□□

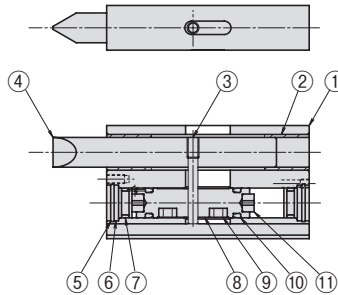


No.	名称	材質
1	ボディ	アルミ合金
2	スライドテーブル	炭素鋼
3	連結ねじ	—
4	穴用C形止め輪	ステンレス鋼
5	キャップ	アルミ合金
6	Oリング	ニトリルゴム
7	ピストン	ステンレス鋼
8	マグネット	希土類
9	ピストンパッキン	ニトリルゴム
10	クッション	ウレタンゴム
11	ピン	炭素鋼
12	ノッチスライドテーブル	炭素鋼

注1) LP1016/LP1116は、No.5 キャップの材質が「ステンレス鋼」となります。

注2) LP1006/LP1106は、No.4 穴用C形止め輪の材質が「ばね鋼」となります。

■LP21□□

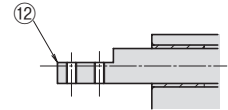


No.	名称	材質
1	ボディ	アルミ合金
2	ロッドメタル	青銅
3	連結ねじ	—
4	ノッチロッド	炭素鋼
5	穴用C形止め輪	ステンレス鋼
6	キャップ	アルミ合金
7	Oリング	ニトリルゴム
8	ピストン	ステンレス鋼
9	マグネット	希土類
10	ピストンパッキン	ニトリルゴム
11	クッション	ウレタンゴム
12	アタッチメント取付ロッド	炭素鋼
13	先端ねじロッド	炭素鋼
14	先端タップロッド	炭素鋼

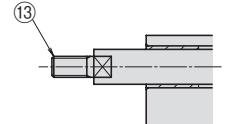
注1) LP2116/LP2216/LP2316/LP2416は、No.6 キャップの材質が「ステンレス鋼」となります。

注2) LP2106/LP2206/LP2306/LP2406は、No.5 穴用C形止め輪の材質が「ばね鋼」となります。

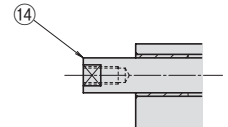
■LP22□□



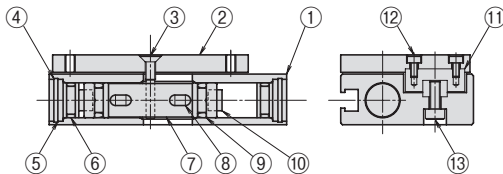
■LP23□□



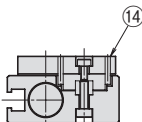
■LP24□□



■LP3010/LP3016



■LP3006



パッキンセット

パッキンセットをご要望の際は
本体型式-パッキンセットとご用命ください。

例) CHP3306-パッキンセット

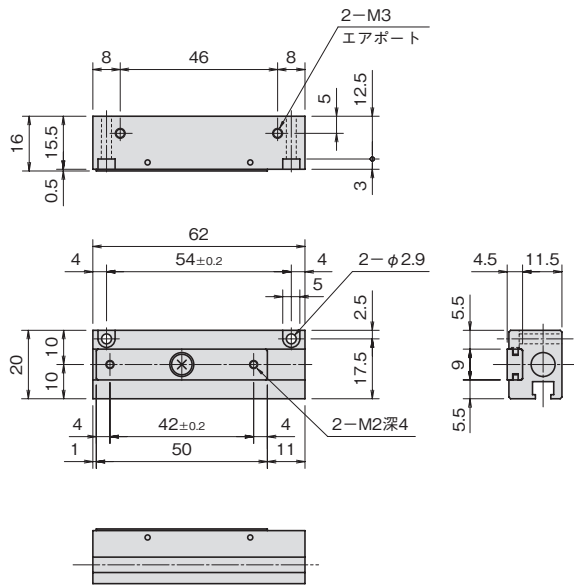
No.	名称	材質
1	ボディ	アルミ合金
2	スライドテーブル	アルミ合金
3	連結ねじ	—
4	穴用C形止め輪	ステンレス鋼
5	キャップ	アルミ合金
6	Oリング	ニトリルゴム
7	ピストン	ステンレス鋼
8	マグネット	希土類
9	ピストンパッキン	ニトリルゴム
10	クッション	ウレタンゴム
11	リニアガイド	軸受
12	六角穴付きボルト	—
13	六角穴付きボルト	—
14	ピン	炭素鋼

注1) LP3016は、No.5 キャップの材質が「ステンレス鋼」となります。

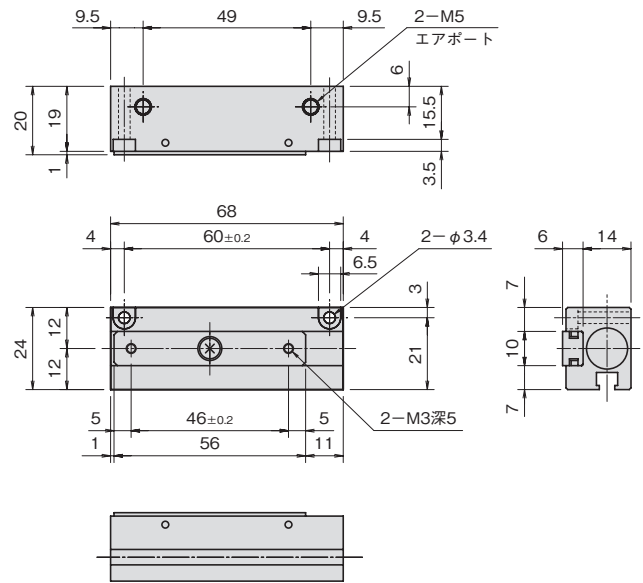
注2) LP3006は、No.4 穴用止め輪の材質が「ばね鋼」となります。

外形寸法図

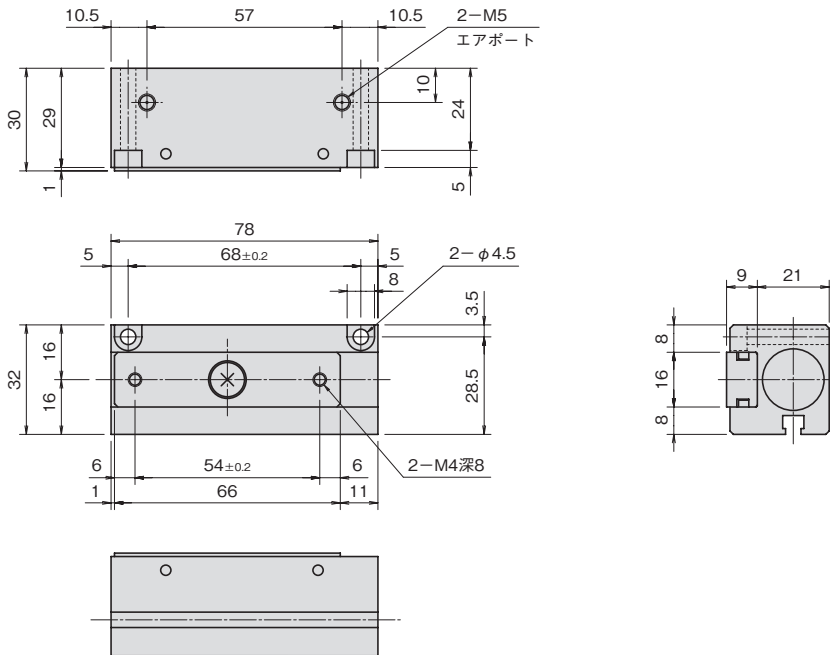
LP1006-10



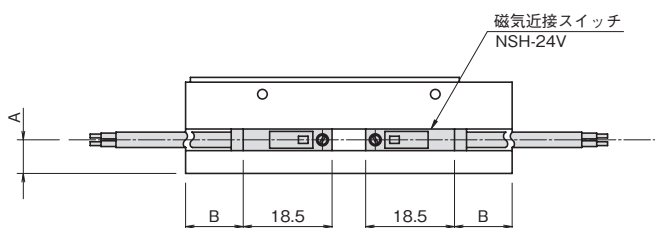
LP1010-10



LP1016-10



オプション

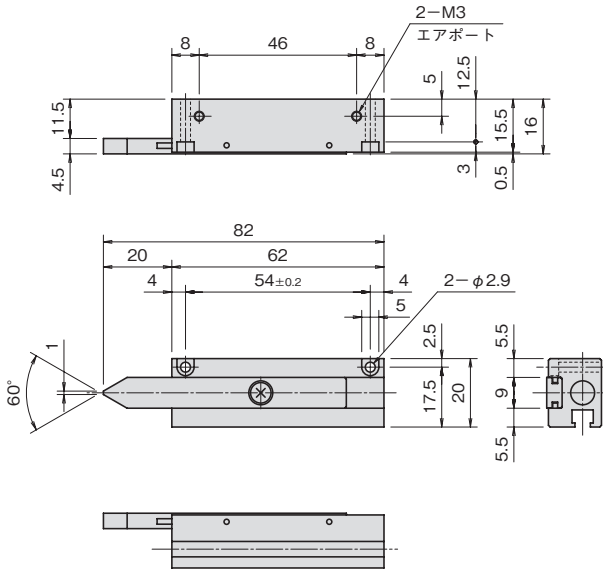


■寸法対応表 (mm)

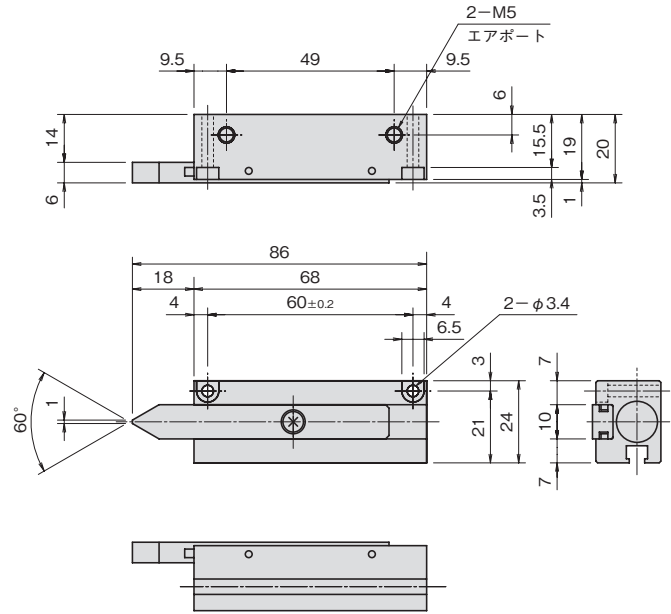
	A	B
LP1006-10-SH2	5.5	10.0
LP1010-10-SH2	7.0	12.0
LP1016-10-SH2	10.5	15.5

外形寸法図

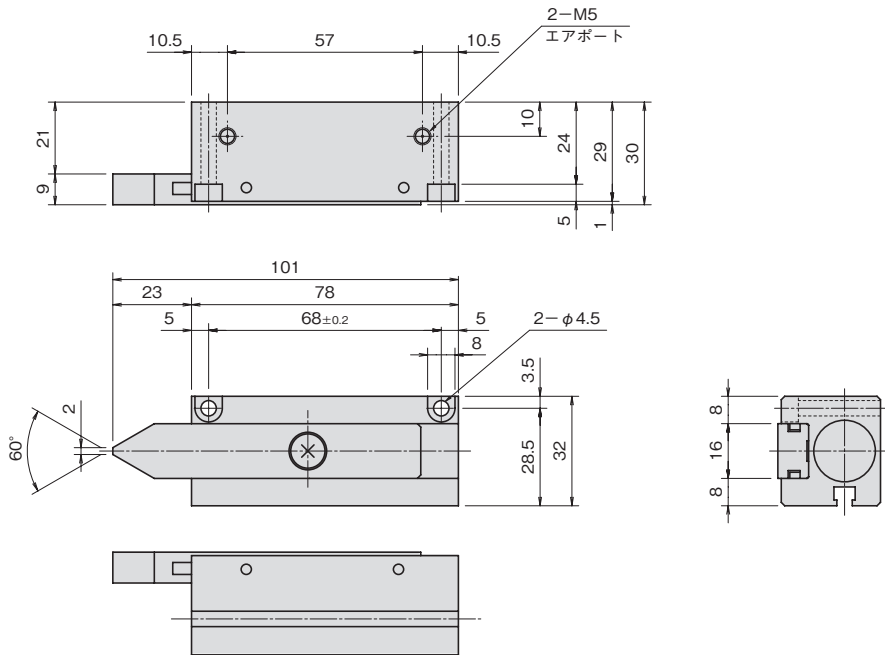
■LP1106-10



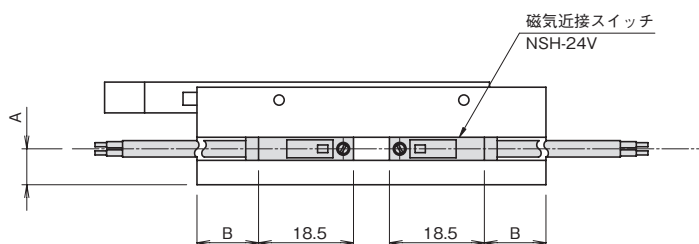
■LP1110-10



■LP1116-10



オプション

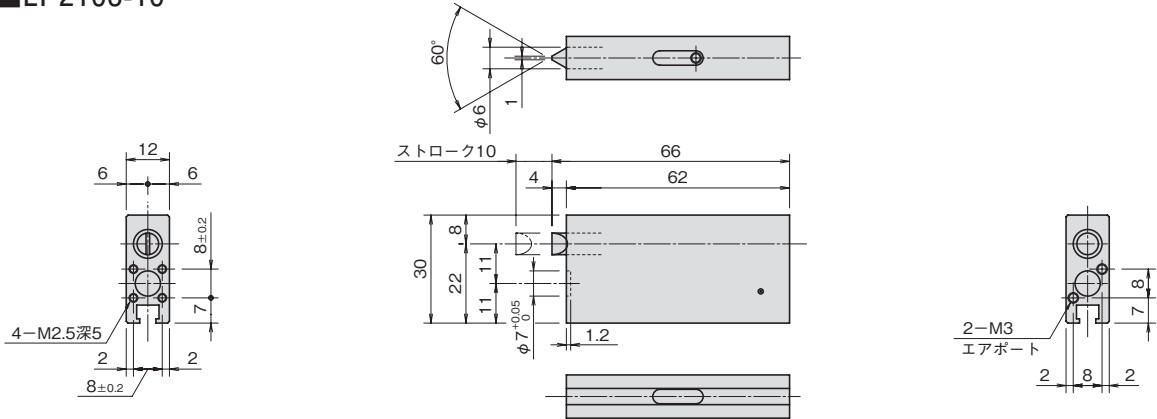


■寸法対応表 (mm)

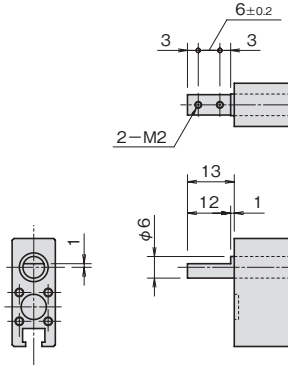
	A	B
LP1106-10-SH2	5.5	10.0
LP1110-10-SH2	7.0	12.0
LP1116-10-SH2	10.5	15.5

外形寸法図

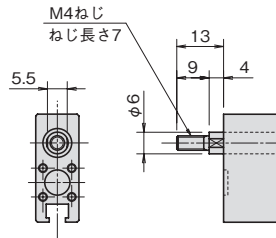
■LP2106-10



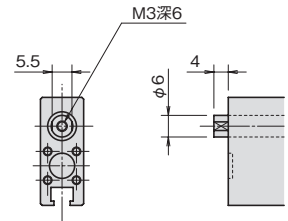
■LP2206-10



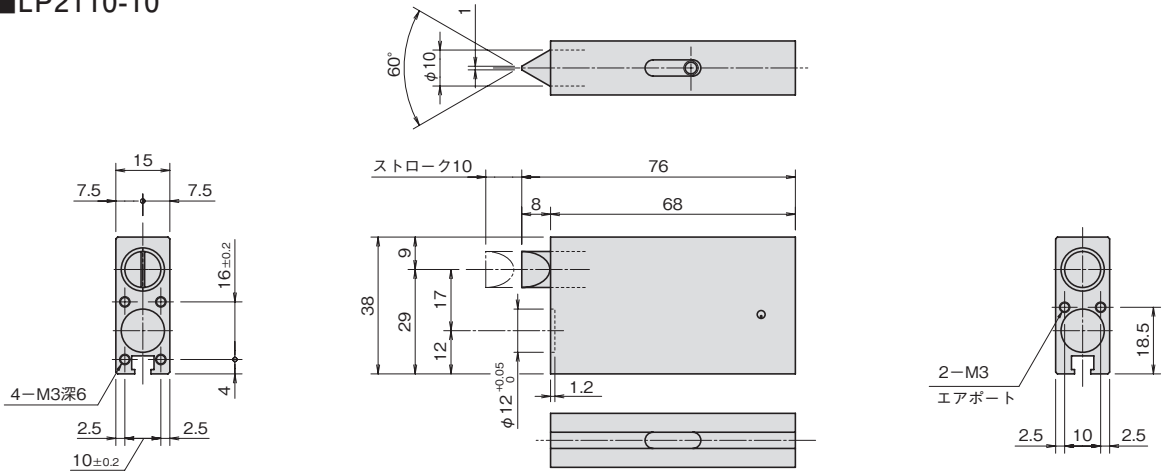
■LP2306-10



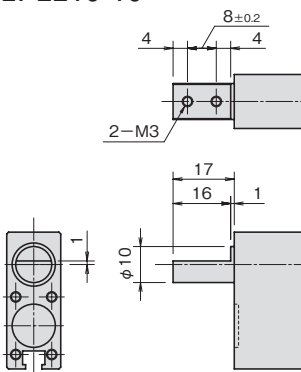
■LP2406-10



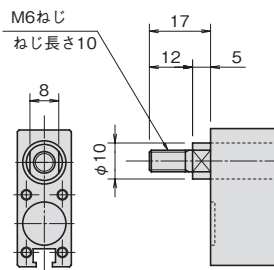
■LP2110-10



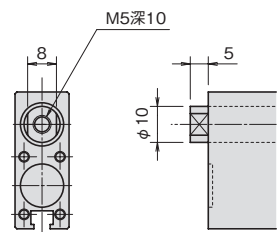
■LP2210-10



■LP2310-10

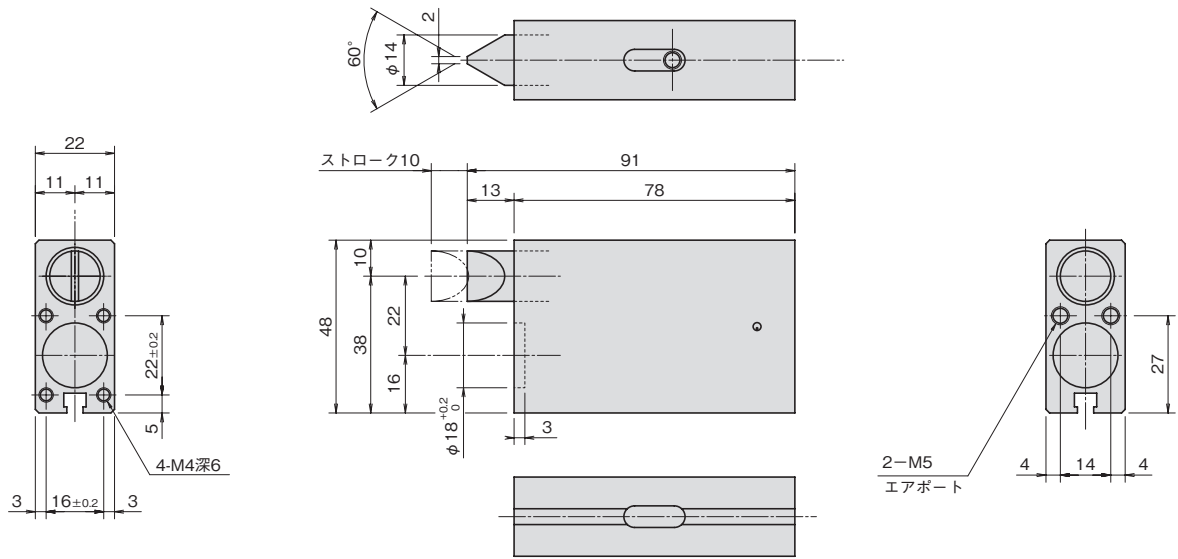


■LP2410-10

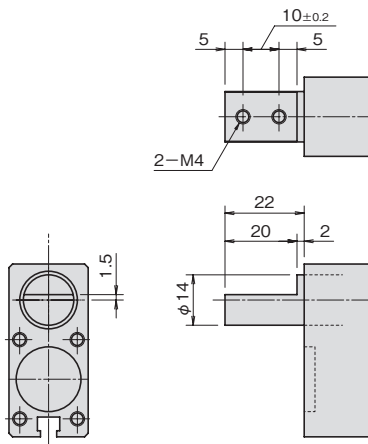


外形寸法図

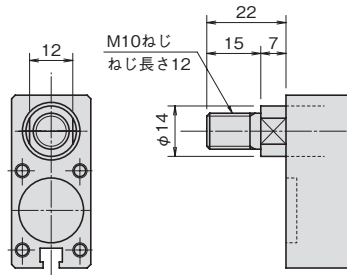
■LP2116-10



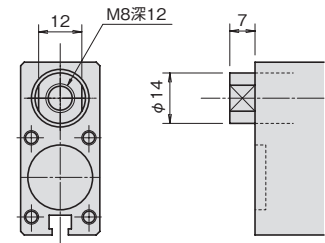
■LP2216-10



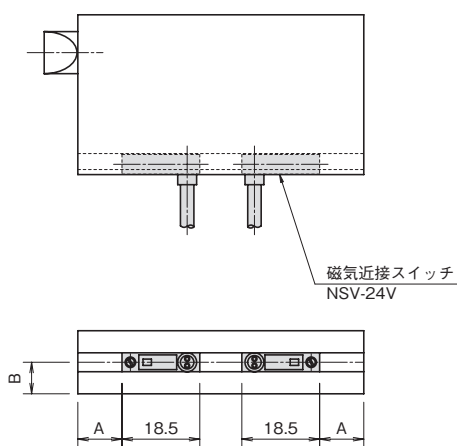
■LP2316-10



■LP2416-10



オプション

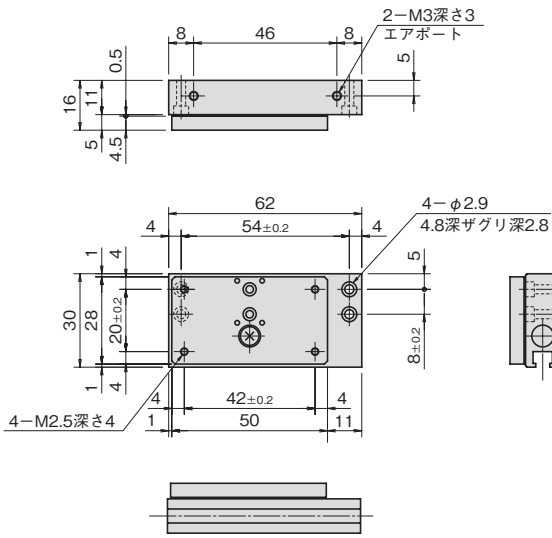


■寸法対応表 (mm)

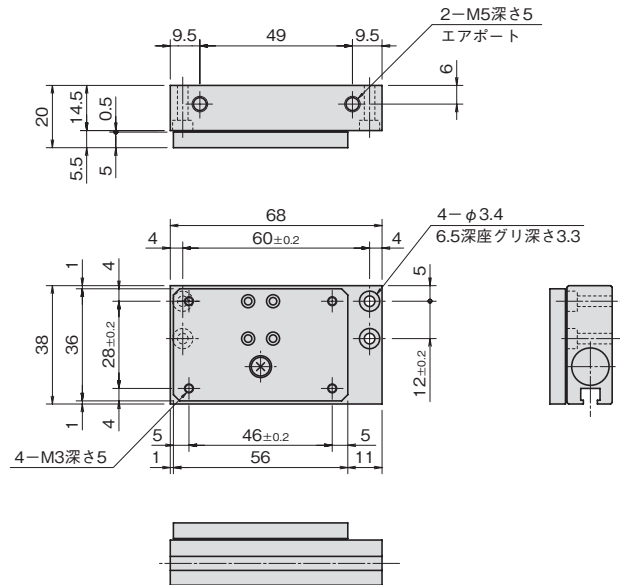
	A	B
LP2106-10		
LP2206-10	8.5	6.0
LP2306-10		
LP2406-10		
LP2110-10		
LP2210-10	10.5	7.5
LP2310-10		
LP2410-10		
LP2116-10		
LP2216-10	14.0	11.0
LP2316-10		
LP2416-10		

外形寸法図

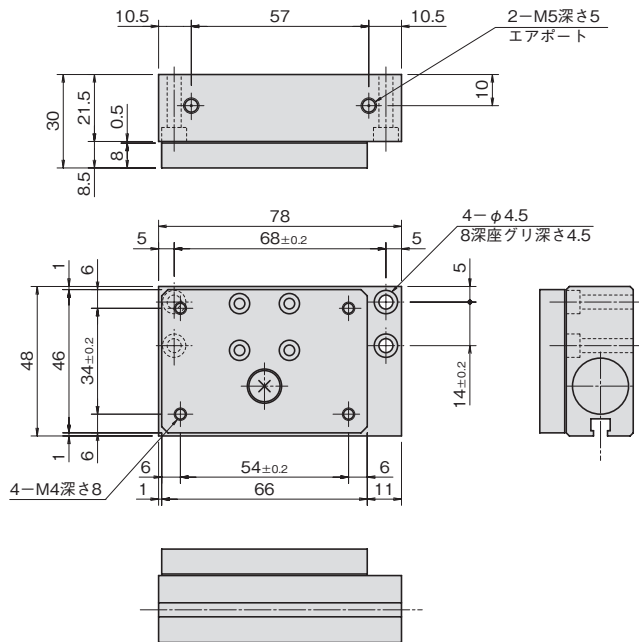
■LP3006-10



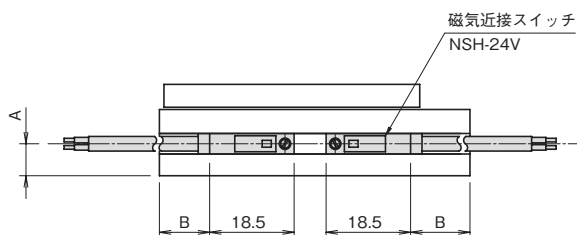
■LP3010-10



■LP3016-10



オプション



■寸法対応表 (mm)

	A	B
LP3006-10-SH2	5.5	10.0
LP3010-10-SH2	7.0	12.0
LP3016-10-SH2	10.5	15.5