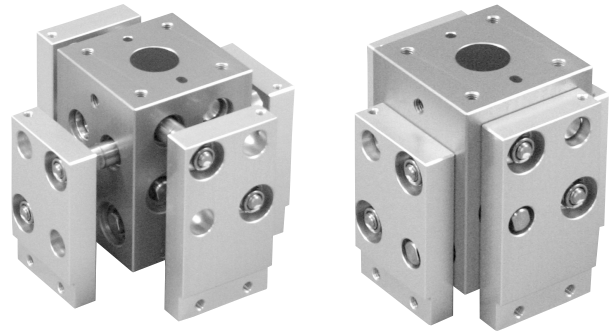


特長

- グリップ力および開き代の大きな四爪平行チャックです。
- ロッドの摺動部にはダストシールを取り付け、防塵対策を施しています。
- 角型ワークの位置決め移載が簡単に行えます。
- 丸型ワークの把持が確実に行えます。
- 丸型ワークの箱詰めが簡単に行えます。
- 対称になった爪のみが同期しておりますので、直方体のワークも確実に把持する事が可能です。



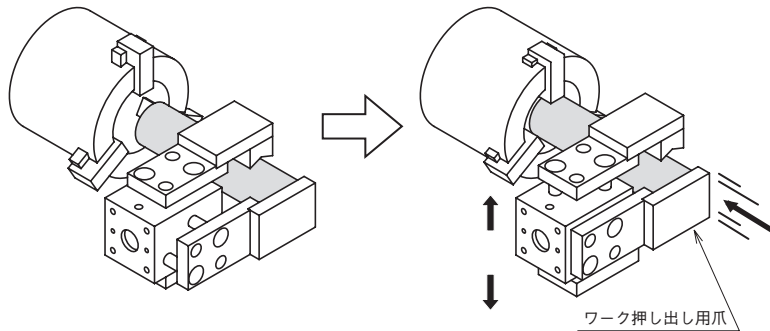
型式基準

CHW232

| 機種 | |
|--------|----------|
| CHW231 | シリンダ径φ10 |
| CHW232 | シリンダ径φ12 |
| CHW233 | シリンダ径φ16 |
| CHW234 | シリンダ径φ20 |
| CHW235 | シリンダ径φ25 |
| CHW236 | シリンダ径φ30 |

特注対応例

非同期の三爪にカスタマイズしたアプリケーション
独立爪の特注対応はご相談ください。



同期した二爪でワークをつかみ、同期していない爪でワークを押し出します。

仕様

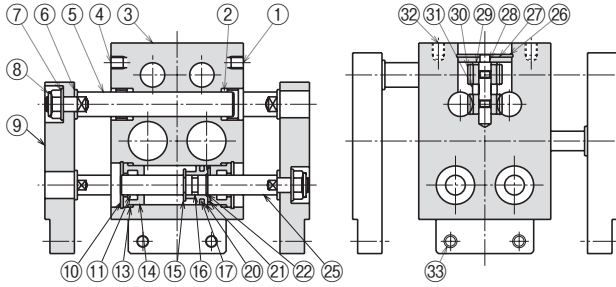
※は概略参考値で使用条件によって変わります。

| 型式 | CHW231 | CHW232 | CHW233 | CHW234 | CHW235 | CHW236 |
|-----------------------------------|--|---------------------|----------------------|----------------------|----------------------|----------------------|
| 使用流体 | 清浄エア | | | | | |
| 使用圧力 (MPa) [kgf/cm ²] | 0.3~0.7 {3~7.1} | | | | | |
| 周囲温度 (°C) | 5~60 | | | | | |
| 潤滑 | 不要 (給油する場合はタービン油1種 (ISO VG32) 相当品) | | | | | |
| 繰返し精度 (mm) | 初期値:±0.1 200万回:±0.2 | | | | | |
| シリンダ径 (mm) | 4×10 | 4×12 | 4×16 | 4×20 | 4×25 | 4×30 |
| 開き代 (mm) | 10 | 20 | 30 | 40 | 50 | 60 |
| 排気量 (cc) | 1.0 | 3.0 | 8.3 | 16.5 | 36 | 61 |
| ※連続使用速度 (回/分) | 60 | | | | | |
| 動作方式 | 複動 | | | | | |
| グリップ力: 閉、開 (N) | 2×(P-0.16)×(77-3ℓ) | 2×(P-0.14)×(125-5ℓ) | 2×(P-0.09)×(236-11ℓ) | 2×(P-0.07)×(306-10ℓ) | 2×(P-0.06)×(470-17ℓ) | 2×(P-0.03)×(740-18ℓ) |
| | P: 使用圧力 (MPa) ℓ: フィンガー先端からワーク重心までのツメの長さ (cm) | | | | | |
| 本体質量 (g) | 370 | 620 | 1100 | 2500 | 5160 | 7800 |
| ※最大ツメ長さ (先端から) (cm) | 3.0 | 4.5 | 7.5 | 10.0 | 12.0 | 15.0 |
| ※最大ツメ質量 (1ヶ) (g) | 50 | 75 | 200 | 400 | 500 | 600 |

(注) 1N≒0.102kgf

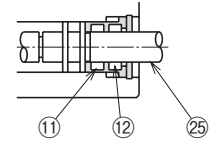
構造

■CHW233, 234

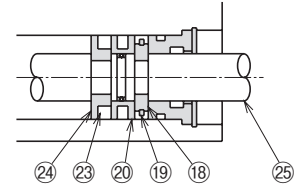


| No. | 名称 | 材質 |
|-----|----------|--------|
| 1 | エアポート | — |
| 2 | ダストシール | ニトリルゴム |
| 3 | ボディ | アルミ合金 |
| 4 | エアポート | — |
| 5 | ラック軸 | ステンレス鋼 |
| 6 | リング | ステンレス鋼 |
| 7 | 平座金 | ステンレス鋼 |
| 8 | Uナット | ステンレス鋼 |
| 9 | フィンガー | アルミ合金 |
| 10 | 穴用C型止め輪 | ステンレス鋼 |
| 11 | ロッドパッキン | ニトリルゴム |
| 12 | ダストシール | ニトリルゴム |
| 13 | Oリング | ニトリルゴム |
| 14 | シリンダヘッド | 青銅 |
| 15 | E型止め輪 | ステンレス鋼 |
| 16 | Oリング | ニトリルゴム |
| 17 | ピストンパッキン | ニトリルゴム |
| 18 | リングキー | ステンレス鋼 |
| 19 | サークリップ | ばね鋼 |

■CHW231, 232



■CHW235, 236



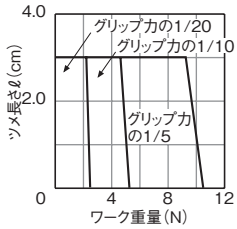
| No. | 名称 | 材質 |
|-----|--------------|--------|
| 20 | ピストン | アルミ合金 |
| 21 | クッション | ウレタンゴム |
| 22 | クリップ | ステンレス鋼 |
| 23 | Oリング | ニトリルゴム |
| 24 | キー | ステンレス鋼 |
| 25 | ピストンロッド | ステンレス鋼 |
| 26 | 穴用C型止め輪 | ステンレス鋼 |
| 27 | ピニオンキャップ | ステンレス鋼 |
| 28 | ピニオン軸 | ステンレス鋼 |
| 29 | リング | ステンレス鋼 |
| 30 | ピニオンギア | ステンレス鋼 |
| 31 | カラー | ステンレス鋼 |
| 32 | 本体取付タップ | — |
| 33 | アタッチメント取付タップ | — |

パッキンセット

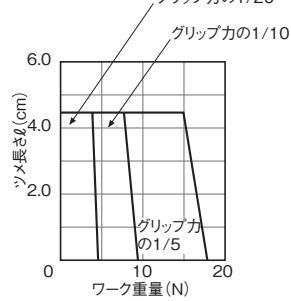
パッキンセットをご希望の際は
本体型式・パッキンセットとご用命ください。
例) CHW231-パッキンセット

目安表

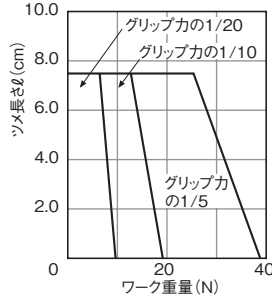
■CHW231



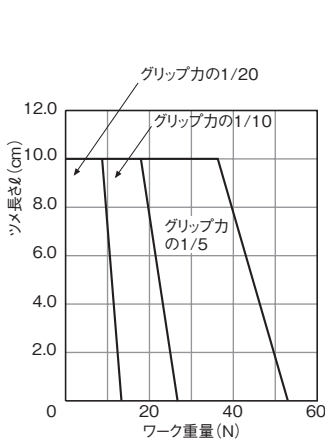
■CHW232



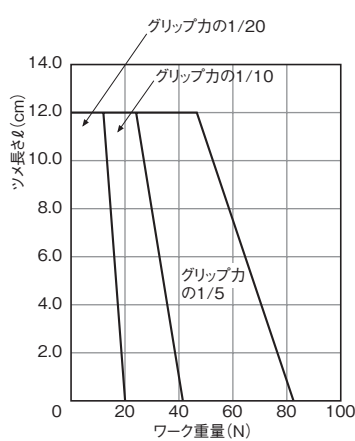
■CHW233



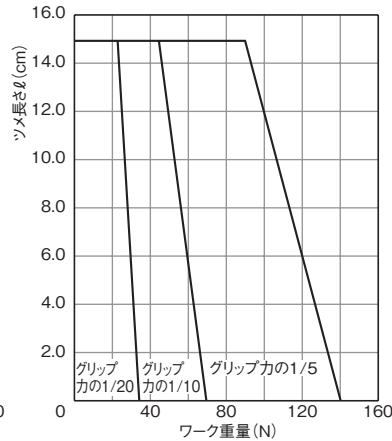
■CHW234



■CHW235



■CHW236



目安表の見方⇒ **A-1**
＜機種選定について＞

平行タイプ

レバータイプ
エアチャック

特殊タイプ

ショートストローク

ミドルストローク
スライドシリンダ

ロングストローク

低出力タイプ

ロータリアクチュエータ

高出力タイプ

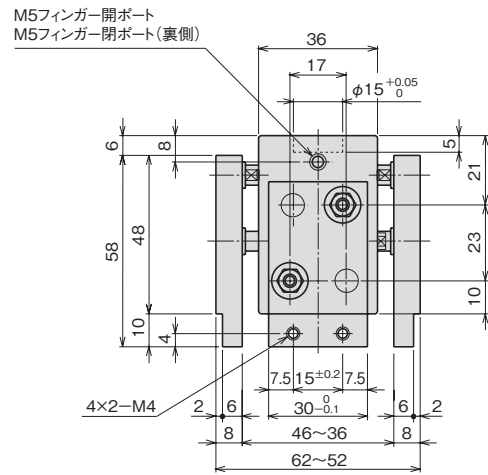
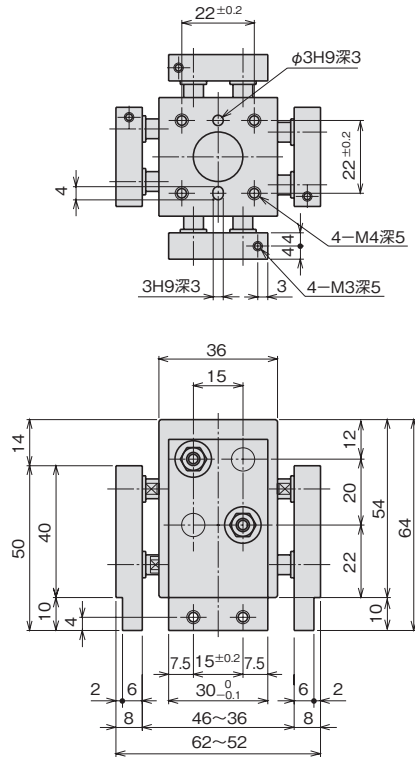
小型高速タイプ
ビッグアンドプレス

高精度タイプ

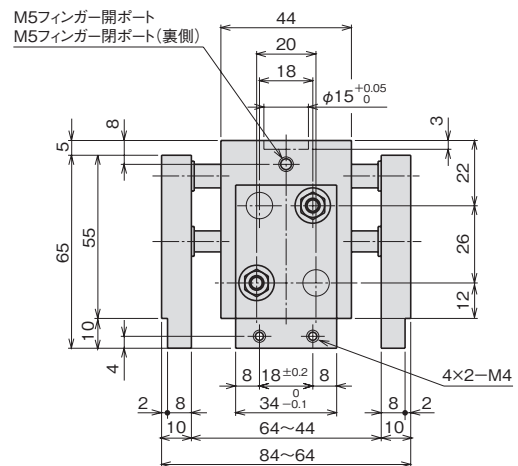
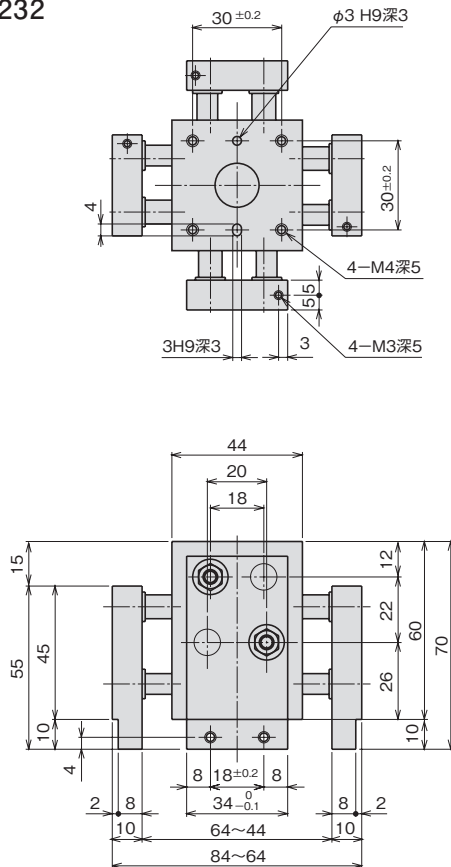
位置検出スイッチ

外形寸法図

■ CHW231

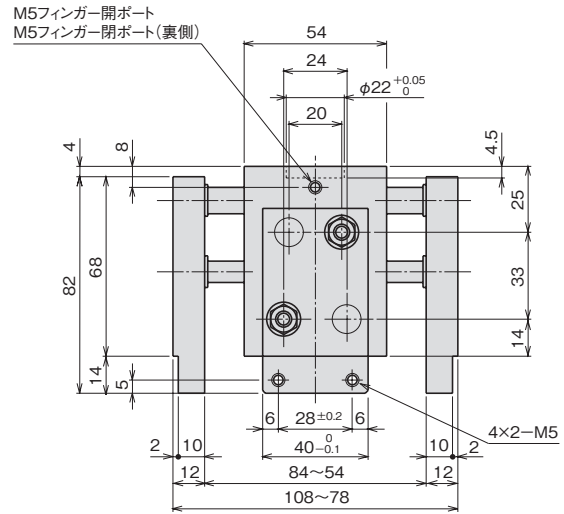
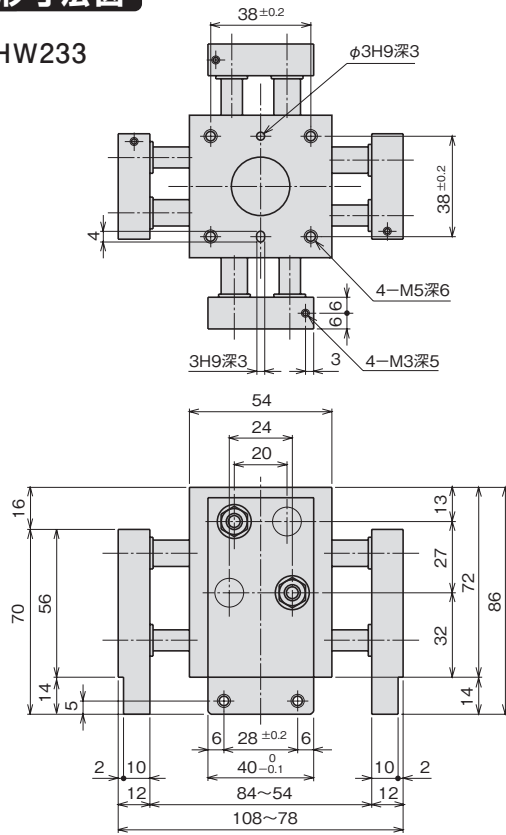


■ CHW232

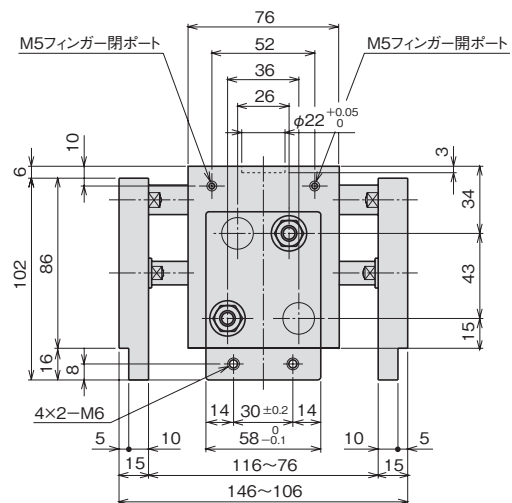
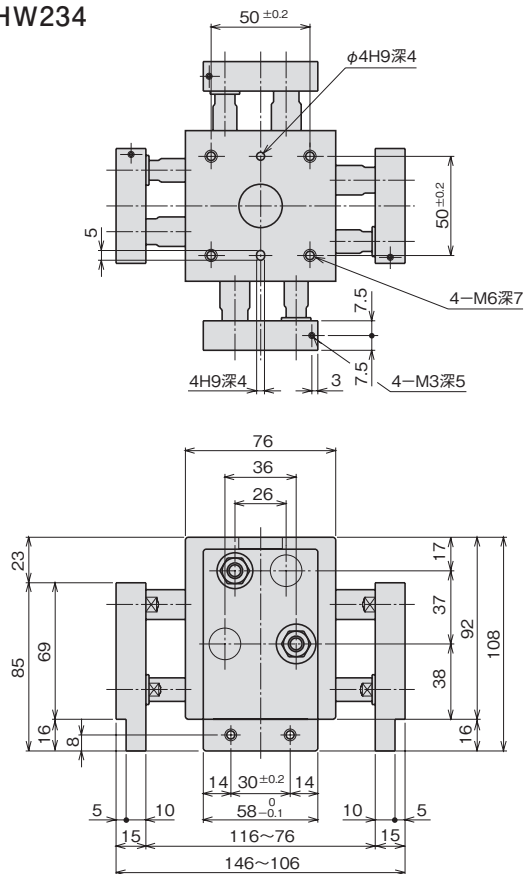


外形寸法図

■ CHW233



■ CHW234



平行タイプ

レバータイプ
エアチャック

特殊タイプ

ショートストローク
ミドルストローク

スライドシリンダ

ロングストローク

低出力タイプ

ロータリアクチュエータ

高出力タイプ

小型高速タイプ

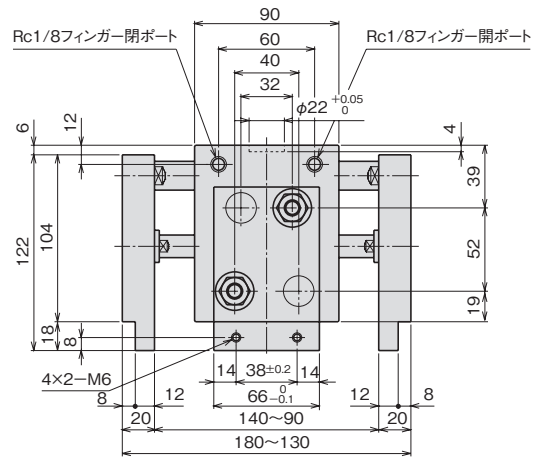
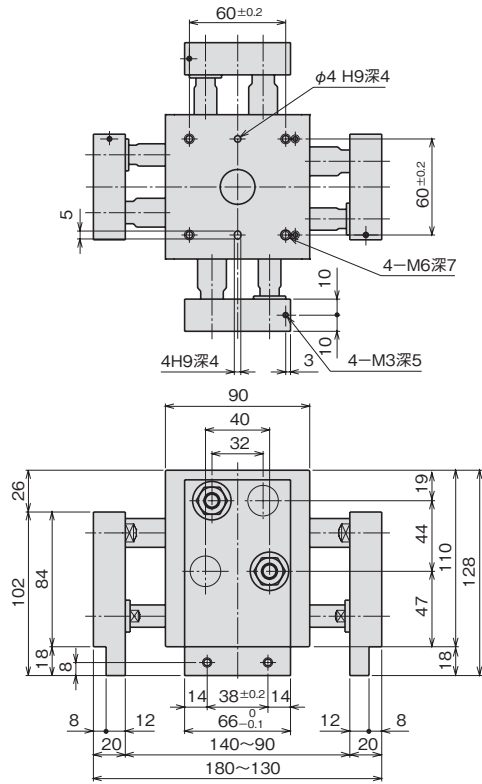
ピックアンドプレース

高精度タイプ

位置検出スイッチ

外形寸法図

■CHW235



■CHW236

