

### 特長

- CH74C, 75Cは、CH71～73と同様に、フィンガーの開閉動作をカムで同期させ、ローラでガイドしていますので高精度なチャッキングが可能となり、長いアタッチメントを取り付けてもフィンガーのこじれがありません。
- アンプ分離型近接センサが取り付けられますので、フィンガーの開閉を容易に検出できます。



●CH74C

●CH75C

### 型式基準

オプション

CH74C - D

機種		ダストカバー (注1)	
CH74C	シリンダ径 φ22	無記号	ダストカバーなし
CH75C	シリンダ径 φ30	D	ダストカバー付

(注1)ダストカバーのみをご注文される場合は、“D-CH型式”(例:D-CH74C)とご用命ください。

### 仕様

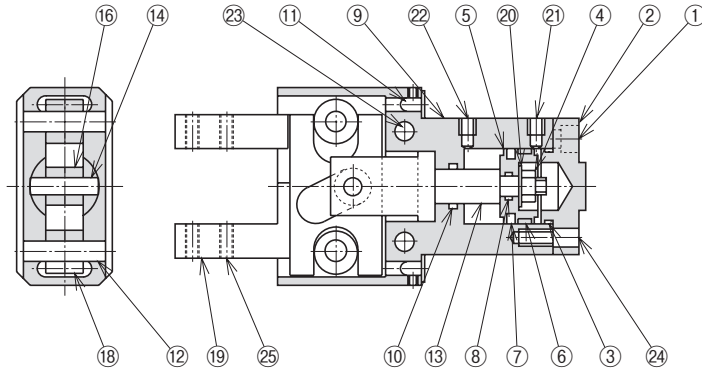
※は概略参考値で使用条件によって変わります。

型 式	CH74C		CH75C
使用流体	清浄エア		
使用圧力 (MPa) [kgf/cm <sup>2</sup> ]	0.3~0.7 {3~7.1}		
周囲温度 (°C)	5~60		
潤 滑	不要 (給油する場合はタービン油1種 (ISO VG32) 相当品)		
繰り返し精度 (mm)	初期値:±0.1 200万回:±0.2		
シリンダ径 (mm)	22	30	
開き代 (mm)	10	12	
排気量 (cc)	3.8	8.5	
※連続使用速度 (回/分)	90		
動作方式	複 動		
グリップ力 (N)	閉	360×(P-0.02)	620×(P-0.02)
	開	250×(P-0.03)	450×(P-0.02)
	P : 使用圧力 (MPa)		
本体質量 (g)	380	725	
※最大ツメ長さ (先端から) (cm)	7.0	8.0	
※最大ツメ質量 (片側) (g)	130	185	

(注) 1N≒0.102kgf

## 構造

### ■CH74C, 75C



#### パッキンセット

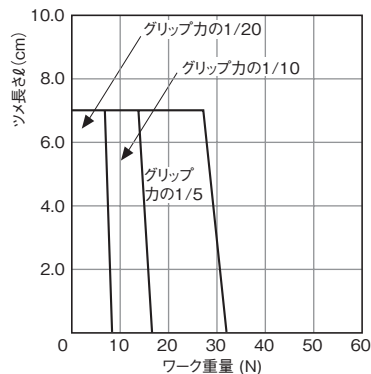
パッキンセットをご要望の際は  
本体型式-パッキンセットとご用命ください。

例) CH74C-パッキンセット

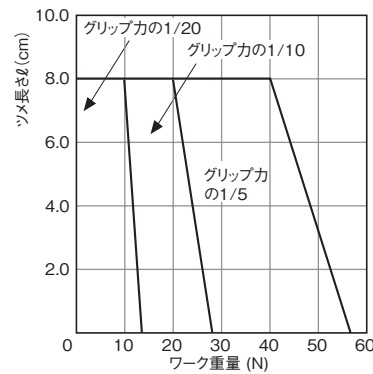
No.	名称	材質
1	六角穴付ボルト	—
2	トップキャップ	アルミ合金
3	Oリング	ニトリルゴム
4	Uナット	ステンレス鋼
5	ピストン	アルミ合金
6	ウェアリング	樹脂
7	ピストンパッキン	ニトリルゴム
8	Oリング	ニトリルゴム
9	ボディ	アルミ合金
10	ロッドパッキン	ニトリルゴム
11	キャップ	ナイロン
12	ピン	軸受鋼
13	ピストンロッド	炭素鋼
14	ピン	軸受鋼
16	カムローラ	炭素鋼
18	ローラ	炭素鋼
19	フィンガー	炭素鋼
20	平座金	ステンレス鋼
21	エアポート (閉)	—
22	エアポート (開)	—
23	本体取付穴	—
24	本体取付タップ	—
25	アタッチメント取付タップ	—

## 目安表

### ■CH74C



### ■CH75C



目安表の見方⇒ **A-1** <機種選定について>

平行タイプ

レバータイプ  
エアチャック

特殊タイプ

ショートストローク

ミドルストローク  
スライドシリンダ

ロングストローク

低出力タイプ  
ロータリアクチュエータ

高出力タイプ

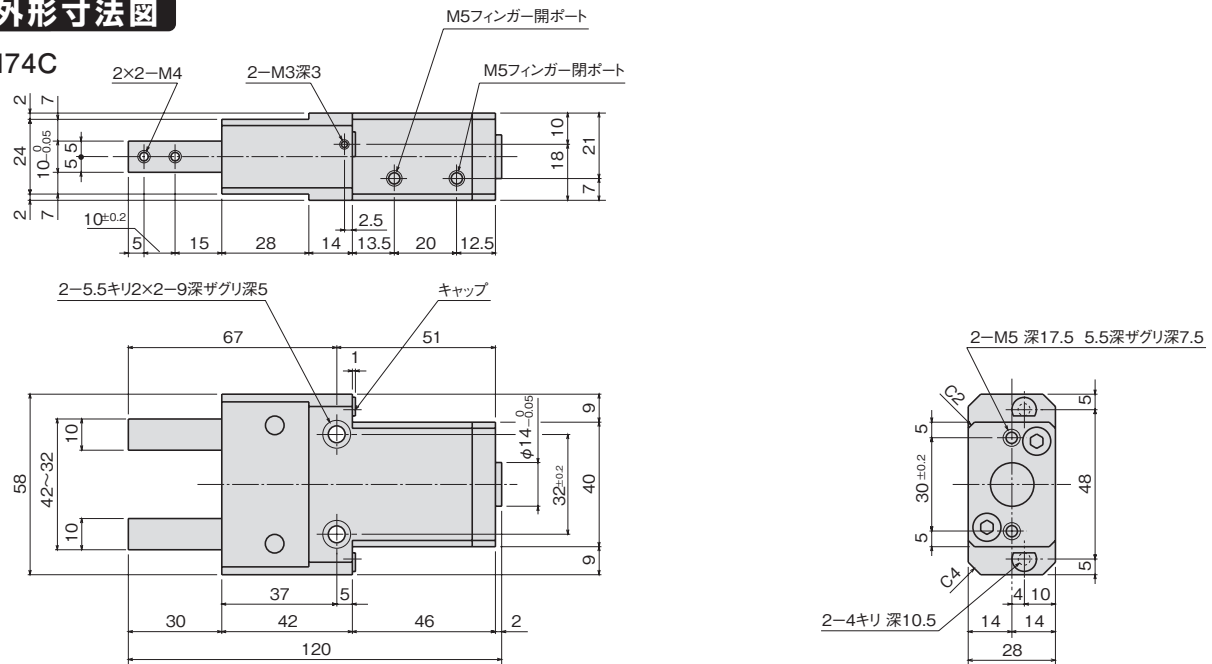
小型高速タイプ  
ピックアンドプレース

高精度タイプ

位置検出スイッチ

## 外形寸法図

### ■CH74C

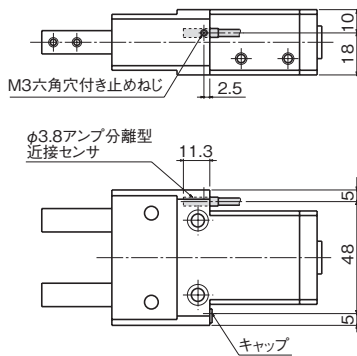


## オプション

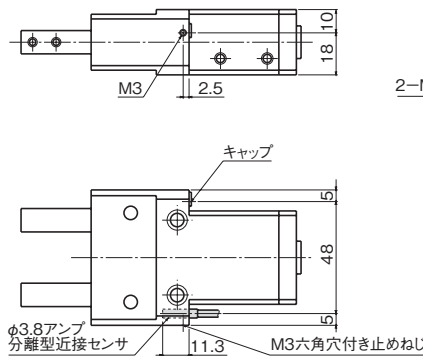
### アンプ分離型近接センサの取付

キャップをはずし、フィンガーをそれぞれ開、閉の状態にして、φ3.8アンプ分離型近接センサを11.5mm挿入すると、フィンガーに接触しますので、その位置から0.2~0.3mm上げ、M3六角穴付き止めねじで固定してください。  
 アンプ分離型近接センサはお客様にてご用意ください。  
 アンプ分離型近接センサ……E2C-CR8B (オムロン(株))または、EH-303A (株)キーエンス)または、GS-3S (サンクス(株))

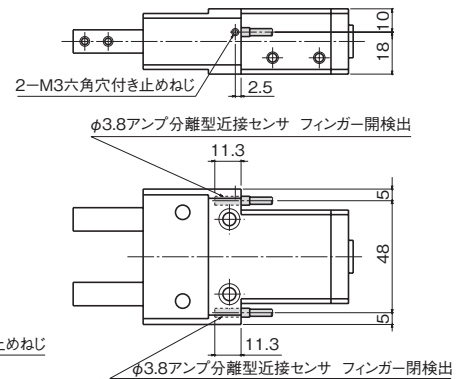
#### ■フィンガー開検出



#### ■フィンガー閉検出

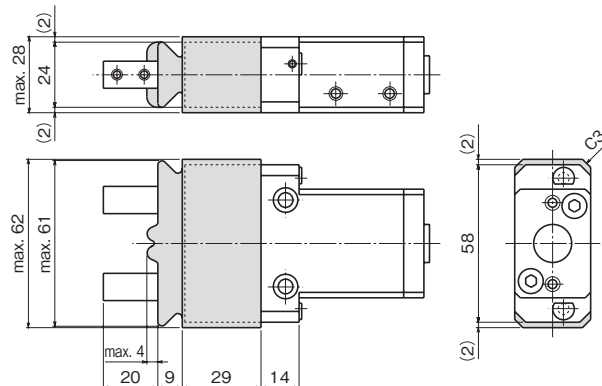


#### ■フィンガー開閉検出



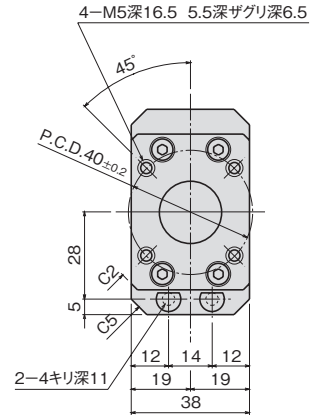
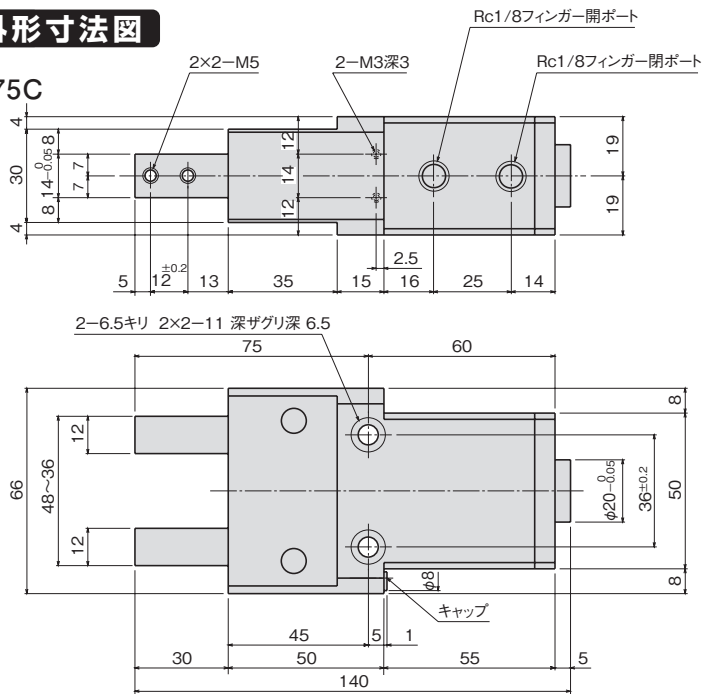
### ダストカバー取付

### ■CH74C-D



## 外形寸法図

### CH75C



## オプション

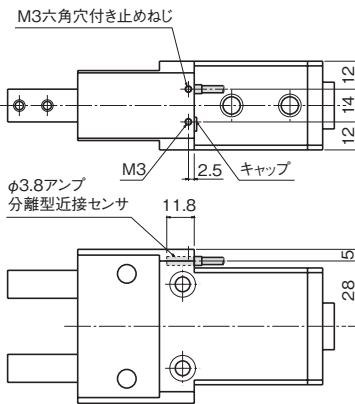
### アンプ分離型近接センサの取付

キャップをはずし、フィンガーをそれぞれ開、閉の状態にして、φ3.8アンプ分離型近接センサを12mm挿入すると、フィンガーに接触しますので、その位置から0.2~0.3mm上げ、M3六角穴付き止めねじで固定してください。

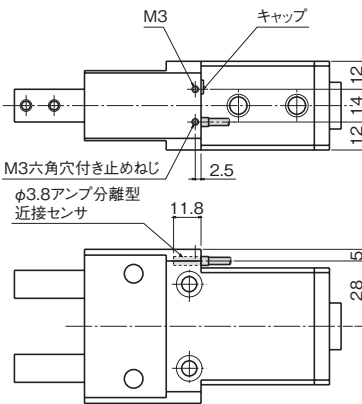
アンプ分離型近接センサはお客様にてご用意ください。

アンプ分離型近接センサ……E2C-CR8B (オムロン株) または、EH-303A (株キーエンス) または、GS-3S (サンクス株)

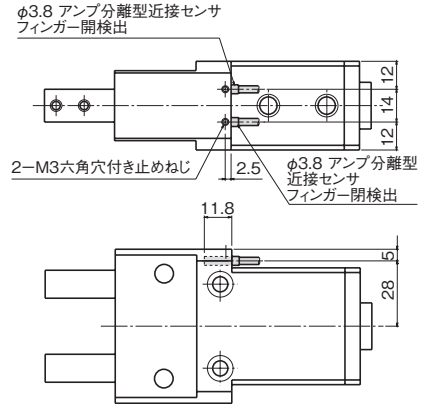
### フィンガー開検出



### フィンガー閉検出



### フィンガー開閉検出



### ダストカバー取付

### CH75C-D

