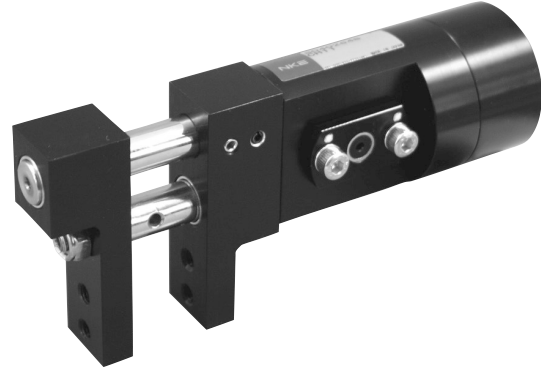
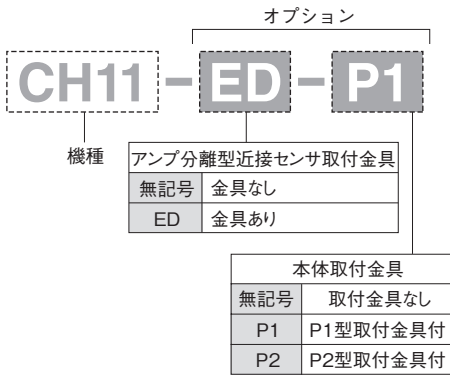


### 特長

- フィンガーがボディの片側で平行に作動するため、旋回アームの先端や、複数個を並列使用するのに適しています。
- フィンガーの開閉を容易に検出するアンプ分離型近接センサを取り付けられる金具を用意しています。



### 型式基準



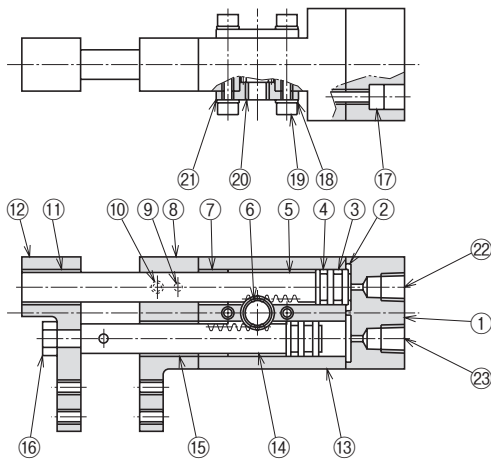
### 仕様

※は概略参考値で使用条件によって変わります。

型 式	CH11
使用流体	清浄エア
使用圧力 (MPa) [kgf/cm <sup>2</sup> ]	0.3~0.7 [3~7.1]
周囲温度 (°C)	5~60
潤 滑	不要 (給油する場合はタービン油1種 [ISO VG32] 相当品)
繰り返し精度 (mm)	初期値:±0.1 200万回:±0.2
シリンダ径 (mm)	12
開き代 (mm)	20
排気量 (cc)	2.26
※連続使用速度 (回/分)	40
動作方式	複 動
グリップ力: 閉、開 (N)	60×(P-0.27)
	P: 使用圧力 (MPa)
本体質量 (g)	350
※最大ツメ長さ (先端から) (cm)	2.0
※最大ツメ質量 (片側) (g)	60

(注) 1N≒0.102kgf

### 構造



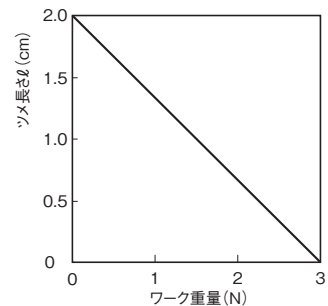
No.	名 称	材 質
1	シリンダヘッド	アルミ合金
2	Oリング	ニトリルゴム
3	ウェアリング	樹 脂
4	ピストンパッキン	ニトリルゴム
5	ピストンA	炭素鋼
6	ピニオン	炭素鋼
7	ロッドメタル	鉄
8	フィンガー-A	アルミ合金
9	スプリングピン	炭素鋼
10	六角穴付止めねじ	—
11	フィンガーメタル	鉄
12	フィンガー-B	アルミ合金
13	ボディ	アルミ合金
14	ピストンB	炭素鋼
15	フィンガーメタル	鉄
16	Uナット	—
17	六角穴付ボルト	—
18	ばね座金	—
19	六角穴付ボルト	—
20	ピニオンメタル	鉄
21	メタルホルダ	アルミ合金
22	エアポート (閉)	—
23	エアポート (開)	—

#### パッキンセット

パッキンセットをご要望の際は  
本体型式-パッキンセットとご用命ください。

例) CH11-パッキンセット

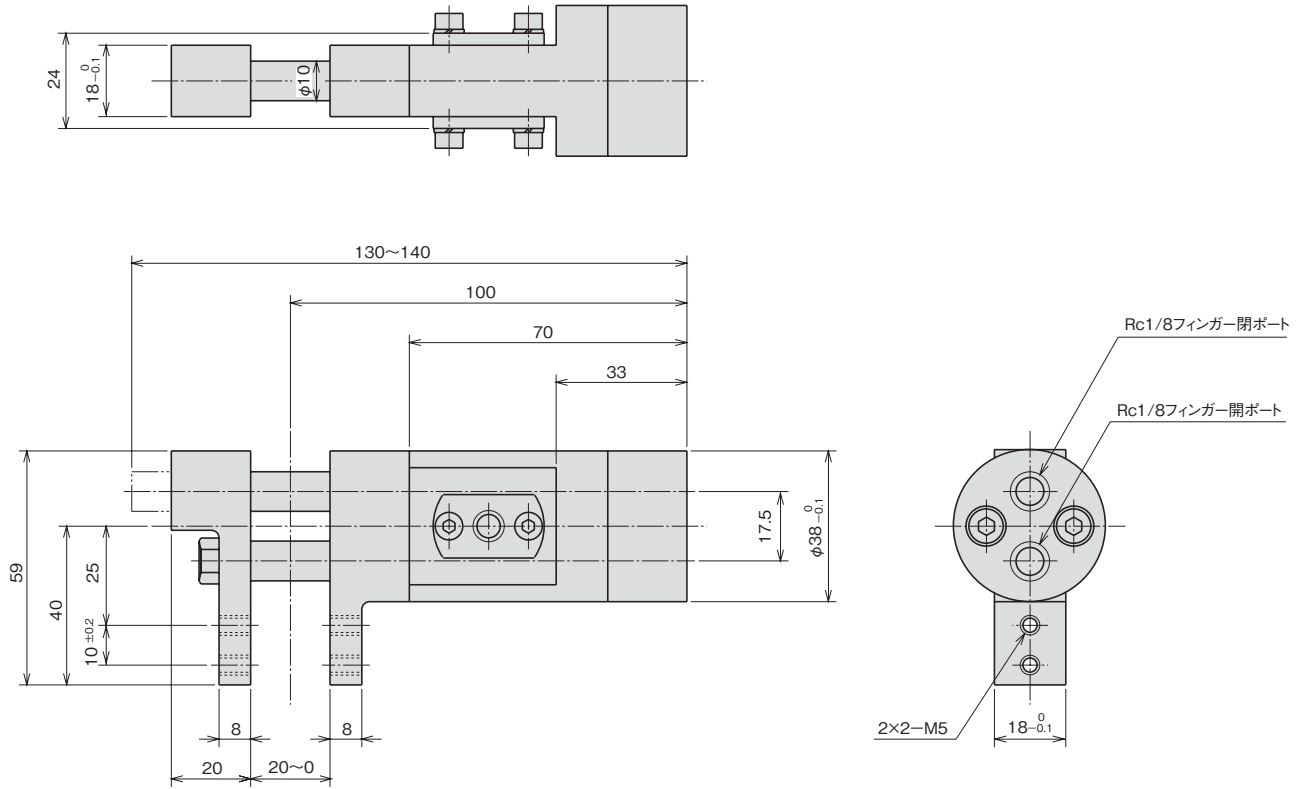
### 目安表



目安表の見方⇒ **A-1**  
<機種選定について>

## 外形寸法図

### ■CH11

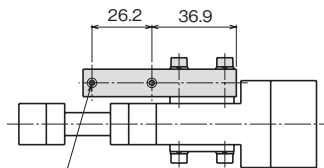
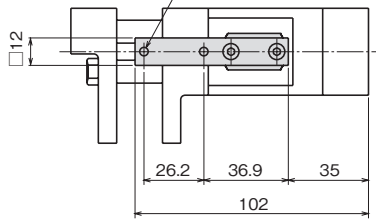


## オプション

### ■アンプ分離型近接センサ取付金具

#### 型式 ED

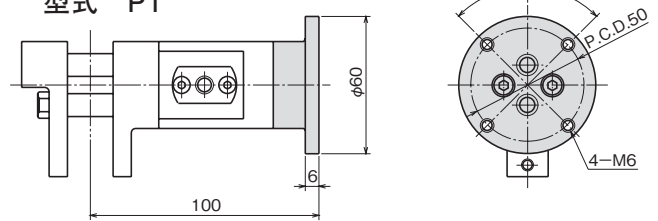
2-4キリアンプ分離型近接センサ取付穴



2-M4 アンプ分離型近接センサ取付ねじ

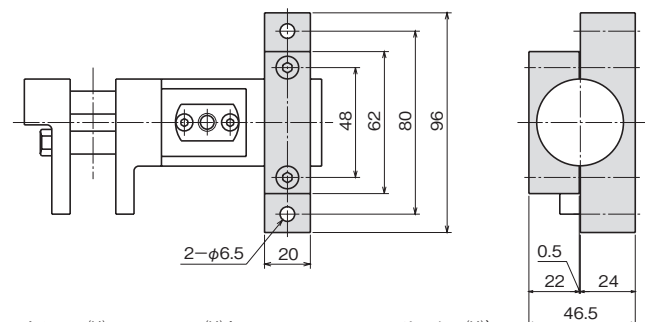
### ■本体取付金具

#### 型式 P1



### ■本体取付金具

#### 型式 P2



(注)アンプ分離型近接センサはお客様にてご用意ください。(E2C-CR8B オムロン(株)、EH-303A(株)キーエンス、GS-3S サンクス(株))

平行タイプ

レバータイプ  
エアチャック

特殊タイプ

ショートストローク  
ミドルストローク

スライドシリンダ  
ロングストローク

低出力タイプ

ロータリアクチュエータ  
高出力タイプ

小型高速タイプ

ピックアンドプレース  
高精度タイプ

位置検出スイッチ