

## ST-04T センサーミナル

型式番号

ST-04T : センサーミナル  
4点DC入力  
[入力機器インターフェース]

本システム機器をお買いあげいただきありがとうございます。この取扱説明書をよくお読みのうえご使用ください。また、システム全体の取扱いについてはテクニカルマニュアルをご参照ください。安全にお使いいただくため、次のような記号と表示で注意事項を示していますので必ず守ってください。



**警告**

この表示は、取り扱いを誤った場合、死亡または重傷を負う可能性が想定される内容です。



**注意**

この表示は、取り扱いを誤った場合、傷害を負う可能性、および物的損害のみの発生が想定される内容です。



**警告**

システム安全性の考慮

本システムは、一般産業用であり安全用機器や事故防止システムなど、より高い安全性が要求される用途に対して適切な機能を持つものではありません。設置や交換作業の前には、必ずシステムの電源を切ってください。



**注意**

システム電源

DC 24V 安定化電源を使ってください。

非安定電源はシステムの誤動作の原因となります。

高圧線、動力線との分離

本システムは高いノイズマージンを有していますが、伝送ライン、入出力ケーブルは、高圧線や動力線から離してください。

コネクタ接続、端子接続

・コネクタ内側には金属くずなどを入れないでください。

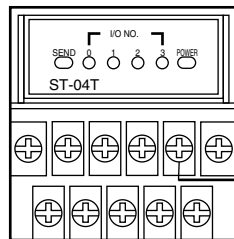
・コネクタがはずれないようケーブル長さなどに配慮してください。

・誤配線は機器に損傷を与えます。

本システムは、下記資料に定められた仕様や条件の範囲内でご使用ください。

### 各部の名称

・上面



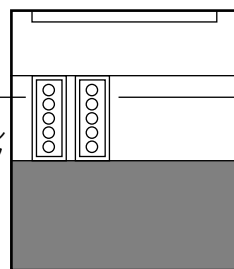
端子台

電源、センサ信号を接続するネジ端子台です。

・背面

Aコネクタ

入力点数を増設するとき、後段ターミナルユニットのBコネクタと接続します。



Bコネクタ

アドレスユニットまたは前段ターミナルユニットのAコネクタと接続します。

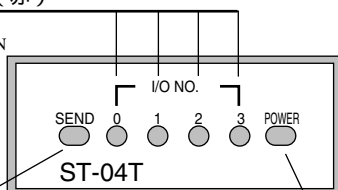
・表示部名称

0~3 入力表示 (赤)

センサ信号 0~3 に対応しセンサ信号ONで点灯します。

伝送表示 (緑)

アドレスユニット (AD-120) からのシリアル同期信号を点滅で表示しています。



電源表示 (緑)

電源 (DC24V) 供給で点灯します。

### 特長

センサやスイッチの信号を受け、アドレスユニットを経由して伝送ラインに伝えます。

アドレス設定機能がないのでアドレスユニットを接続してください。

### 仕様

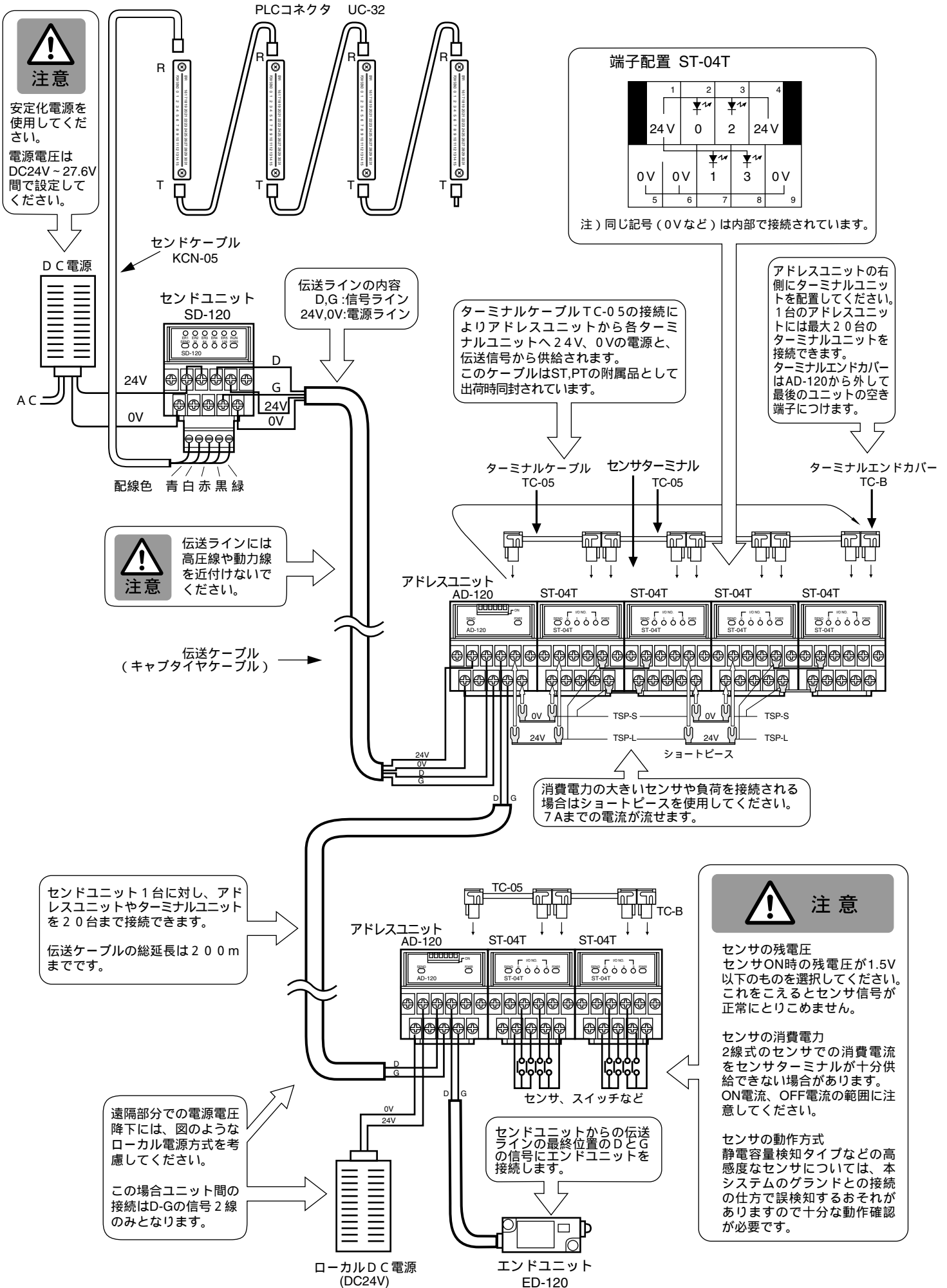
一般仕様

項目	仕様
電源電圧	DC24V +15% -10%
使用周囲温度	0 ~ +50
保存温度	-20 ~ +70
使用周囲湿度	35 ~ 85 %RH 結露なきこと
雰囲気	導電性塵埃、腐食性ガスがないこと
耐振動	JIS C 0040 に準拠
耐衝撃	100m/s <sup>2</sup>
絶縁抵抗	外部端子と外箱間 20M 以上
耐電圧	外部端子と外箱間 AC1000V 1分間
耐ノイズ	1200Vp-p (パルス幅1μs)

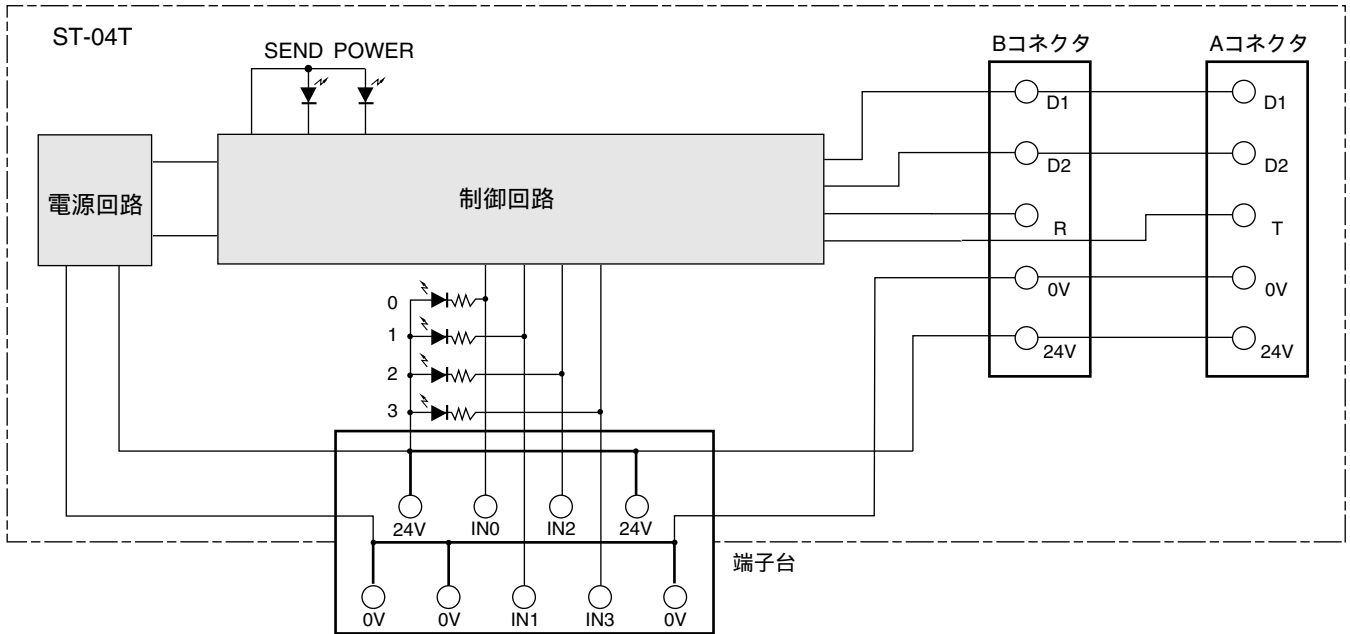
性能仕様

項目	仕様
伝送方式	双方向時分割多重伝送方式
同期方式	ビット同期方式
伝送手順	ユニライン・プロトコル
伝送速度	28.5 kbps
接続方式	カスケード接続 (ターミナルケーブルによる接続)
制御点数	入力機器4点
消費電力	最大 1.4W
質量	75g

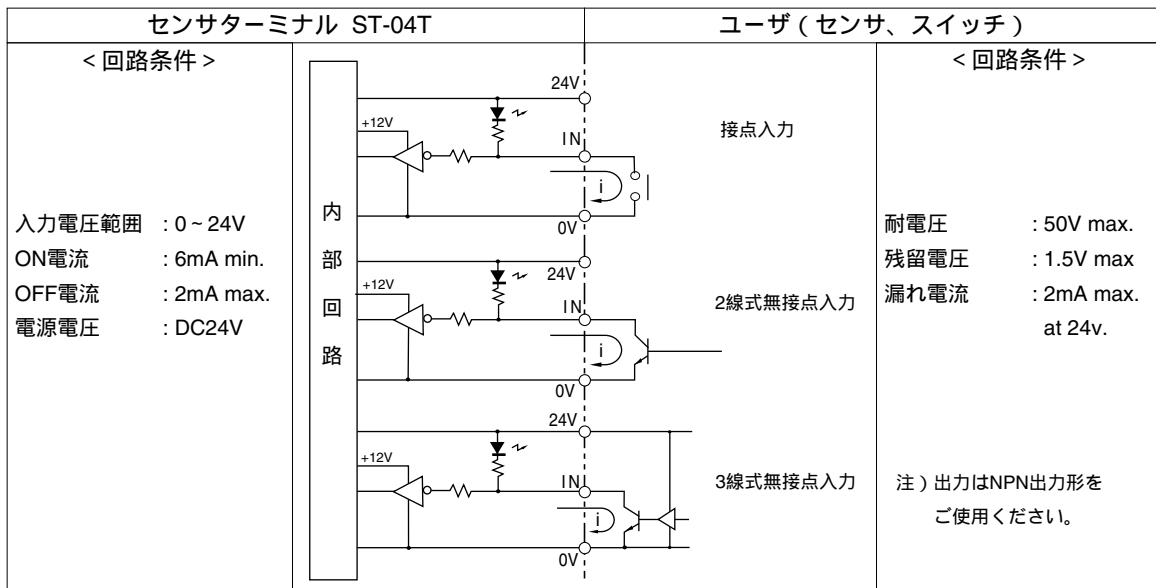
# 接続例



## 内部構成



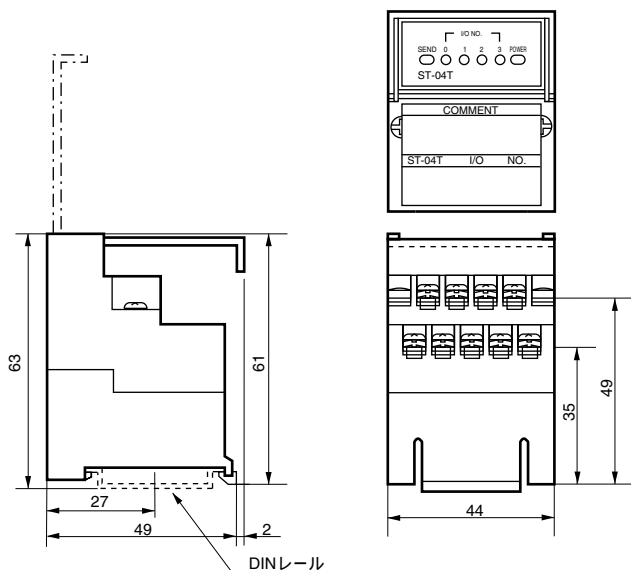
## インターフェース回路



## 外形寸法 (縮尺1/2)

センサターミナル ST-04T

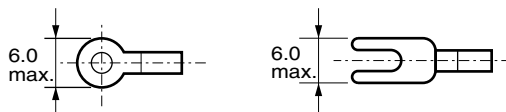
単位 : mm



### 端子仕様

結線方法	より線または圧着端子
ねじ	M3
締付トルク (N・m)	0.3 ~ 0.5
適用電線 (mm <sup>2</sup> ) [AWG]	0.5 ~ 1.25 [22 ~ 16]

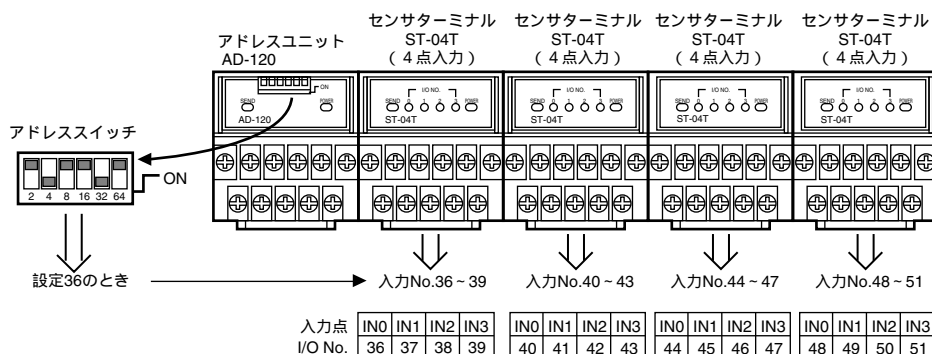
### 推奨圧着端子 (M3用) 単位 : mm



## アドレス設定

### センサターミナルへの I/O NO. 割付け

- ・センサターミナルST-04Tの入力 NO. の割付けは、それに接続したアドレスユニット内アドレススイッチによります。
- ・アドレスユニットのアドレス設定値は、次段のセンサターミナルのIN0 (入力0の端子) の入力 NO. を決定し、それ以降、自動的に連続して番号設定がなされ、PLCコネクタのアドレスと対応がとれます。



### 保証についてのお願い

本製品の保証は日本国内で使用する場合に限りです。

#### 保証期間

納入品の保証期間は、ご注文主のご指定場所に納入後 1 箇年とします。

#### 保証範囲

上記保証期間中に、本取扱説明書にしたがった製品仕様範囲内の正常な使用状態で故障が生じた場合は、その機器の故障部分の交換または修理を無償で行ないます。

ただし、つぎに該当する場合は、この保証範囲から除外させていただきます。

- (1) 需要者側の不適当な取り扱い、ならびに使用による場合。
- (2) 故障の原因が納入品以外の事由による場合。
- (3) 納入者以外の改造、または修理による場合。
- (4) その他、天災、災害などで、納入者側の責にあらざる場合。

ここでいう保証は納入品単体の保証を意味するもので、納入品の故障により誘発される損害はご容赦いただきます。

#### 有償修理

保証期間後の調査、修理はすべて有償となります。また、保証期間中においても、上記保証範囲外の理由による故障修理、故障原因調査は有償にてお受けいたします。

## NKE株式会社

(旧社名 (株)中村機器エンジニアリング)

本社工場 〒617-0828 京都府長岡京市馬場箇所27	TEL 075-955-0071(代) FAX 075-955-1063
東京営業所 〒110-0016 東京都台東区台東 2丁目12-2 (不二DICビル)	TEL 03-3833-5330(代) FAX 03-3833-5350
名古屋営業所 〒460-0026 名古屋市中区伊勢山 2丁目13-22 (I TOHビル)	TEL 052-322-3481(代) FAX 052-322-3483
大阪営業所 〒550-0013 大阪市西区新町 1丁目2-13 (新町ビル)	TEL 06-6538-7136(代) FAX 06-6538-7138
京都営業所 〒612-8487 京都市伏見区羽束師菱川町366-1	TEL 075-924-3293(代) FAX 075-924-3290
伏見工場 〒612-8487 京都市伏見区羽束師菱川町366-1	TEL 075-931-2731(代) FAX 075-934-8746

お断りなくこの資料の記載内容を変更することがありますのでご了承ください。  
© 2004 NKE Corporation

NO. UM016-G