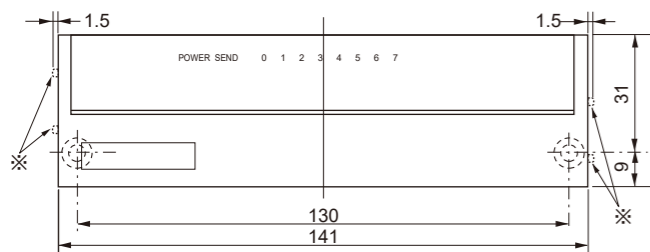


外形寸法

単位:mm



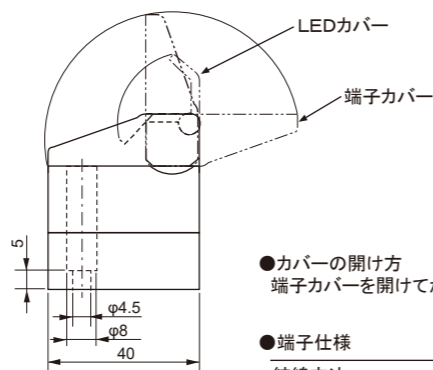
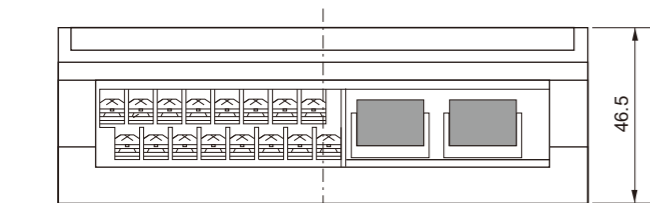
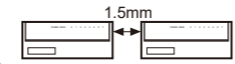
※は、DINレールアダプタを使用した場合です。DINレール上に並べた時の間隔の最小値は1.5mmです。

- 交換用リレー
 - 1)リレー
APAN3124 (パナソニック株式会社)
 - 2)フォトモスリレー
AQZ□□□D (パナソニック株式会社)



注意

(取付時ご注意)
本機の左右には1.5mm以上の隙間を必ず設けてください。



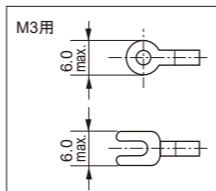
- カバーの開け方
端子カバーを開けてからLEDカバーを開けてください。

- 端子仕様

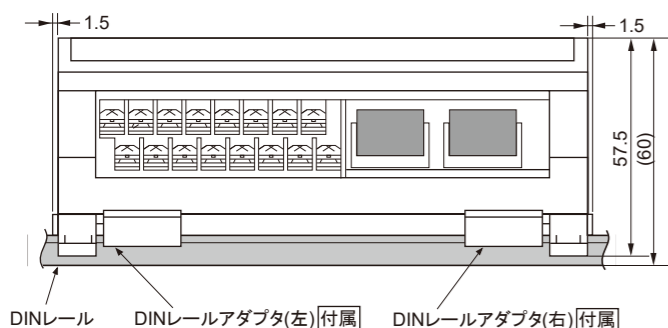
結線方法	より線または圧着端子
ねじ	M3
締付トルク(N・m)	0.2~0.4
適用電線(mm ²)[AWG]	0.3~1.25[22~16]

- 圧着端子

圧着端子を使用するときはM3用の右図の寸法のものを使用してください。



- DINレール取付
DINレールアダプタを用いてDINレールに取付可能です。



エラー表示

- ・本機には電源電圧低下検知の異常状態監視機能があります。
- ・POWERとSENDの表示が右の表のように異常状態の表示(エラー表示)を行います。
- ・エラー表示をした場合、正常に復帰させるにはいったん電源を切り、エラーの原因を取り除いてから、再投入してください。

●エラー表示

表示LED	表示状態	異常の内容
POWER (電源表示)	点灯	正常
	点滅	電圧低下検知
	消灯	電源断
SEND (伝送表示)	点滅	正常
	点灯	伝送異常
	消灯	

保証についてのお願い

本製品の保証は日本国内で使用する場合に限りです。

- 保証期間
納入品の保証期間は、ご注文主のご指定場所に納入後1箇年とします。
- 保証範囲
上記保証期間中に、本取扱説明書にしたがった製品仕様範囲内の正常な使用状態で故障が生じた場合は、その機器の故障部分の交換または修理を無償で行ないます。ただし、つぎに該当する場合は、この保証範囲から除外させていただきます。
(1) 需要者側の不適当な取り扱い、ならびに使用による場合。
(2) 故障の原因が納入品以外の事由による場合。
(3) 納入者以外の改造、または修理による場合。
(4) その他、天災、災害などで、納入者側の責にあらざる場合。
ここでいう保証は納入品単体の保証を意味するもので、納入品の故障により誘発される損害はご容赦いただけます。
- 有償修理
保証期間後の調査、修理はすべて有償となります。また、保証期間中においても、上記保証範囲外の理由による故障修理、故障原因調査は有償にてお受けいたします。

NKE株式会社 [旧社名(株)中村機器エンジニアリング]

商品に関するご質問は、フリーダイヤル、もしくはEメールにてお問い合わせください。
(AM.9:00~PM.5:00 土日、祝祭日休み)

☎ 0120-77-2018
✉ promotion@nke.co.jp

- NKE本社工場 〒612-8487 京都市伏見区羽束師菱川町366-1
- NKEホームページ : <https://www.nke.co.jp/>
- お断りなくこの資料の記載内容を変更することがありますのでご了承ください。

©2023 NKE Corporation

NO. UM489-B

NKE

UNILINE 取扱説明書

PTV-H□□R2 パワーターミナル

●型式番号

PTV-H08R2 : 8点リレー出力

本システム機器をお買いあげいただきありがとうございます。この取扱説明書をよくお読みのうえご使用ください。安全にお使いいただくため、次のような記号と表示で注意事項を示していますので必ず守ってください。



警告

この表示は、取り扱いを誤った場合、死亡または重傷を負う可能性が想定される内容です。



注意

この表示は、取り扱いを誤った場合、傷害を負う可能性、および物的損害のみの発生が想定される内容です。



警告

○システム安全性の考慮

本システムは、一般産業用であり安全用機器や事故防止システムなど、より高い安全性が要求される用途に対して適切な機能を持つものではありません。
○設置や交換作業の前には、必ずシステムの電源を切ってください。



注意

○システム電源

DC24V安定化電源を使ってください。非安定電源はシステムの誤動作の原因となります。

○高圧線、動力線との分離

本システムは高いノイズマージンを有していますが、伝送ライン、入出力ケーブルは、高圧線や動力線から離してください。

○コネクタ接続、端子接続

・コネクタ内側には金属くずなどを入れないでください。
・コネクタがはずれないようケーブル長さなどに配慮してください。
・誤配線は機器に損傷を与えます。

○本システムは、下記資料に定められた仕様や条件の範囲内でご使用ください。

特長

- リレーの交換が可能なりレー出力ターミナルユニットです。
- 電圧低下検知機能、分岐配線時の断線検知機能が備わっています。
- H機能付き/なしの設定が、スイッチで選択可能です。
- 設定スイッチで、伝送距離の選択が可能です。
- 従来機種PTV-H□□Rとは、端子配列で互換性があります。
- スイッチWの設定にて512点対応が可能です。

仕様

■一般仕様

項目	仕様
電源電圧	DC24V +15% -10%
使用周囲温度	0 ~ +50 °C
保存温度	-20 ~ +70 °C
使用周囲湿度	35~85%RH 結露なきこと
雰囲気	腐食性ガスがないこと
耐振動	JIS C 60068-2-6 に準拠
耐衝撃	100 m/s ²
絶縁抵抗	外部端子と外箱間 20 MΩ以上
耐電圧	外部端子と外箱間 AC1000 V 1分間
耐ノイズ	1200Vp-p (パルス幅1μs)

■性能仕様

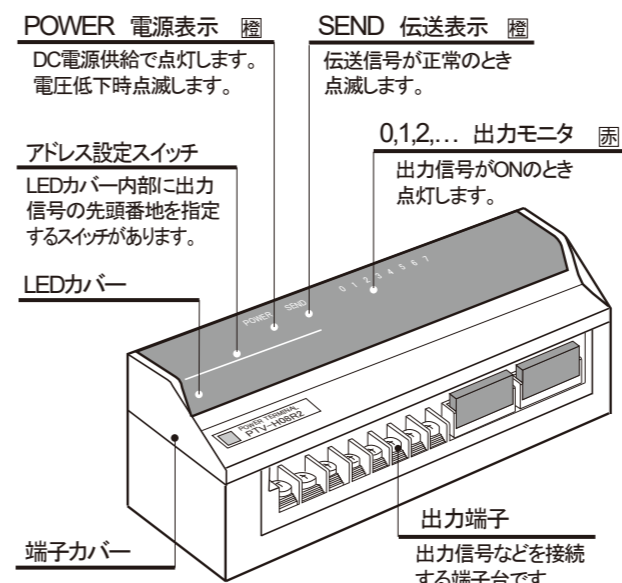
項目	仕様
伝送方式	双方向時分割多重伝送方式
同期方式	ビット同期方式
伝送手順	ユニライン・プロトコル
接続方式	T分岐・マルチドロップ接続
伝送速度/距離	29.4kbps/200m 14.7kbps/500m
	7.35kbps/1km 3.67kbps/2km

■個別仕様

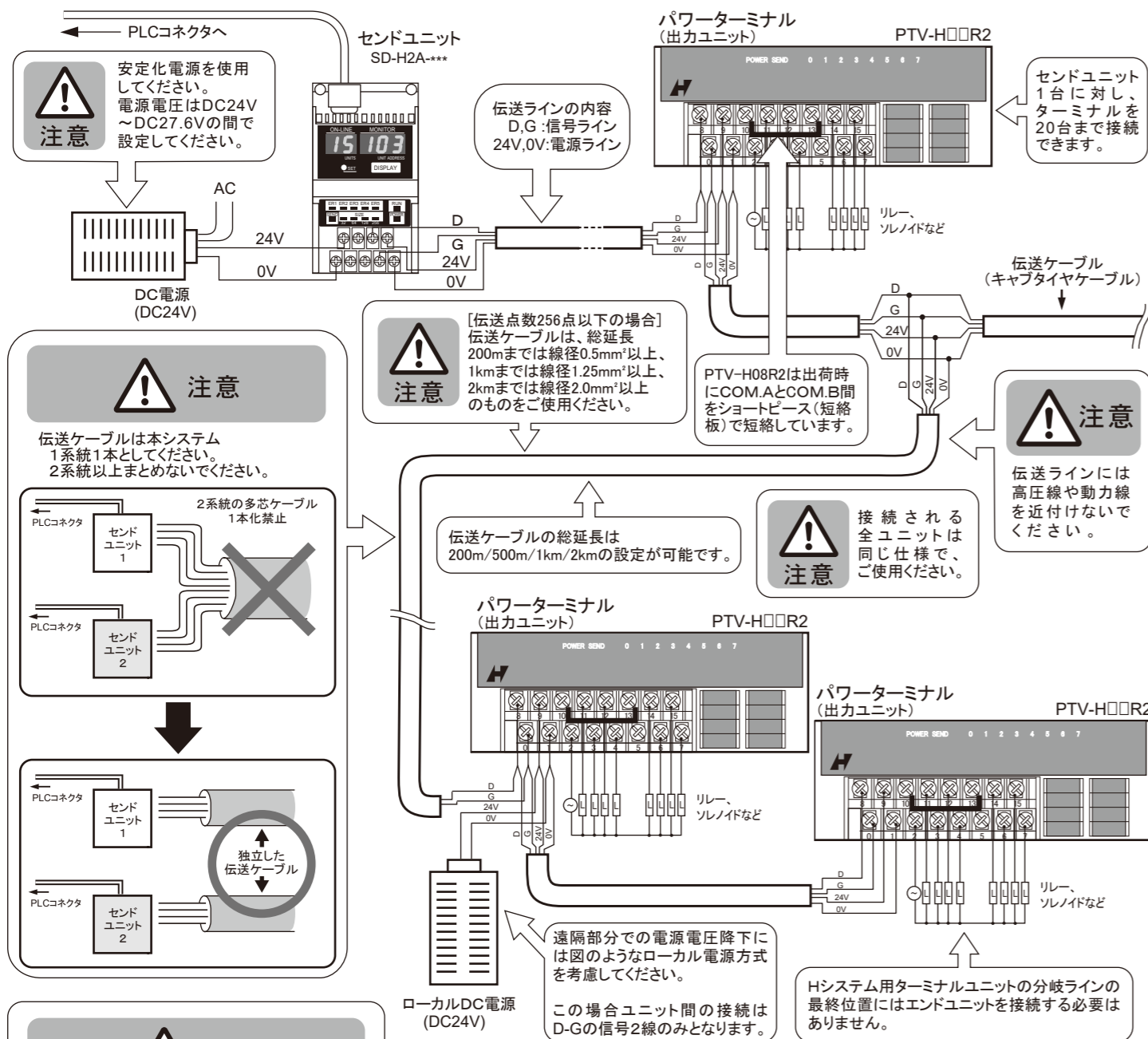
項目	型式番号
	PTV-H08R2
出力点数	8点
※ 最大消費電力	2.0 W
質量	190g

※負荷消費電力を含まず

各部の名称



接続例



注意

- 伝送点数256点以下用マスタに接続する場合スイッチWをOFFに設定してご使用ください。
- 伝送点数512点以下用マスタに接続する場合スイッチWをONに設定してご使用ください。

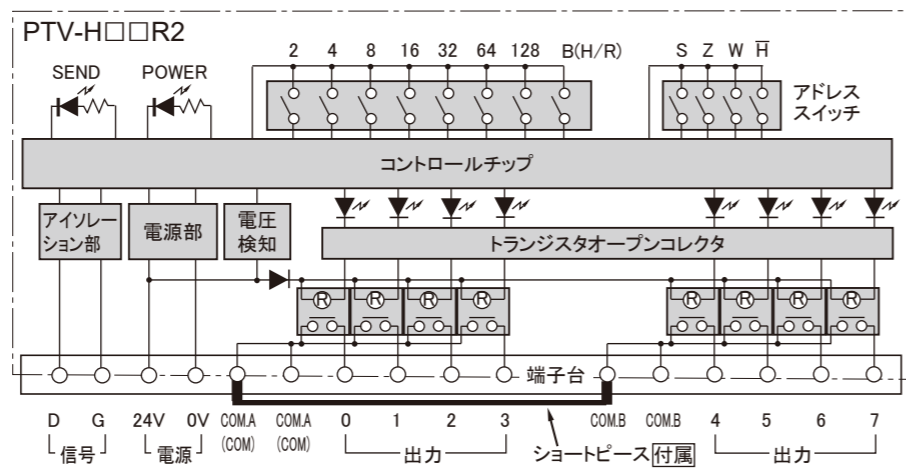
注意

ターミナル接続台数の注意
[伝送点数512点以下の場合]

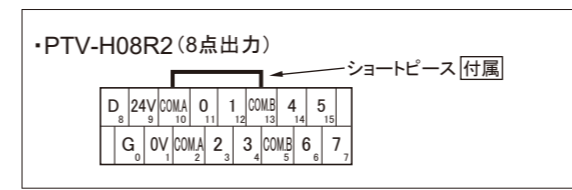
スイッチWをONに設定した場合、下記条件を満たす限りマスタユニット1台に対しターミナルを32台まで接続できます。

- マスタユニットの電源電圧 DC24V +15% -0%
- 伝送ケーブルの総延長
200mまでは線径0.5mm²以上、500mまでは線径1.25mm²以上、2kmまでは線径2.0mm²以上

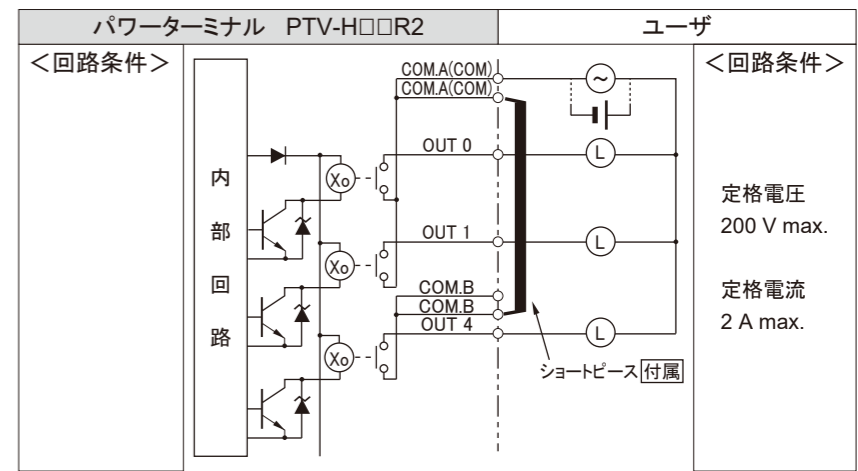
内部構成



端子配置



インターフェース回路



アドレス設定

- ・アドレス番号はコントローラの入出力点との対応をとるためのものです。
- ・ターミナルユニットのアドレス設定スイッチで設定された番号はそのユニットの先頭の入出力点のアドレスを示し、その番号以降連続して各点のアドレスを割り付けます。
- ・スイッチWがOFF時に2点単位の設定ができ、スイッチWがON時に4点単位の設定ができます。
- ・スイッチBは伝送異常時の出力選択用です。
- ・スイッチS,Zは伝送距離設定用、スイッチWはI/O点数設定用、スイッチHはH機能付き/なし設定用です。

●アドレス設定スイッチ
LEDカバーを開きアドレス設定スイッチを操作します。

アドレス設定スイッチ 上向き設定でONです。

●アドレス設定方法

アドレス	スイッチW=OFF時の設定						スイッチW=ON時の設定							
	(2)	4	8	16	32	64	128	(256)	4	8	16	32	64	128
0														
2	○													
4		○												
6			○											
8				○										
10					○									
128						○								
224							○							
256								○						
480									○					

○印はON、無印はOFFの設定

注意

スイッチWの設定によりアドレススイッチ2の重みが変わります。

○スイッチW=OFF時の場合
スイッチ2=アドレス2

○スイッチW=ON時の場合
スイッチ2=アドレス256

●スイッチBの設定

状態	伝送異常時の出力信号
OFF	ホールド(直前の状態を保持)
ON	リセット(強制的にOFFとする)

●スイッチS,Zの設定

S	Z	伝送距離
OFF	OFF	伝送距離200m
ON	OFF	伝送距離500m
OFF	ON	伝送距離1km
ON	ON	伝送距離2km

●スイッチWの設定

状態	I/O点数
OFF	256点以下用
ON	512点以下用

【スイッチW】
マスタユニットが256点以下用か512点以下用かで、設定してください。

●スイッチHの設定

状態	処理方法
OFF	H機能付き
ON	H機能なし

【スイッチH】
マスタユニットが256点以下用か512点以下用かで、設定してください。

●UNILINE仕様対応表

・センドユニット(***)の仕様は、下記表をご参照ください。

伝送距離	伝送点数	
	基本	C
200m	128点	256点
500m	S	M
1km	Z12	Z58
2km	Z280	

注意

スイッチは出荷時、全てOFFに設定されています。

注意

システム内に異なる設定のユニットが存在する場合、システムが誤動作するおそれがあります。スイッチS,Z,Wは、同じ設定でご使用ください。

注意

PTV-H08R2 : 最大設定504 (最大設定時使用アドレス504~511)