

H [Hシステム用]

MAS-H16

入力モジュール

型式番号

- MAS-H16V6 : 16点入力モジュール(縦型)
[マスタモジュール]
- MAS-H16 : 16点入力モジュール(横型)
[マスタモジュール]

本システム機器をお買いあげいただきありがとうございます。この取扱説明書をよくお読みのうえご使用ください。また、システム全体の取扱いについてはテクニカルマニュアルをご参照ください。安全にお使いいただくため、次のような記号と表示で注意事項を示していますので必ず守ってください。



警告

この表示は、取り扱いを誤った場合、死亡または重傷を負う可能性が想定される内容です。



注意

この表示は、取り扱いを誤った場合、傷害を負う可能性、および物的損害のみの発生が想定される内容です。



警告

システム安全性の考慮

本システムは、一般産業用であり安全用機器や事故防止システムなど、より高い安全性が要求される用途に対して適切な機能を持つものではありません。設置や交換作業の前には、必ずシステムの電源を切ってください。



注意

システム電源

DC 24V 安定化電源を使ってください。非安定電源はシステムの誤動作の原因となります。高圧線、動力線との分離
本システムは高いノイズマージンを有していますが、伝送ライン、入出力ケーブルは、高圧線や動力線から離してください。

コネクタ接続、端子接続

- コネクタ内側には金属くずなどを入れないでください。
 - コネクタがはずれないようケーブル長さなどに配慮してください。
 - 誤配線は機器に損傷を与えます。
- 本システムは、下記資料に定められた仕様や条件の範囲内でご使用ください。

特長

ユニラインは各社のPLCに簡単に接続できる省配線データ伝送システムで、分岐配線時の断線検知機能に対応しています。本システムを小さな機能モジュールとしたハイブリッドIC(モジュール)はスペース効率、組み込みやすさなどに優れています。このモジュールはリミットスイッチ、光電スイッチなどの信号をシリアル信号に変換し、伝送ラインに伝える入力用モジュールです。基板実装タイプのコンパクトな形状で、16点の入力が可能です。電圧低下検知機能が備わっています。縦型(垂直取付)と横型(水平取付)があります。

仕様

一般仕様

項目	仕様
電源電圧	DC 24V +15% -10%
使用周囲温度	0 ~ +50
保存温度	-20 ~ +70
使用周囲湿度	35 ~ 85%RH 結露なきこと
雰囲気	腐食性ガスがないこと
耐振動	JIS C 0040 に準拠
耐衝撃	100m/s ²
絶縁抵抗	外部端子と外箱間 20M 以上
耐電圧	外部端子と外箱間 AC 1000V 1分間
耐ノイズ	1200Vpp (パルス幅1μs)

性能仕様

項目	仕様
伝送方式	双方向時分割多重伝送方式
同期方式	ビット同期方式
伝送手順	ユニライン・プロトコル
伝送速度	29.4kbps (基本)
伝送距離	最大200m (基本)
入力点数	16点
消費電力	本体 最大0.6W S端子 最大2.4W

伝送遅れ

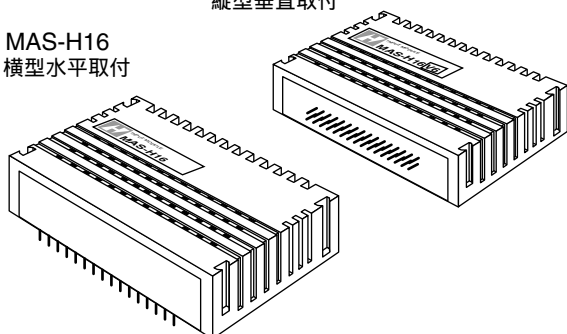
点数	リフレッシュタイム	遅れ時間
32	1.6ms	1.8 ~ 4.5ms
64	2.7ms	2.9 ~ 6.7ms
96	3.8ms	4.0 ~ 8.9ms
128	4.9ms	5.1 ~ 11.0ms

注) 上記数値は伝送速度29.4kbps、SD-H2(A)に接続したとき

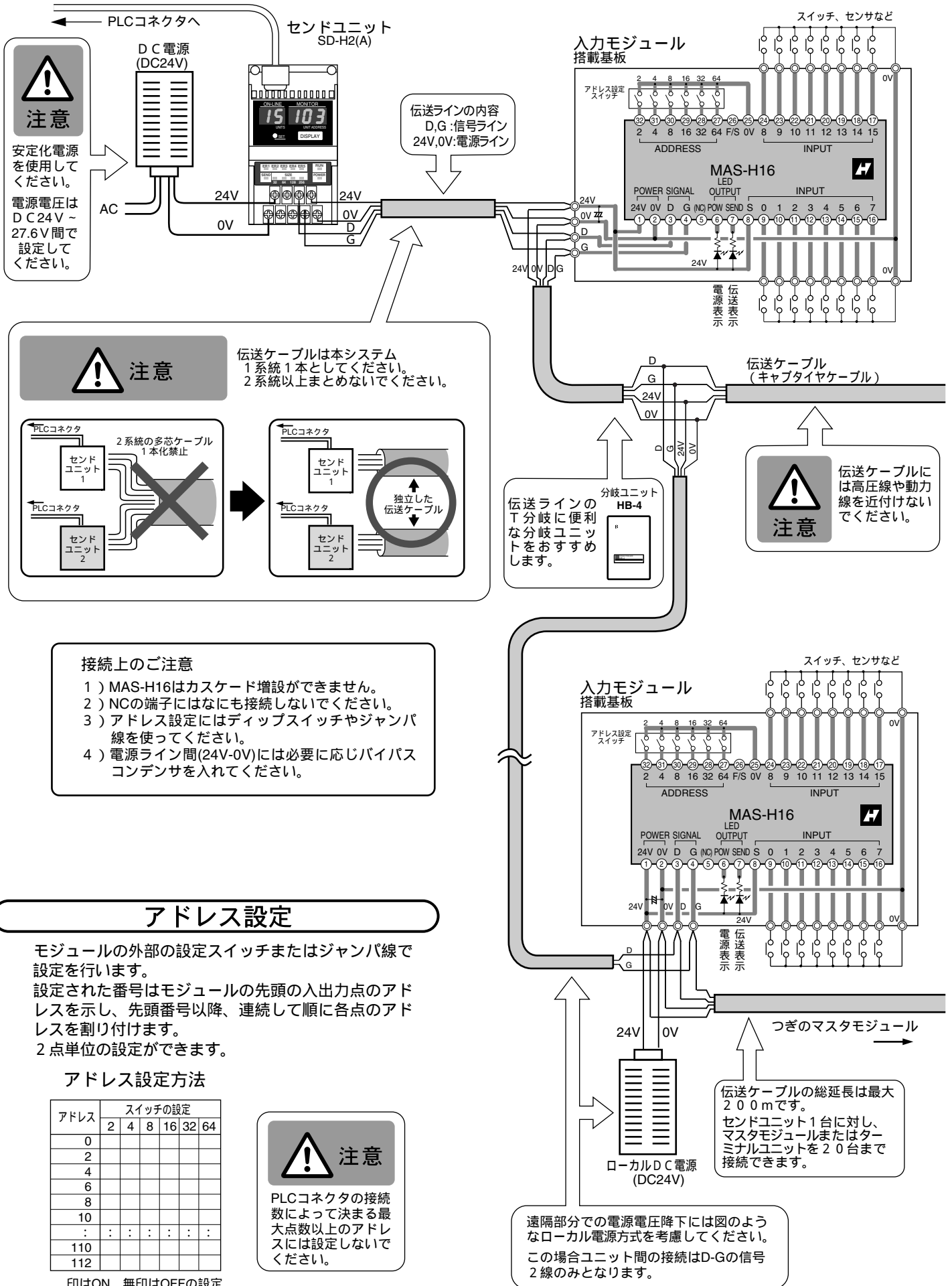
形状

MAS-H16V6
縦型垂直取付

MAS-H16
横型水平取付



接続例



アドレス設定

モジュールの外部の設定スイッチまたはジャンパ線で設定を行います。
設定された番号はモジュールの先頭の入出力点のアドレスを示し、先頭番号以降、連続して順に各点のアドレスを割り付けます。
2点単位の設定ができます。

アドレス設定方法

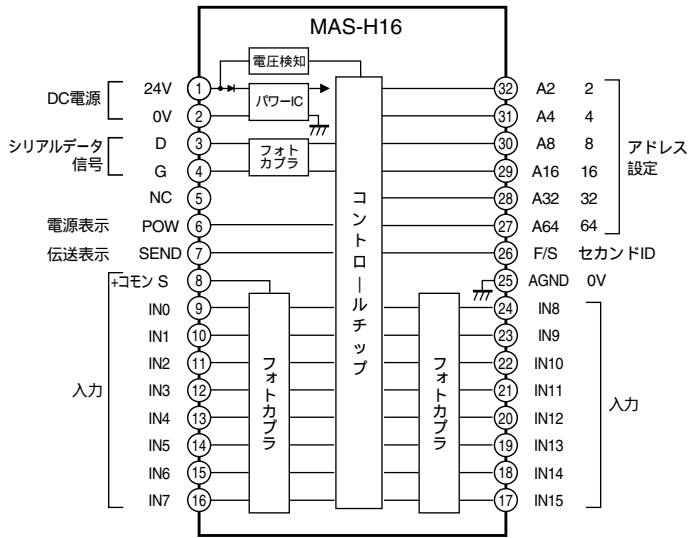
アドレス	スイッチの設定				
	2	4	8	16	32 64
0					
2					
4					
6					
8					
10					
:	:	:	:	:	:
110					
112					

印はON、無印はOFFの設定

注意

PLCコネクタの接続数によって決まる最大点数以上のアドレスには設定しないでください。

内部構成とピン配置



機能

端子番号	端子名	名称	機能	備考
1	24V	電源端子	DC24V電源入力	電圧低下検知機能 注1)
2	0V			
3	D	シリアルデータ信号	伝送ライン接続	
4	G			
6	POW	電源表示	LED表示出力	異常表示機能 注1,2)
7	SEND	伝送表示	LED表示出力	異常表示機能 注3)
8	S	+コモン	フォトカブラ入力	
9~24	IN	入力端子		
25	AGND	グラウンド	0V	
26	F/S	セカンドID	ID設定	通常オープン 注4)
27~32	A2~A64	アドレス設定	モジュールアドレス設定	スイッチ、ジャンパなどで設定

- 注1) 電源電圧低下検知 (下記エラー表示参照)
DC24V電源電圧低下時、POW表示出力がフリッカ動作をします。
- 注2) 伝送監視 (下記エラー表示参照)
伝送信号異常時にSEND出力が表のような出力を行います。
- 注3) エラー表示を正常に復帰させるには、いったん電源を切り、エラーを取り除いてから、再投入してください。
- 注4) セカンドIDの設定方法 (F/S端子の設定)
通常はオープンで使用してください。

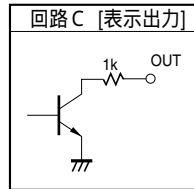
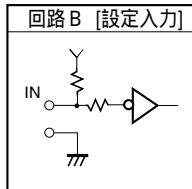
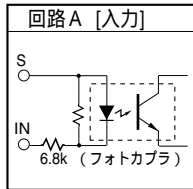
F/S端子の設定	ID番号の変化
オープン	ID = アドレス
GNDへ接続	偶数アドレスのとき ID = アドレス + 1
	奇数アドレスのとき ID = アドレス - 1

電気的特性

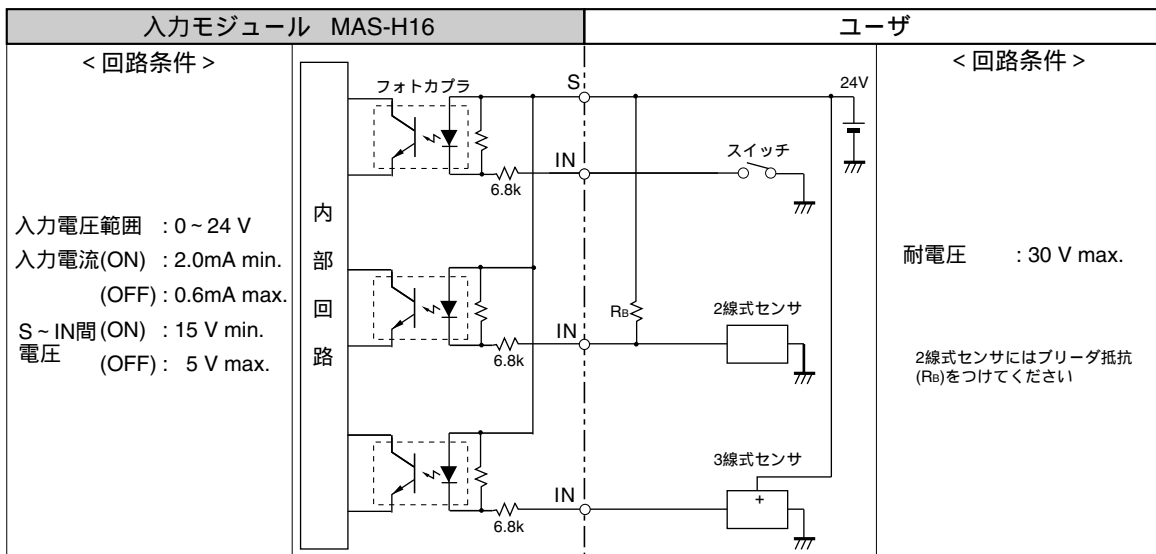
端子番号	端子名	名称	項目	単位	規格値			回路図
					最小	基本	最大	
1	24V	電源端子	電源電圧	V	21.6	24	27.6	-
2	0V		最大消費電流	mA	64	72	80	
9~24	IN0~IN15	入力端子	入力電圧範囲	V	0		28	回路A
			入力電位差 (S~IN間)	V	15		5	
			入力電流しきい値 (ON) (OFF)	mA	2.0		0.6	
27~32	A2~A64	アドレス設定 セカンドID	入力電圧しきい値 (ON) (OFF)	V		0.4		回路B
26	F/S			V		4.0		
6	POW	(表示出力) 電源表示	出力電圧範囲	V	0		50	回路C
7	SEND		伝送表示	"L" 出力電圧 (残電圧)	V		5.6	
			"L" 出力電流 (負荷電流)	mA			10	

エラー表示

表示出力	表示状態	異常の内容
POW (電源表示)	点灯	正常
	点滅	電圧低下検知
SEND (伝送表示)	消灯	電源断
	点滅	正常
	点灯	伝送異常
	消灯	



インターフェース回路

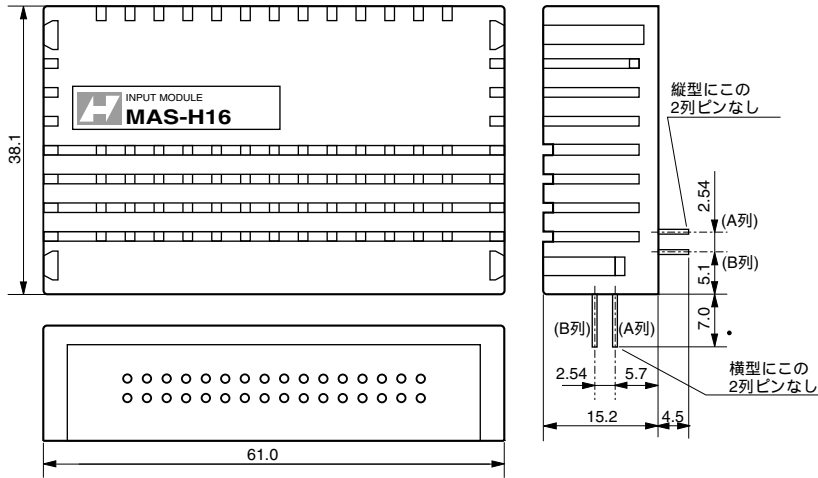


外形寸法

モジュール実装上の注意

MAS-H16

単位：mm



はんだ付け

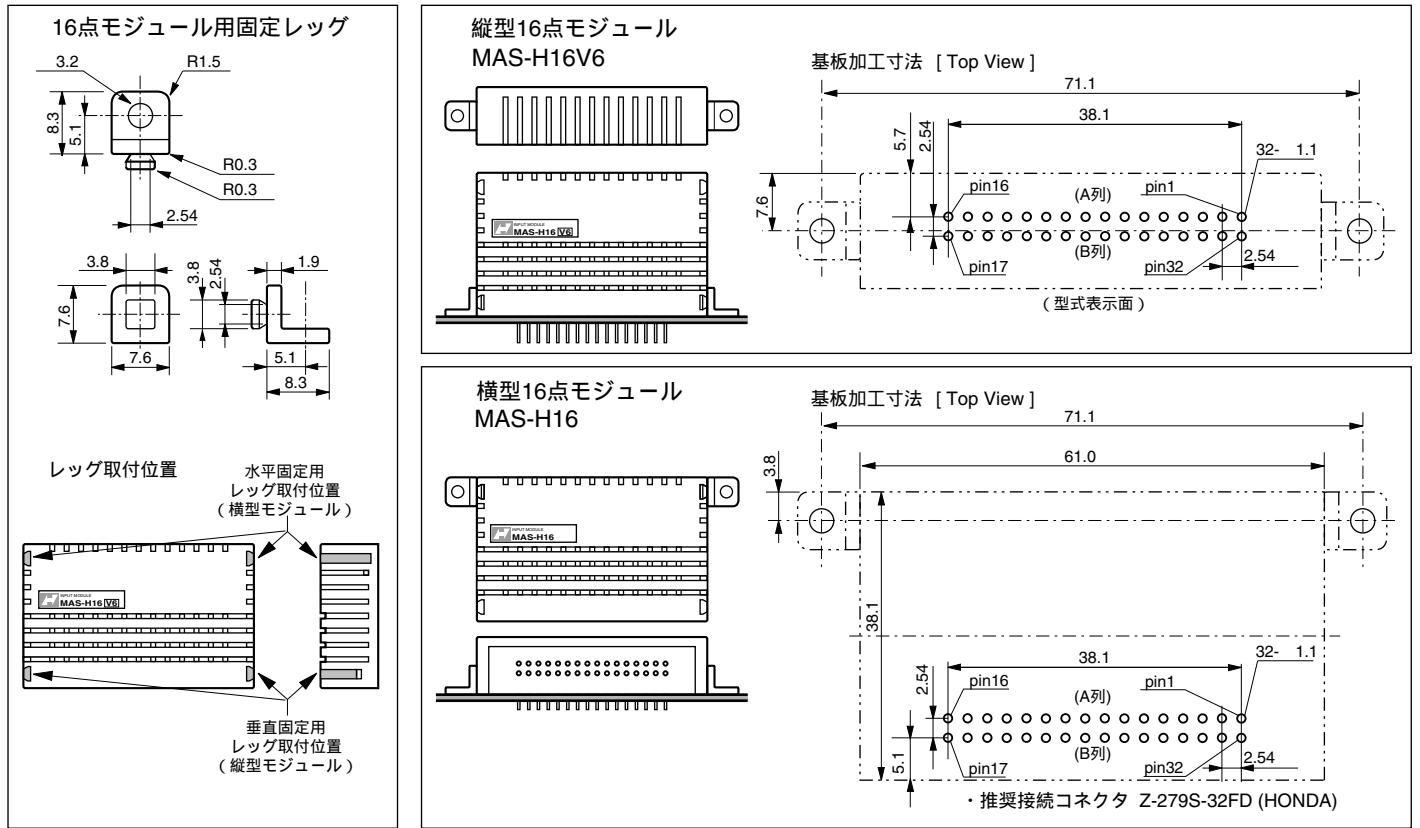
260 以下の温度、5秒以下の時間で行ってください。

洗浄

モジュールは密閉構造ではありません。
フラックス洗浄などの場合、強酸性や強アルカリ性の溶剤は使用しないでください。
リフローは行わないでください。

■ 16点モジュール固定方法

固定レッグで基板上に固定してください。



NKE株式会社

(旧社名 (株) 中村機器エンジニアリング)

本 社 工 場 〒617-0828 京都府長岡京市馬場図所27

TEL 075-955-0071(代) FAX 075-955-1063

東 京 営 業 所 〒110-0016 東京都台東区台東 2丁目12-2 (不二DICビル)

TEL 03-3833-5330(代) FAX 03-3833-5350

名 古 屋 営 業 所 〒460-0026 名古屋市中区伊勢山 2丁目13-22 (I TOHビル)

TEL 052-322-3481(代) FAX 052-322-3483

大 阪 営 業 所 〒550-0013 大阪市西区新町 1丁目2-13 (新町ビル)

TEL 06-6538-7136(代) FAX 06-6538-7138

京 都 営 業 所 〒612-8487 京都市伏見区羽束師菱川町366-1

TEL 075-924-3293(代) FAX 075-924-3290

伏 見 工 場 〒612-8487 京都市伏見区羽束師菱川町366-1

TEL 075-931-2731(代) FAX 075-934-8746

お断りなくこの資料の記載内容を変更することがありますのでご了承ください。

© 2004 NKE Corporation

NO. UM056-I