

CA-32S/P/PA/PII ケーブルアダプタ

型式番号
CA-32S
CA-32P

CA-32PA
CA-32P II

本システム機器をお買いあげいただきありがとうございます。この取扱説明書をよくお読みのうえご使用ください。
また、システム全体の取扱いについてはテクニカルマニュアルをご参照ください。
安全にお使いいただくため、次のような記号と表示で注意事項を示していますので必ず守ってください。



警告

この表示は、取り扱いを誤った場合、死亡または重傷を負う可能性が想定される内容です。



注意

この表示は、取り扱いを誤った場合、傷害を負う可能性、および物的損害のみの発生が想定される内容です。



警告

システム安全性の考慮

本システムは、一般産業用であり安全用機器や事故防止システムなど、より高い安全性が要求される用途に対して適切な機能を持つものではありません。
設置や交換作業の前には、必ずシステムの電源を切ってください。



注意

システム電源

DC 24V 安定化電源を使ってください。

非安定電源はシステムの誤動作の原因となります。

高圧線、動力線との分離

本システムは高いノイズマージンを有していますが、伝送ライン、入出力ケーブルは、高圧線や動力線から離してください。

コネクタ接続、端子接続

- コネクタ内側には金属くずなどを入れないでください。
 - コネクタがはずれないようケーブル長さなどに配慮してください。
 - 誤配線は機器に損傷を与えます。
- 本システムは、下記資料に定められた仕様や条件の範囲内でご使用ください。

特長

PLCコネクタとPLCケーブルを接続する中継アダプタです。
PLC入出力部が端子台の場合に使用します。
DINレールに取付可能です。
論理的反転回路が入っています。

接続

PLCのI/Oユニットが端子台の場合、PLCケーブルとケーブルアダプタを使ってPLCコネクタを接続します。

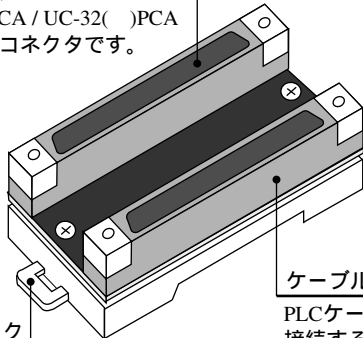
- 入力用PLCコネクタはUC-32()SCA、出力用はUC-32()PCAを使用してください。

各部の名称

PLCコネクタ側コネクタ

PLCコネクタ

UC-32()SCA / UC-32()PCA
を接続するコネクタです。



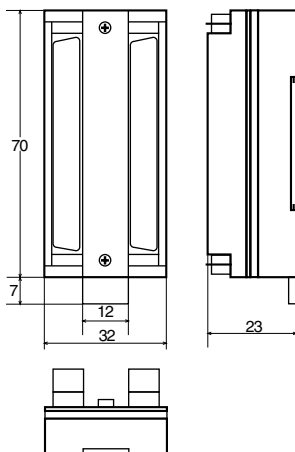
ケーブル側コネクタ

PLCケーブルCN-40を
接続するコネクタです。

DINレールフック

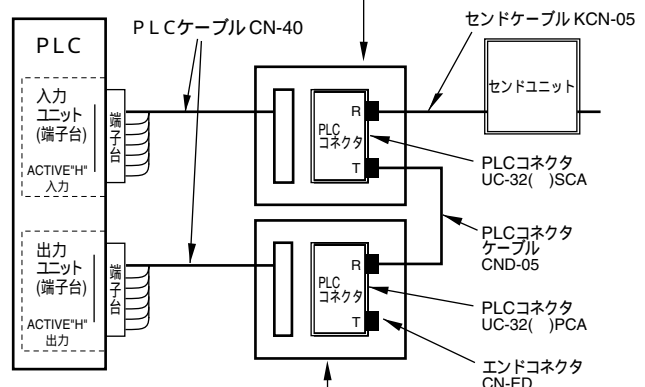
DINレールからの
取外し時使用します。

外形寸法



単位：mm

ケーブルアダプタ CA-32S



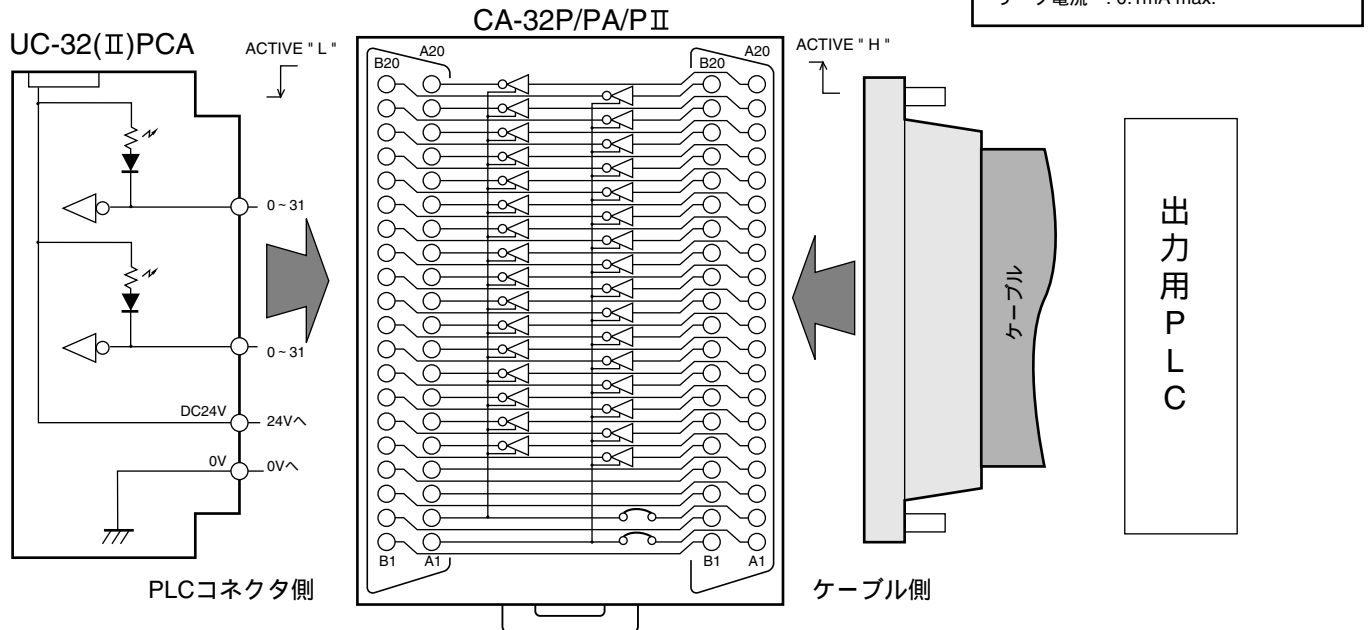
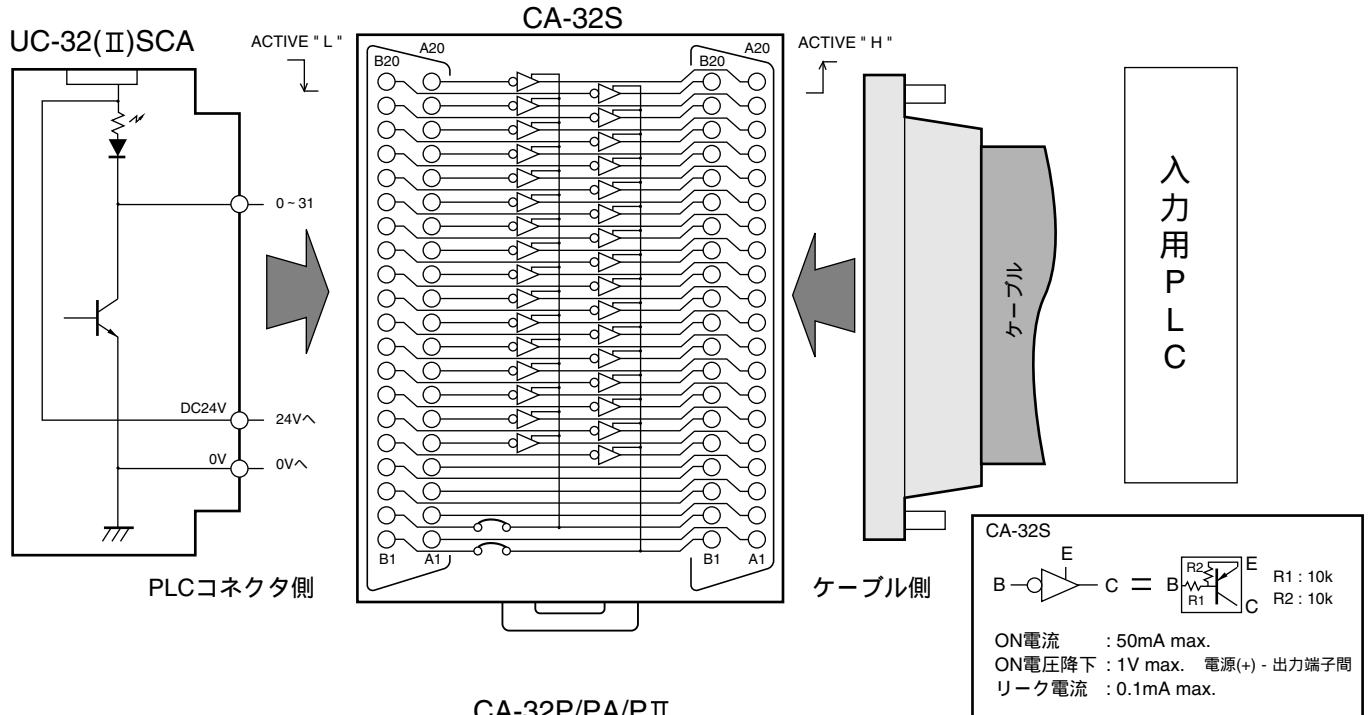
ケーブルアダプタ CA-32P/PA/PII

・PLCケーブルCN-40-2Kの緑色

ピンNo.	信号名	緑色	ピンNo.	信号名	緑色
B20	IN / OUT 00	紫 / 赤	A20	IN / OUT 16	紫 / 黒
B19	IN / OUT 01	橙 / 赤	A19	IN / OUT 17	橙 / 黒
B18	IN / OUT 02	灰 / 赤	A18	IN / OUT 18	灰 / 黒
B17	IN / OUT 03	青 / 赤	A17	IN / OUT 19	青 / 黒
B16	IN / OUT 04	茶 / 赤	A16	IN / OUT 20	茶 / 黒
B15	IN / OUT 05	黄 / 赤	A15	IN / OUT 21	黄 / 黒
B14	IN / OUT 06	緑 / 赤	A14	IN / OUT 22	緑 / 黒
B13	IN / OUT 07	白 / 黒	A13	IN / OUT 23	白 / 空
B12	IN / OUT 08	空 / 白	A12	IN / OUT 24	空 / 白
B11	IN / OUT 09	桃 / 白	A11	IN / OUT 25	桃 / 白
B10	IN / OUT 10	若草 / 白	A10	IN / OUT 26	若草 / 白
B09	IN / OUT 11	紫 / 白	A09	IN / OUT 27	紫 / 白
B08	IN / OUT 12	橙 / 白	A08	IN / OUT 28	橙 / 白
B07	IN / OUT 13	灰 / 白	A07	IN / OUT 29	灰 / 白
B06	IN / OUT 14	青 / 白	A06	IN / OUT 30	青 / 白
B05	IN / OUT 15	茶 / 白	A05	IN / OUT 31	茶 / 白
B04	DC24V	黄 / 白	A04	0V	黄 / 白
B03	DC24V	緑 / 白	A03	0V	緑 / 白
B02	DC24V	赤 / 白	A02	0V	赤 / 白
B01	DC24V	黒 / 白	A01	0V	黒 / 白

注1) [黄 / 黒] は黄色の絶縁体上に黒のマークを施したものを示します。
注2) 表中の [DC 24V] および [0V] はユニライン側から DC 24V および 0V が供給されることを示しています。外部から DC 24V を供給しないでください。

内部構成



・コネクタピン配列

A20	A19	A18	A17	A16	A15	A14	A13	A12	A11	A10	A9	A8	A7	A6	A5	A4	A3	A2	A1
16	17	18	19	20	21	22	23	24	25	26	27	28	29	30	31	0V	0V	0V	A列
0	1	2	3	4	5	6	7	8	9	10	11	12	13	14	15	24V	24V	24V	B列
B20	B19	B18	B17	B16	B15	B14	B13	B12	B11	B10	B9	B8	B7	B6	B5	B4	B3	B2	B1

ON電圧	: 3V min.	: 3V min.	: 15V min.
OFF電圧	: 0.5V max.	: 1V max.	: 7V max.
入力電圧	: 30V max.	: 30V max.	: 30V max.
R1	: 10K	: 10K	: 18K
R2	: 10K	: 4.7K	: 1K

NKE株式会社

(旧社名 (株)中村機器エンジニアリング)

本 社 工 場 〒617-0828 京都府長岡京市馬場園所27	TEL 075-955-0071(代) FAX 075-955-1063
東 京 営 業 所 〒110-0016 東京都台東区台東 2丁目12-2 (不二DICビル)	TEL 03-3833-5330(代) FAX 03-3833-5350
名古屋営業所 〒460-0026 名古屋市中区伊勢山 2丁目13-22 (I TOHビル)	TEL 052-322-3481(代) FAX 052-322-3483
大 阪 営 業 所 〒550-0013 大阪市西区新町 1丁目2-13 (新町ビル)	TEL 06-6538-7136(代) FAX 06-6538-7138
京 都 営 業 所 〒612-8487 京都市伏見区羽東師菱川町366-1	TEL 075-924-3293(代) FAX 075-924-3290
伏 見 工 場 〒612-8487 京都市伏見区羽東師菱川町366-1	TEL 075-931-2731(代) FAX 075-934-8746

お断りなくこの資料の記載内容を変更することがありますのでご了承ください。
© 2004 NKE Corporation

NO. UM206-C