

UNシリーズ

## C1PE-UN08T OUTPUT TERMINAL (パワーターミナル)

型式番号

C1PE-UN08T : 8点Tr出力

本システム機器をお買いあげいただきありがとうございます。この取扱説明書をよくお読みのうえご使用ください。安全にお使いいただくため、次のような記号と表示で注意事項を示していますので必ず守ってください。



**警告**

この表示は、取り扱いを誤った場合、死亡または重傷を負う可能性が想定される内容です。



**注意**

この表示は、取り扱いを誤った場合、傷害を負う可能性、および物的損害のみの発生が想定される内容です。



**警告**

システム安全性の考慮

本システムは、一般産業用であり安全用機器や事故防止システムなど、より高い安全性が要求される用途に対して適切な機能を持つものではありません。設置や交換作業の前には、必ずシステムの電源を切ってください。



**注意**

システム電源

DC 24V 安定化電源を使ってください。非安定化電源はシステムの誤動作の原因となります。高圧線、動力線との分離  
本システムは高いノイズマージンを有していますが、伝送ライン、入出力ケーブルは、高圧線や動力線から離してください。

コネクタ接続、端子接続

- コネクタ内側には金属くずなどを入れないでください。
  - コネクタがはずれないようケーブル長さなどに配慮してください。
  - 誤配線は機器に損傷を与えます。
- 本システムは、下記資料に定められた仕様や条件の範囲内でご使用ください。

## 特長

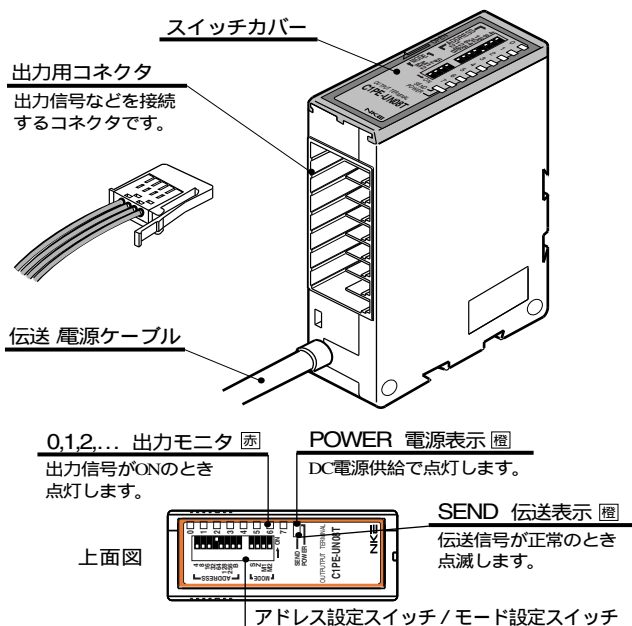
同時性処理機能が設定スイッチで可能です。  
分岐配線時の断線検知機能が備わっています。  
マスタ512点 / 256点の設定が、スイッチで選択可能です。  
512点用アドレス設定スイッチが備わっています。(4点単位でアドレス設定が可能)  
設定スイッチで、伝送距離の選択が可能です。  
各出力には、短絡保護機能が備わっています。  
圧接コネクタで、端末機器がワンタッチ接続できます。  
一般的なディレーティングの考慮は必要ありません。

## 仕様

一般仕様

項目	仕様
電源電圧	DC 24V +15% -10%
使用周囲温度	0 ~ +50
保存温度	-20 ~ +70
使用周囲湿度	35 ~ 85%RH 結露なきこと
雰囲気	腐食性ガスがないこと
耐振動	JIS C 0040 に準拠
耐衝撃	100m/s <sup>2</sup>
絶縁抵抗	外部端子と外箱間 20M 以上
耐電圧	外部端子と外箱間 AC 1000V 1分間
耐ノイズ	1200V p-p (パルス幅1μs)

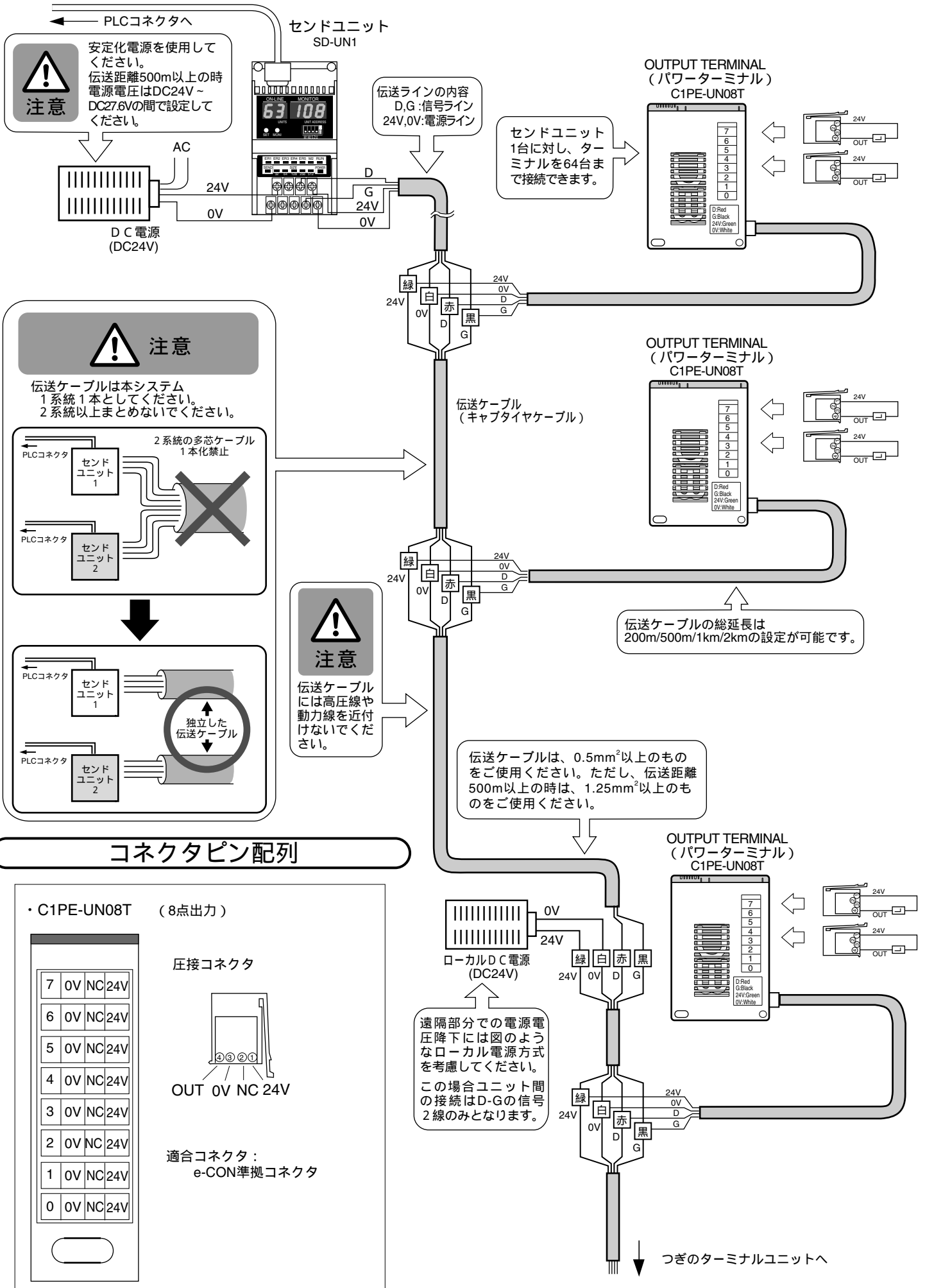
## 各部の名称



性能仕様

項目	仕様
伝送方式	双方向時分割多重伝送方式
同期方式	ビット同期方式
伝送手順	ユニライン・プロトコル
接続方式	T分岐・マルチドロップ接続
伝送速度 / 距離	29.4kbps/200m 14.7kbps/500m 7.35kbps/1km 3.67kbps/2km
出力点数	8点
最大消費電力	約1.0 W 負荷消費電力を含まず
質量	約80 g (DINレールアダプタ含む)

# 接続例



**注意**

伝送ケーブルは本システム  
1系統1本としてください。  
2系統以上まとめないでください。

2系統の多芯ケーブル  
1本化禁止

センドユニット 1  
センドユニット 2

PLCコネクタ

独立した  
伝送ケーブル

## コネクタピン配列

・ C1PE-UN08T (8点出力)

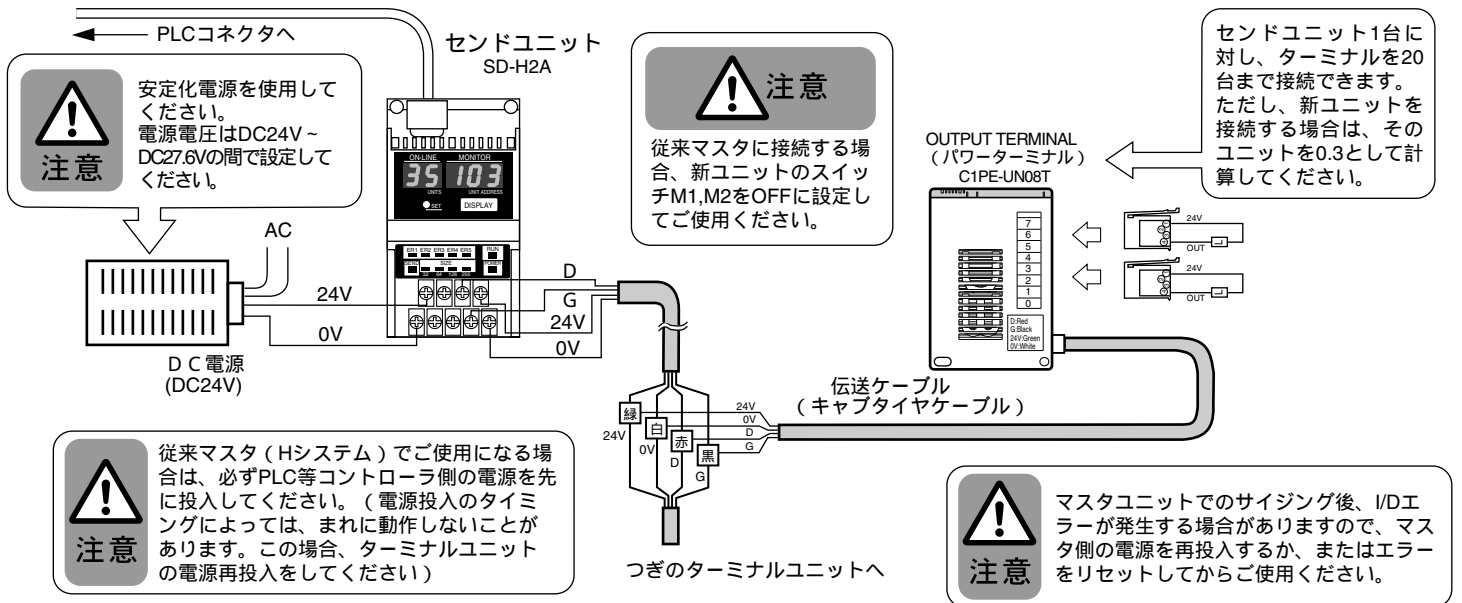
7	0V	NC	24V
6	0V	NC	24V
5	0V	NC	24V
4	0V	NC	24V
3	0V	NC	24V
2	0V	NC	24V
1	0V	NC	24V
0	0V	NC	24V

圧接コネクタ

OUT 0V NC 24V

適合コネクタ：  
e-CON準拠コネクタ

## 従来マスタへの接続例



## アドレス設定

- ・アドレス番号はコントローラの入出力点との対応をとるためのものです。
- ・アドレスは、電源投入時に固定されます。アドレス変更時は、電源を再投入してください。
- ・ターミナルユニットのアドレス設定スイッチで設定された番号はそのユニットの先頭の入出力点のアドレスを示し、その番号以降連続して各点のアドレスを割り付けます。
- ・4点単位の設定ができます。
- ・スイッチBは伝送異常時の出力選択用、スイッチS,Zは伝送距離設定用、スイッチM1はI/O点数設定用、スイッチM2はI/O信号処理用です。

**注意**

システム内に異なる設定のユニットが存在する場合、システムが誤動作するおそれがあります。

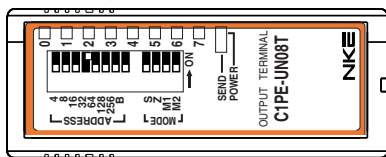
スイッチS,Z,M1は、同じ設定でご使用ください。

### アドレス設定スイッチ

LEDカバーを開きアドレス設定スイッチを操作します。

アドレス設定スイッチ  
上向き設定でONです。

上面図



### アドレス設定方法

アドレス	スイッチの設定						
	4	8	16	32	64	128	256
0							
4							
8							
12							
16							
:	:	:	:	:	:	:	:
128							
160							
:	:	:	:	:	:	:	:
504							

印はON、無印はOFFの設定

### スイッチBの設定

スイッチB	伝送異常時の出力信号
OFF	ホールド (直前の状態を保持)
ON	リセット (強制的にOFFとする)

**注意** スwitchは出荷時、全てOFFに設定されています。

### スイッチS,Zの設定

S	Z	伝送距離の変化
OFF	OFF	伝送距離200m (02仕様)
ON	OFF	伝送距離500m (05仕様)
OFF	ON	伝送距離1km (10仕様)
ON	ON	伝送距離2km (20仕様)

### ・UNILINE仕様対応表

伝送距離	UNターミナル	Hターミナル	
		128点	256点
200m	-02	基本	C
500m	-05	S	M
1km	-10	Z12	Z58
2km	-20	Z280	

・UNターミナルでは、Hターミナルの各仕様が伝送距離による仕様に統合されます。

### スイッチM1の設定

状態	I/O点数
OFF	256点以下用
ON	512点以下用

#### 【スイッチM1】

・マスタユニットが256点以下用か512点以下用かで、設定してください。

### スイッチM2の設定

状態	処理方法
OFF	ビット処理
ON	フレーム処理

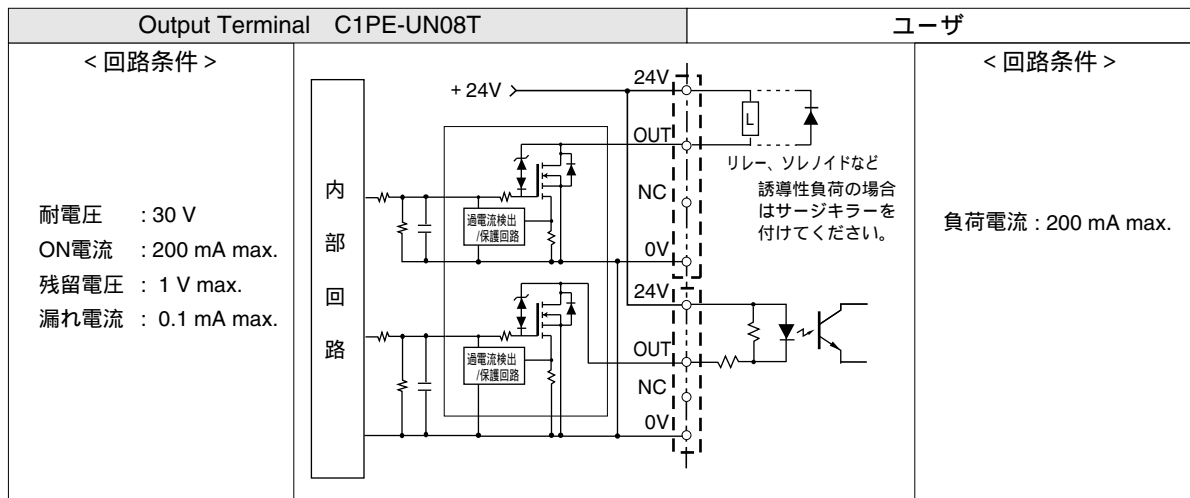
#### 【スイッチM2】

・ターミナルユニットのデータ処理タイミングを、ビット処理またはフレーム処理に設定してください。

### ターミナルのデータ処理について (ビット処理とフレーム処理)

- ・ビット処理 …………… 従来品と同じく、伝送信号上の各占有アドレスビットに同期して、データを入力します。
- ・フレーム処理 …………… ターミナルのアドレスに関係なく、伝送信号のリフレッシュサイクルに同期して、データを入力します。

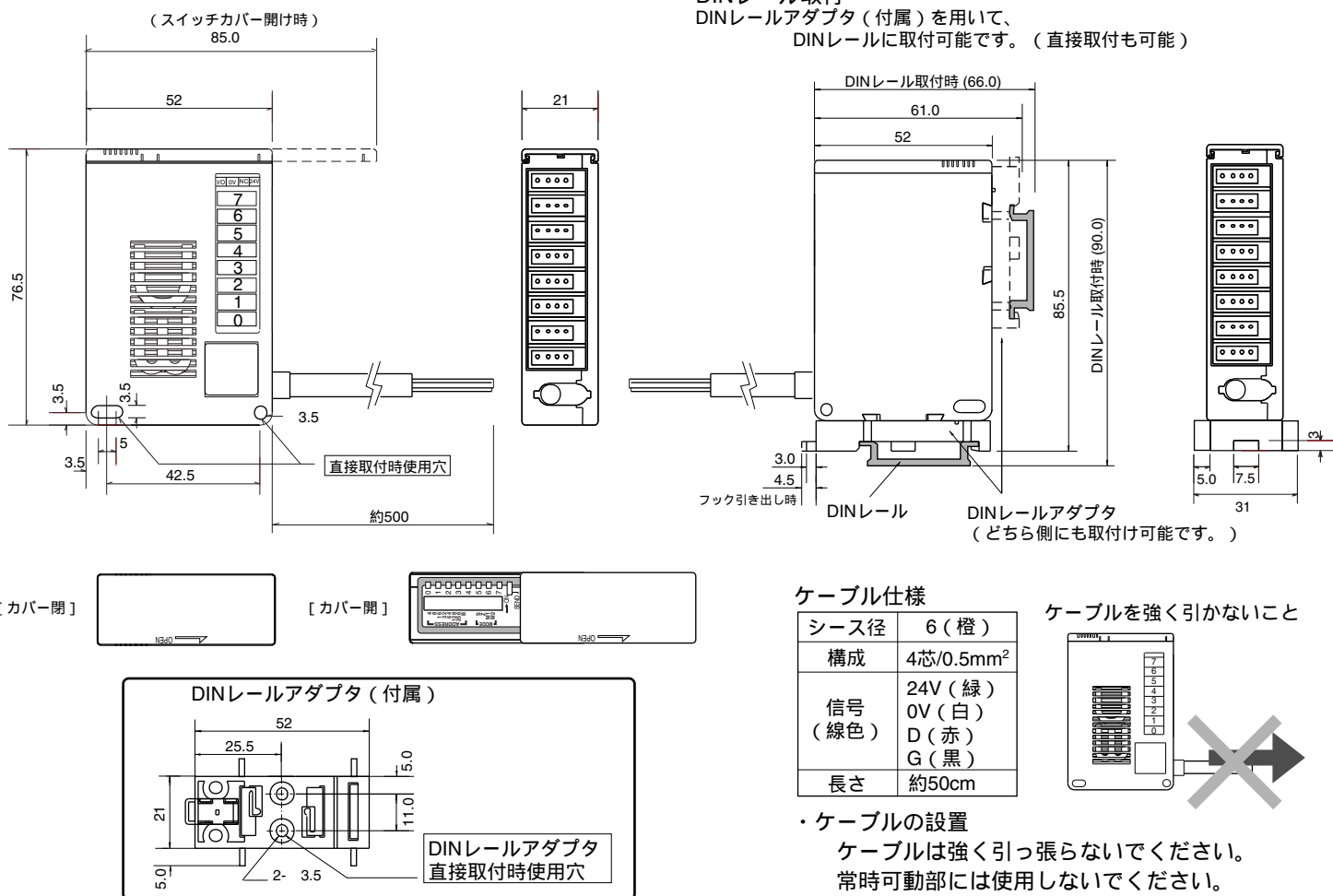
# インターフェイス回路



## 外形寸法

C1PE-UN08T

単位 : mm



# NKE株式会社

(旧社名 株)中村機器エンジニアリング)

本 社 工 場 〒617-0828 京都府長岡京市馬場図所27	TEL 075-955-0071(代) FAX 075-955-1063
東 京 営 業 所 〒110-0016 東京都台東区台東 2 丁目12-2 (不二DICビル)	TEL 03-3833-5330(代) FAX 03-3833-5350
名 古 屋 営 業 所 〒460-0026 名古屋市中区伊勢山 2 丁目13-22 (I TOHビル)	TEL 052-322-3481(代) FAX 052-322-3483
大 阪 営 業 所 〒550-0013 大阪市西区新町 1 丁目2-13 (新町ビル)	TEL 06-6538-7136(代) FAX 06-6538-7138
京 都 営 業 所 〒612-8487 京都市伏見区羽束師菱川町366-1	TEL 075-924-3293(代) FAX 075-924-3290
伏 見 工 場 〒612-8487 京都市伏見区羽束師菱川町366-1	TEL 075-931-2731(代) FAX 075-934-8746

お断りなくこの資料の記載内容を変更することがありますのでご了承ください。  
© 2004 NKE Corporation

NO.UM610-A